

WYMAGANIA TECHNICZNE

**Kurtka dla uczniów
oddziałów o profilu mundurowym**

1 Opis ogólny wyrobu

Opis ogólny kurtki

Kurtka z dopinanym kapturem, zapinana jest z przodu na rozdzielny, dwusuwakowy zamek błyskawiczny. Zapięcie przodów osłonięte jest listwą zewnętrzną zapinaną na zatrzaski konfekcyjne. Kurtka od wewnątrz odszyta jest podszewką bez ocieplenia. Kieszenie boczne kurtki, są skośne, cięte, zapinane na zamki błyskawiczne oraz patki z odcinkiem taśmy samoszczepnej. Kołnierz kurtki wykonany jest w kształcie podwyższonej stójki z kieszenią w tylnej części służącą do schowania kaptura do wewnątrz. Kieszeń stójki zapinana jest w trzech miejscach na komplety taśm samoszczepnych umieszczone wewnątrz. Kaptur dopinany jest do podkroju szyi za pomocą zamka błyskawicznego. Do podkroju szyi wszyta jest listwa z zamkiem błyskawicznym do przypięcia kaptura. Kaptur regulowany jest w części twarzowej i w tyle wysokości kaptura. Zapięcie kaptura na szerokość plisy przodu przy pomocy taśm samoszczepnych. Wsunięty przód kaptura tworzy imitację daszka. Na lewym przodzie kurtki u góry naszyty jest prostokąt z taśmy samoszczepnej przeznaczony do umieszczenia oznaki stopnia. Na prawym przodzie kurtki u góry naszyty jest prostokąt z taśmy samoszczepnej przeznaczony do umieszczenia oznaki z nazwiskiem użytkownika. W górnej części rękawów naszyte są kwadratowe elementy (o wymiarach 100 mm x 100 mm) z taśm samoszczepnych przeznaczone do zamocowania oznak rozpoznawczych. Rękaw jest dwuczściowy, wykończony w dole mankietem, w który wprowadzona jest taśma elastyczna do regulacji obwodu z patką zapinaną na odcinek taśmy samoszczepnej. Obwód kurtki w dole regulowany jest za pomocą taśmy elastycznej wszytej po obu stronach szwów bocznych kurtki. **Uwaga:** W przypadku produkcji kurtki z tkaniny laminowanej szwy kurtki są przestębnowane i podklejone taśmą uszczelniającą.

2 Wymagania techniczne

2.1 Wykaz materiałów zasadniczych i dodatków

Zestawienie podstawowych materiałów zasadniczych i dodatków przedstawiono w tablicy 1.

Tablica 1

Lp.	Nazwa materiału	Typ, rodzaj, charakterystyka materiału	Oznaczenia i wymagania wg
1	Materiał zasadniczy kurtki	dwuwarstwowy laminat z membraną PTFE, z poliestrową tkaniną zewnętrzną w kolorze jasnozielonym	Załącznika A
2		bawełniano-poliestrowa tkanina barwiona na kolor jasnozielony z apreturą WDP	Załącznik B
3	Taśma do uszczelniania	taśma do podklejania szwów o szerokości 22,0 mm wykonana z membrany PTFE	Załącznika C, tablicy C.1
4	Włóknina bez kleju	włóknina polipropylenowa	specyfikacji technicznej producenta
5	Podszewka	podszewka wiskozowa w kolorze dostosowanym do koloru tkaniny zasadniczej	specyfikacji technicznej producenta
6	Sznurek elastyczny	sznurek elastyczny z opłotem w kolorze dostosowanym do koloru tkaniny zasadniczej o średnicy 0,3 cm	specyfikacji technicznej producenta
7	Oczko	mosiężne oczko oksydowane o średnicy wewnętrznej 0,5 cm	
8	Zatrzask konfekcyjny	mosiężny oksydowany zatrzask konfekcyjny typu S z płaską główką o średnicy 15,2 mm	specyfikacji technicznej producenta

Tablica 1 (ciąg dalszy)

Lp.	Nazwa materiału	Typ, rodzaj, charakterystyka materiału	Oznaczenia i wymagania wg
9	Zamki błyskawiczne	dwusuwakowy zamek błyskawiczny z tworzywa sztucznego, średniocząstkowy, rozdzielny w kolorze dostosowanym do koloru tkaniny zasadniczej - przód	specyfikacji technicznej producenta
10		kurtki zamek błyskawiczny z tworzywa sztucznego, średniospiralny, rozdzielny w kolorze dostosowanym do koloru tkaniny zasadniczej - kaptur kurtki	
11		zamek błyskawiczny z tworzywa sztucznego, średniocząstkowy, jednostronnie nierozdzielny w kolorze dostosowanym do koloru tkaniny zasadniczej – kieszenie kurtki	
12	Nici odzieżowe	nici rdzeniowe poliestrowo-poliestrowe, o masie liniowej 45±5 tex i minimalnej sile zrywającej 17 N, w kolorze dostosowanym do koloru tkaniny zasadniczej	PN-EN-12590:2002 PN-ISO-1139:1998
13		nici z włókien poliestrowych odcinkowych o masie liniowej 30±3 tex i minimalnej sile zrywającej 8,2 N, w kolorze dostosowanym do koloru tkaniny zasadniczej do przesyć overlockiem	
14	Taśmy samoszczepne	pętelkowe i haczykowe taśmy samoszczepne w kolorze dostosowanym do koloru tkaniny zasadniczej o szerokości 2,0 cm,	PN-EN 12240:1999 + AC Załącznika C tablicy C.2
15		pętelkowe i haczykowe taśmy samoszczepne w kolorze dostosowanym do koloru tkaniny zasadniczej o szerokości 2,5 cm,	
16		pętelkowa taśma samoszczepna w kolorze dostosowanym do koloru tkaniny zasadniczej o szerokości 10,0 cm	
17	Taśma elastyczna	taśma elastyczna w kolorze dostosowanym do koloru tkaniny zasadniczej o szerokości 4,0 cm	Załącznika C tablicy C.2 specyfikacji technicznej producenta
18	Taśmy konfekcyjne	taśma bawełniana o szerokości 1,0 cm w kolorze dostosowanym do koloru tkaniny zasadniczej	Załącznika C tablicy C.3 specyfikacji technicznej producenta
19	Stoper	jednosprężynkowy stoper, wykonany z tworzywa sztucznego, matowy w kolorze dostosowanym do koloru tkaniny zasadniczej	Załącznika C tablicy C.3 specyfikacji technicznej producenta
20	Końcówka sznurka	zabezpieczenie sznurka elastycznego z tworzywa sztucznego matowe w kolorze dostosowanym do koloru tkaniny zasadniczej	
21	Żyłka	żyłka usztywniająca daszek kaptura o średnicy 0,2 cm	

2.2 Rodzaje szwów i ściegów maszynowych

Szwy oznaczone wg PN-P-84501:1983 Wyroby konfekcyjne - Szwy - Klasyfikacja i oznaczenia, ściegi wg PN-P-84502:1983 Wyroby konfekcyjne - Ściegi - Klasyfikacja i oznaczenia. Wymagane gęstości ściegów:

- stebnowych i łączących; 30 + 35 ściegów / 1dm;
- overlockowych 3 - nitkowych i 5 - nitkowych; 30 + 35; ściegów / 1dm.

Wszystkie szwy stebnowe na początku i na końcu zamocować przesyć wstecznym celem zabezpieczenia przed pruciem. Niedopuszczalne jest wykonywanie ściegów o nieprawidłowym przeplocie nici i naprężeniu nitki tworzących szew.

Miejsce wykonania i wymagania dla przesyć ryglowych:

- na końcach listewek kieszeni bocznych w kurtce.

2.3 Parametry klejenia (w przypadku produkcji kurtki z laminatu)

Zalecane jest podklejanie szwów z użyciem dolnej silikonowej rolki dociskowej. Parametry ustawienia urządzenia do podklejania wg zaleceń producenta materiału zasadniczego. Wymagane jest dokonanie kontroli jakości podklejonych szwów.

Stosowane parametry ustawienia urządzenia do podklejania szwów:

- prędkość przesuwu taśmy – (2,0 ÷ 2,5) m/min dla szwów podklejanych po łukach i (2,5 ÷ 2,9) m/min dla szwów podklejanych na prostym odcinku;
- temperatura – (530 ÷ 540) °C, przy prędkości przesuwu taśmy – (2,0 ÷ 2,5) m/min i (540 ÷ 580) °C przy prędkości przesuwu taśmy – (2,5 ÷ 2,9) m/min;
- docisk rolki – (3,0 ÷ 3,5) bar;
- przepływ powietrza przez grzałkę – 0,4 bar.

Wymagane jest dokonywanie kontroli jakości wykonania podklejania szwów zgodnie z zaleceniami producenta materiału zasadniczego.

Wymagania użytkowe podklejonych szwów taśmą uszczelniającą podano w tablicy 2.

Tablica 2

Lp.	Wyszczególnienie	Jednostka miary	Wymagania	Oznaczenie i metoda badania wg
1	Wymagania dla szwów podklejonych taśmą uszczelniającą			
1.1	Wytrzymałość szwów, nie mniej niż:	N	225	PN-EN ISO 13935-2:2002
1.2	Wodoszczelność szwów podklejonych przed i po 5 praniach wodnych, nie mniej niż:	cm	200	PN-EN 20811 PN-ISO 811:1997 PN-EN ISO 6330:2002 procedura 3A
1.3	Trwałość podklejania taśmą uszczelniającą	-	brak delaminacji warstw materiału w zakresie większym od 5 mm	wizualna ocena prób po badaniach wodoszczelności

2.4 Dopuszczalne sztukowanie elementów

W wyrobie nie dopuszcza się sztukowania elementów.

2.5 Tabela klasyfikacji wielkości

W dokumentacji podano jedynie wymiary dla wielkości średniej kurtki dla osoby dorosłej (102+110/174+178), dla młodzieży zasadniczy sposób wykonywania to szycie miarowe.

3 Zestawienie elementów składowych

Zestawienie elementów składowych przedstawiono w tablicy 3.

Tablica 3

Rodzaj materiału	Lp.	Nazwa elementu	Ilość
Kurtka			
Materiał zasadniczy	1	przód prawy	1
	2	przód lewy	1
	3	tył	1
	4	rękaw wierzchni	2
	5	rękaw spodni	2
	6	mankiet	2
	7	patka mankietu	2
	8	przód kaptura	1
	9	tył kaptura	1
	10	patka regulacji wielkości kaptura	1
	11	odszycie przodu kaptura	1
	12	tunel kaptura	1
	13	zapięcie kaptura	4
	14	plisa przodu wierzchnia	1
	15	plisa przodu spodnia (w przypadku produkcji kurtki z laminatu)	1
	16	plisa doszywana do przodu lewa	1
	17	plisa doszywana do przodu prawa	1
	18	obłożenie przodu	2
	19	stójka wewnętrzna	1
	20	stójka spodnia	1
	21	stójka wierzchnia	1
	22	uchwyty dosuwaków zamków błyskawicznych i wieszak	5

Tablica 3 (ciąg dalszy)

Rodzaj materiału	Lp.	Nazwa elementu	Ilość
Materiał zasadniczy	23	listewka kieszeni bocznych	2
	24	listwa pod górnym odcinkiem zamka przodu	1
	25	plisa do dopięcia kaptura	2
	Razem		40
Podszewka	26	przód prawy	1
	27	przód lewy	1
	28	tył	1
	29	rękaw wierzchni	2
	30	rękaw spodni	2
	31	odszycie stójki spodniej	1
	32	worek kieszeni bocznych większy	2
	33	worek kieszeni bocznych mniejszy	2
Razem		12	

4 Opis wykonania

Podstawowe operacje wykonania kurtki przedstawiono w tablicy 4.

Tablica 4

Lp.	Rodzaj operacji	Oznaczenie szwu i ściegu	Wymagania i uwagi
1	Rozkrój materiałów	-	wg szablonów i układów kroju
2	Podklejanie wykrojów	-	parametry klejenia wg zaleceń producenta wkładów odzieżowych oraz prób podklejania
WYKONANIE KURTKI			
Kaptur			
3	Naszycie elementu taśmy samoszczepnej na wykroj patki regulacji wielkości kaptura, dół tyłu i zapięcie	5.04.03/301.301	wg szablonu pomocniczego, szerokość szwu 0,2 cm od krawędzi
4	Wykonanie patki regulacji wielkości kaptura	1.01.01/301 + 1.06.01/301 + 6.05.01/301	szerokość szwu 0,2 cm od krawędzi
5	Naszycie elementu taśmy samoszczepnej na tylną część kaptura	5.04.03/301	wg szablonu pomocniczego, szerokość szwu 0,2 cm od krawędzi
6	Naszycie patki regulacji wielkości na tylną część kaptura i wykonanie szwu stebnowego	5.04.01/301 + 5.05.01/301	wg szablonu pomocniczego, szerokość szwu stebnowego 0,7 cm od krawędzi
7	Wykonanie tunelu służącego do wciągnięcia sznurka elastycznego	6.02.01/301	szerokość szwu 0,7 cm od krawędzi
8	Odszycie przedniej części kaptura i odszycia przodu oraz wykonanie szwu stebnowego	1.01.01/301 + 2.02.01/301	odszyte elementy wyrócić, wg szablonu pomocniczego zamocować w tunelu żyłkę usztywniającą daszek, szerokość tunelu 0,7 cm, szerokość szwu stebnowego 0,2 cm od krawędzi
9	Wykonanie szwu imitującego tylną krawędź daszka	1.01.01/301	wg szablonu pomocniczego
10	Doszycie zapieć do wierzchniej i spodniej części kaptura oraz wykonanie szwu stebnowego	1.01.01/301 + 2.02.01/301	w szwie doszycia zapiecia do wierzchu wg szablonu pomocniczego podłożyć pętelki z taśmy samoszczepnej, szerokość szwu stebnowego 0,2 cm od krawędzi
11	Naszycie zamka błyskawicznego na tylną spodnią część kaptura	1.01.01/301	wg szablonu pomocniczego
12	Wykonanie szwu stebnowego	1.01.01/301	szerokość szwu stebnowego 0,2 cm od krawędzi
Kieszenie boczne przodu			
13	Wykonanie uchwytów do suwaków zamków błyskawicznych i zamocowanie ich na suwakach	8.06.02/301.301 + 1.01.01/301	szerokość szwu 0,2 cm od krawędzi, zamocować na suwakach zamków błyskawicznych zapieć: przodu, kieszeni bocznych, kieszeni wewnętrznej i prawego dopięcia bluzy ocieplacza, długość uchwytów 5,0 cm
14	Wykonanie listewki kieszeni bocznej	1.06.02/301.301	doszyć taśmę samoszczepną do spodniej części listewki (haczyki), listewkę złożyć na pół, odszyć z dwóch stron, listewkę kieszeniową wyrócić i przestępnować brzegiem w odległości 0,2 cm od krawędzi

Tablica 4 (ciąg dalszy)

Lp.	Rodzaj operacji	Oznaczenie szwu i ściegu	Wymagania i uwagi
15	Naszycie listewki kieszeni bocznej na przody	2.02.03/301.301	wg szablonu pomocniczego, naszyć listewki kieszeni na przody, worek większy kieszeni bocznych doszyć do taśmy zamka błyskawicznego
16	Wykonanie otworu kieszeni bocznej	2.02.03/301.301	doszyć zamek w miejscach oznaczonych, przeciąć otwór kieszeniowy, wyrócić zamek do lewej strony, powstałe trójkąty zamocować od wewnątrz czterokrotnym przeszyciem wstecznym, listewkę z workiem przewinać przestębnować po listewce w odległości 0,7 cm od krawędzi, doszyć worek kieszeniowy do krawędzi taśmy zamkowej z jednej i z drugiej strony, wykonać szew stebnowy 0,2 cm od krawędzi przewinięcia, doszyć taśmę samoszczepną w dolnej części kieszeni (pętelki)
17	Zeszycie worków kieszeniowych	1.01.03/401.504	wg znaków na wykrojach
18	Nastębnowanie listewki kieszeni dołem i górą	1.01.01/301.301	wykonać podwójny szew stebnowy, szerokość szwu 0,2 cm i 0,7 cm od krawędzi
19	Wykonanie szwów ryglujących	.323	wykonać na dole szwu stebnowego i na górze nastębnowanie listewki skośnie do początków szwów, szwy ryglowe o długości 1,0 cm
Rękawy			
20	Naszycie prostokąta taśmy samoszczepnej (haczyki) na patkę mankietu	5.04.03/301.301	wg szablonu pomocniczego, szerokość szwu 0,2 cm od krawędzi, długość prostokąta 5,5 cm
21	Naszycie prostokąta taśmy samoszczepnej (pętelki) na mankiet	5.04.03/301.301 1.01.01/301	wg szablonu pomocniczego, szerokość szwu 0,2 cm od krawędzi, długość prostokąta 14,0 cm
22	Wykonanie patki mankietu	+ 1.06.01/301 + 6.05.01/301	wg szablonu pomocniczego, szerokość szwu 0,7 cm od krawędzi
23	Doszycie patki do wykroju mankietu	1.01.01/301	wg szablonu pomocniczego
24	Zamocowanie taśmy elastycznej w mankiecie	1.01.01/301	wg szablonu pomocniczego
25	Wykończenie dołu mankietu	7.15.04/301.301.301	spód mankietu podwinąć i przestębnować przez taśmę gumową trzykrotnie w równych odległościach, odległość między szwami stebnowymi 1 cm, w miejscu bez taśmy elastycznej wykonać szew stebnowy o szerokości 0,2 cm od krawędzi
26	Naszycie elementów taśmy samoszczepnej (pętelki) na rękawy (do przypięcia oznaki)	5.04.03/301.301	wg szablonu pomocniczego, wymiar naszywanego elementu z taśmy samoszczepnej: (wymiary taśmy samoszczepnej pętelkowej 10 x 10 cm)
27	Wykonanie rękawów	2.02.03/301.301	rękawy złączyć po szwie łokciowym, wyrócić, szew przełożyć na tył i przestębnować w odległości 0,2 cm od linii szwu zeszycia
Stójka			
28	Wykonanie odszycia zamka błyskawicznego kaptura	1.01.01/301 + 1.06.01/301 + 6.05.01/301	szerokość szwu 0,2 cm od krawędzi, z podłożeniem drugiej części zamka błyskawicznego bez suwaka do przypięcia kaptura

Tablica 4 (ciąg dalszy)

Lp.	Rodzaj operacji	Oznaczenie szwu i ściegu	Wymagania i uwagi
29	Naszycie prostokątów pętelkowej taśmy samoszczepnej na stójkę wewnętrzną i odszycie zamka błyskawicznego kaptura oraz odszycie stójki spodniej	5.04.03/301.301	wg szablonu pomocniczego, prostokąty o długości 3,2 cm, szerokość szwu 0,2 cm od krawędzi
30	Doszycie stójki wewnętrznej do podkroju szyi	1.01.01/301 + 1.06.01/301	wg szablonu pomocniczego, podłożyć odszycie zamka błyskawicznego kaptura, szew przełożyć do wewnątrz stójki i wykonać szew stebnowy po stójce spodniej, szerokość szwu 0,2 cm od krawędzi
31	Połączenie stójek zewnętrznej, wewnętrznej i spodniej wzdłuż ich górnej krawędzi i wykonanie szwu stebnowego	1.01.01/301	wg szablonu pomocniczego, szerokość szwu stebnowego 0,2 cm od krawędzi
Zapięcie przodu			
32	Wykonanie listwy pod górnym odcinkiem zamka błyskawicznego przodu	1.01.01/301 + 1.06.01/301 + 6.05.01/301	szerokość szwu stebnowego 0,7 cm od krawędzi
33	Wykonanie plisy wierzchniej i spodniej (w przypadku produkcji kurtki z laminatu) zapięcia zamka przodu	6.05.01/301	wg szablonu pomocniczego
34	Wykonanie rynienki (w przypadku produkcji kurtki z laminatu) w plisie spodniej	6.02.01/301	założyć rynienkę na 1 cm i przestębnować na górze i dole trzykrotnym przeszyciem wstęcznym począwszy od linii szwu stebnowego plisy, długość przeszycia 1,2 cm
35	Założenie zatrząsków w plisach zapięcia głównego	-	wg szablonów pomocniczych
36	Doszycie taśm zamka błyskawicznego do plis doszywanych do przodu i wykonanie szwu stebnowego	2.42.04/301.301 + 6.02.03/301	wg szablonu pomocniczego, z podłożeniem w szwie listwy pod górnym odcinkiem zamka szerokość szwu stebnowego 0,2 cm od krawędzi
37	Połączenie obłożenia przodu z plisami doszywanych do przodu	6.05.01/301.301	szerokość szwu stebnowego 0,2 cm od krawędzi
Podszywka			
38	Zamocowanie wieszaka i wszywki informacyjnej	2.02.11/301	wg szablonu pomocniczego, pośrodku stójki zamocować wieszak i wszywkę informacyjną
39	Wykonanie szwów: barkowych, wszycia rękawów, bocznych i łokciowych	2.02.08/401.504	wg szablonu pomocniczego
Montaż elementów			
40	Naszycie prostokąta z taśmy samoszczepnej na lewy przód kurtki	1.02.01/301	wg szablonu pomocniczego, prostokąt 8,5 cm × 7,0 cm na stopień

Tablica 4 (ciąg dalszy)

Lp.	Rodzaj operacji	Oznaczenie szwu i ściegu	Wymagania i uwagi
41	Naszycie prostokąta z taśmy samoszczepnej na prawy przód kurtki	1.02.01/301	wg szablonu pomocniczego, prostokąt o wymiarach 2,5 cm × 10,0 cm na oznakę identyfikacyjną z nazwiskiem
42	Wykonanie szwów barkowych	2.02.03/301.301	szew przełożyć na tył i przestębnować po tyle, szerokość szwu stebnowego 0,2 cm od krawędzi
43	Wszycie rękawów i wykonanie szwu stebnowego	2.02.03/301.301	szew przełożyć na tył i przód, przestębnować po przodzie i tyle, szerokość szwu stebnowego 0,2 cm od krawędzi
44	Łączenie boków i rękawów oraz wykonanie szwu stebnowego	2.02.03/301.301	wg szablonu pomocniczego, szew przełożyć na tył, szew stebnowy wykonać na tyle i rękawie spodnim, szerokość szwu stebnowego 0,2 cm od krawędzi
45	Zamocowanie odcinków taśmy elastycznej do dołu kurtki	1.02.01/301	wg szablonu pomocniczego
46	Wykończenie dołu kurtki	7.15.04/301.301.301	podwinąć dół kurtki i przestębnować przez taśmę elastyczną trzy razy, odległość między szwami stebnowymi 1 cm, w miejscu bez taśmy elastycznej wykonać dwa szwy stebnowe o szerokości 0,2 cm i 2 cm od krawędzi
47	Doszycie podszewki do dołu kurtki	2.02.08/301	wg szablonu pomocniczego
48	Zeszyte podszewki z obłożeniami przodów	5.31.04/301.301	szew przełożyć na obłożenie i wykonać szew stebnowy po obłożeniu, szerokość szwu stebnowego 0,2 cm od krawędzi
49	Doszycie podszewki do dołu rękawów Połączenie stójki	2.02.08/301	wg szablonu pomocniczego, podłożyć zapinki do dopięcia ocieplacza, kurtkę wywrócić na prawą stronę
50	wierzchniej z podszewką Podklejenie szwów taśmą	2.02.08/301	wg szablonu pomocniczego
51	uszczelniającą (tylko w przypadku produkcji kurtkiz laminatu)	-	podklejanie szwów mogących powodować przenikanie wody do wewnątrz wyrobu przeprowadzić w kolejności wynikającej z technologii wykonania wyrobu.
52	Przeprowadzenie testu uszczelnianych szwów (tylko w przypadku produkcji kurtkiz laminatu)	-	wymagane jest dokonywanie kontroli jakości wykonania podklejania szwów zgodnie z zaleceniami producenta materiału zasadniczego.
53	Wciągnięcie sznurka elastycznego dokaptura,	-	założenie stoperów i końcówek sznurka
54	Operacje końcowe,	-	obcinanie końcówek nici, śladów kredy, prasowanie końcowe i kontrola jakości

5 Cechowanie, składanie i pakowanie

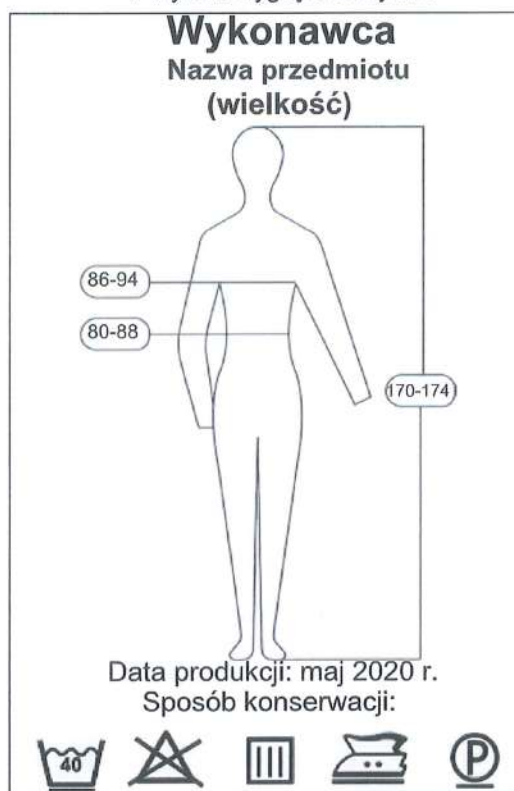
5.1 Rozmieszczenie cech

Wszywka firmowa, zawierająca co najmniej następujące dane: nazwę i znak firmowy wykonawcy, oznaczenie wielkości, nazwę przedmiotu, datę produkcji (miesiąc i rok) oraz oznaczenie sposobu konserwacji, wykonana w formie piktogramu zgodnie z PN-EN 13402-3:2006, umieszczona w kurtce w szwie łączącym podszewkę ze stójką, pośrodku szyjki tyłu;

Oznaczenia sposobu konserwacji wg PN-EN ISO 3758:2012, powinno obejmować następujący układ znaków:



Przykład wyglądu wszywki.



Informacje naniesione na wszywkach wykonać w technologii zapewniającej ich czytelność przy codziennym użytkowaniu i okresowych zabiegach konserwacyjnych przez okres minimum 2 lat.

Wszywka identyfikacyjna na nazwisko użytkownika, wykonana z taśmy w kolorze białym o wymiarach 6 cm x 3 cm, naszyta od wewnątrz wyrobu - kurtce na lewym przodzie układu ocieplającego 20,0 cm od dolnej krawędzi kurtki i 4,0 cm od szwu bocznego.

Stemple - znaki, znak kontroli technicznej oraz rok i miesiąc produkcji wykonane na Wszywkach informacyjnych,

Cechy winny być czytelne i wykonane czarnym tuszem niespieralnym.

Dopuszcza się wykonanie: **roku i miesiąca produkcji** w formie nadruku na odrębnej wszywce umieszczonej obok wszywki informacyjnej.

Etykieta jednostkowa zamocowana za pomocą sztyftu plastikowego do sznurka elastycznego regulującego obwód kaptura, zawierająca co najmniej następujące dane:

- nazwę, adres i znak firmowy wykonawcy;
- nazwę wyrobu;
- symbol i skład surowcowy materiału zasadniczego;
- wielkość wyrobu;
- jakość wyrobu;
- znaki kontroli jakości;
- numer pakującego;
- oznaczenie sposobu konserwacji wg PN-EN ISO 3758:2012;
- miesiąc, rok produkcji wyrobu.
- informacje o okresie użytkowania i gwarancji (normatywny okres używalności – 3 lata, gwarancja
- wpisać okres gwarancji ustalony w umowie kupna – sprzedaży).

Etykieta na opakowanie jednostkowe naklejona na prawym górnym rogu worka foliowego zawierająca co najmniej następujące dane:

- nazwę, adres i znak firmowy wykonawcy;
- nazwę wyrobu;
- wielkość wyrobu;
- jakość wyrobu;

- symbol i skład surowcowy materiału zasadniczego; rodzaj
- wykończenia uszlachetniającego; numer pakującego; miesiąc, rok
- produkcji wyrobu; oznaczenie sposobu konserwacji wyrobu wg PN-EN
- ISO 3758:2012;
- informacje o okresie użytkowania i gwarancji (normatywny okres używalności – 3 lata, gwarancja -
- wpisać okres gwarancji ustalony w umowie kupna – sprzedaży).

Etykieta na opakowanie zbiorcze naklejona na boku pudła kartonowego w prawym górnym rogu zawierająca co najmniej następujące dane:

- nazwę, adres i znak firmowy wykonawcy;
 - nazwę wyrobu;
 - symbol i skład surowcowy materiału zasadniczego z określeniem wykończenia uszlachetniającego
 - wyrób;
 - liczbę sztuk zawartych w opakowaniu;
 - wielkość wyrobów;
 - jakość wyrobów;
 - miesiąc, rok produkcji wyrobów;
- informacje o okresie użytkowania i gwarancji (normatywny okres używalności – 3 lata, gwarancja - wpisać okres gwarancji ustalony w umowie kupna – sprzedaży).

5.2 Składanie

Kurtkę zapiąć na zamek błyskawiczny. Części boczne wraz z rękawami przewinąć do tyłu i złożyć poprzecznie na dwie części.

5.3 Pakowanie

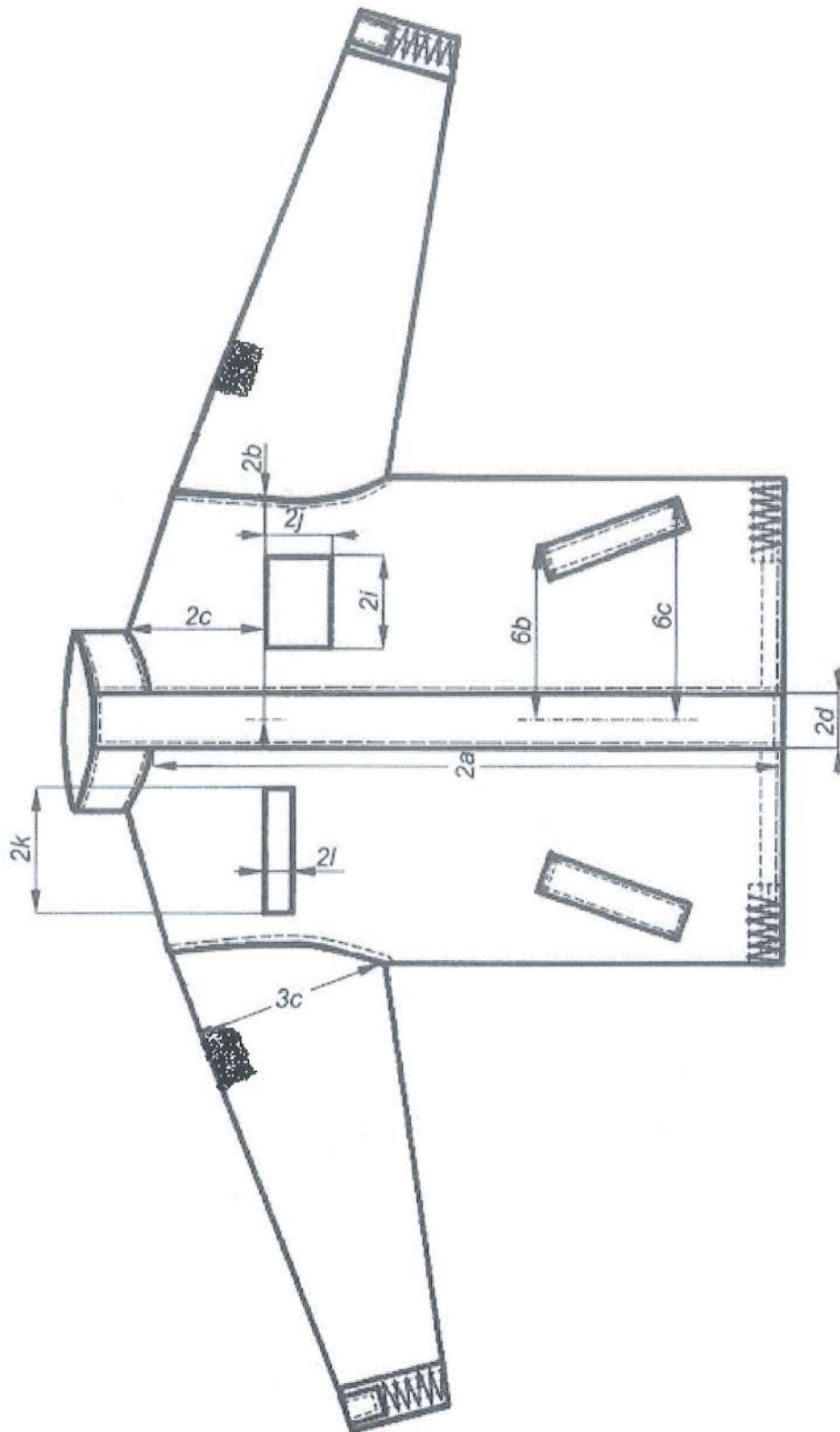
Złożoną kurtkę włożyć do worka foliowego, worek dołem zamknąć poprzez zgrzanie, na wierzch worka nakleić etykietę na opakowanie jednostkowe.

Cztery kurtki włożyć do pudła kartonowego o wymiarach dopasowanych do wyrobów. Pudło okleić taśmą, na boku pudła nakleić etykietę na opakowanie zbiorcze.

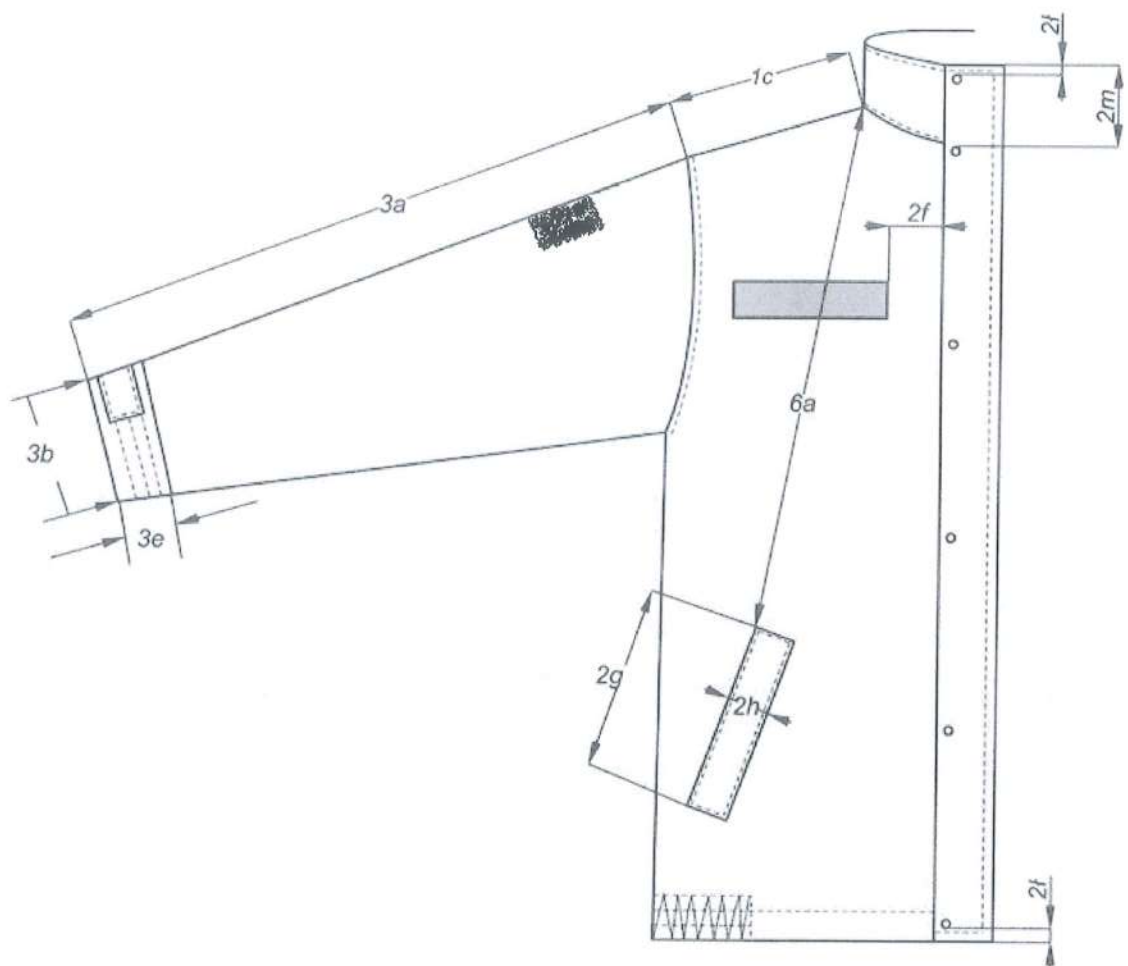
5.4 Gwarancja na wyrób

Okres i warunki gwarancji udzielone przez Wykonawcę na wyrób określa umowa.

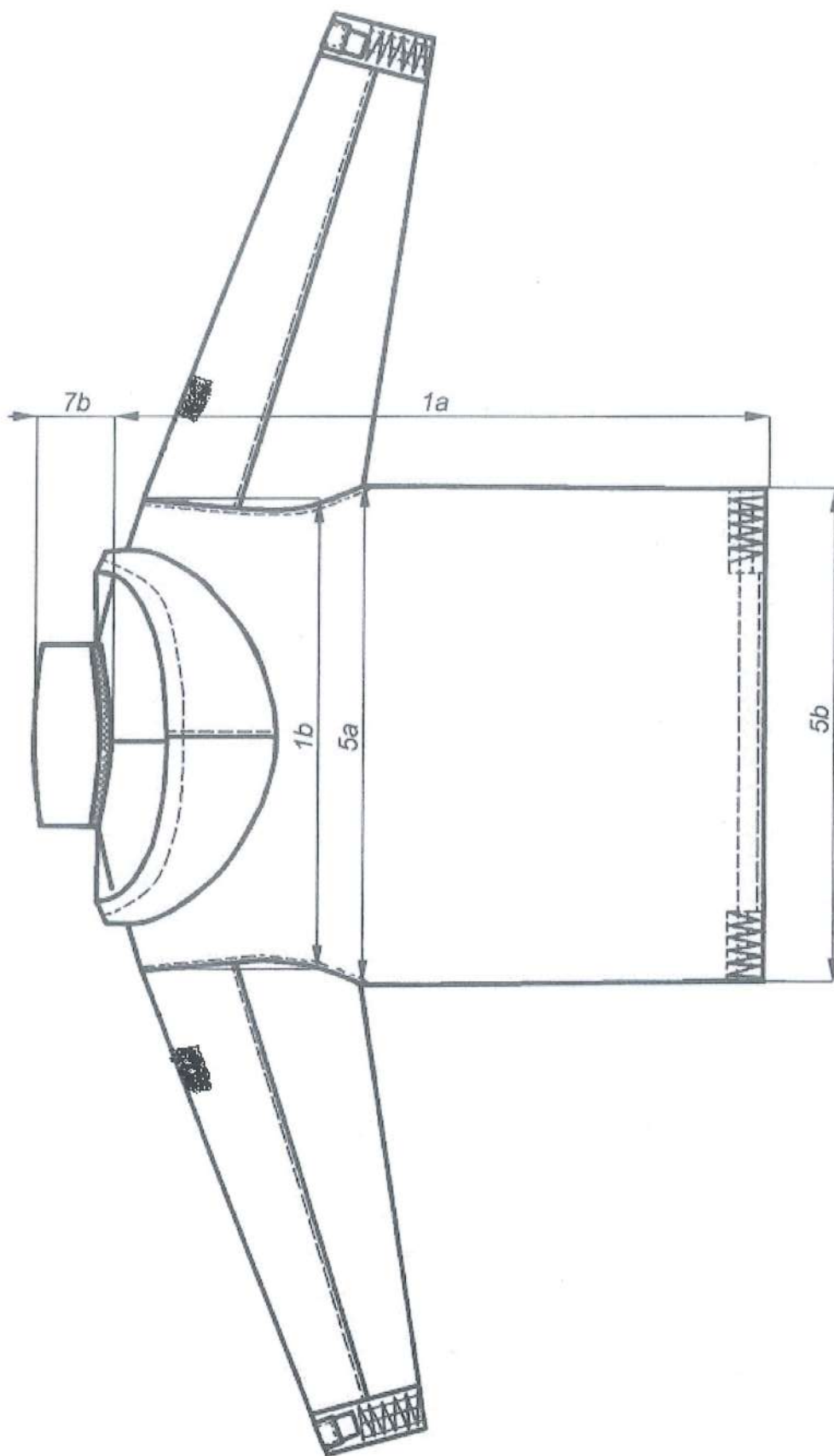
6. Rysunki techniczne



Rysunek 1 - Kurtka - przód

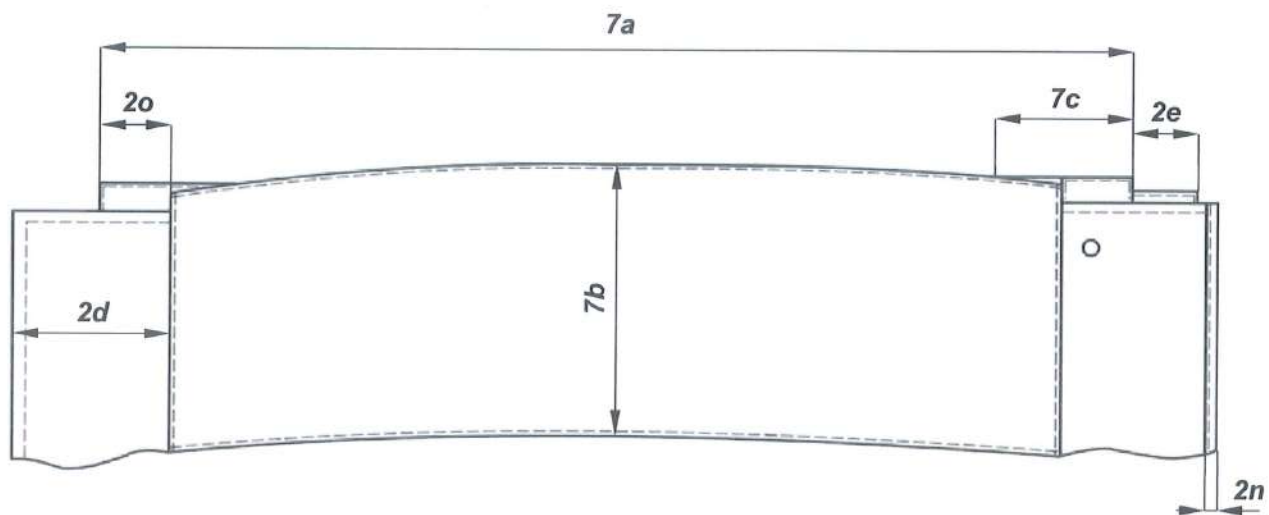


Rysunek 2 - Kurtka - prawy przód

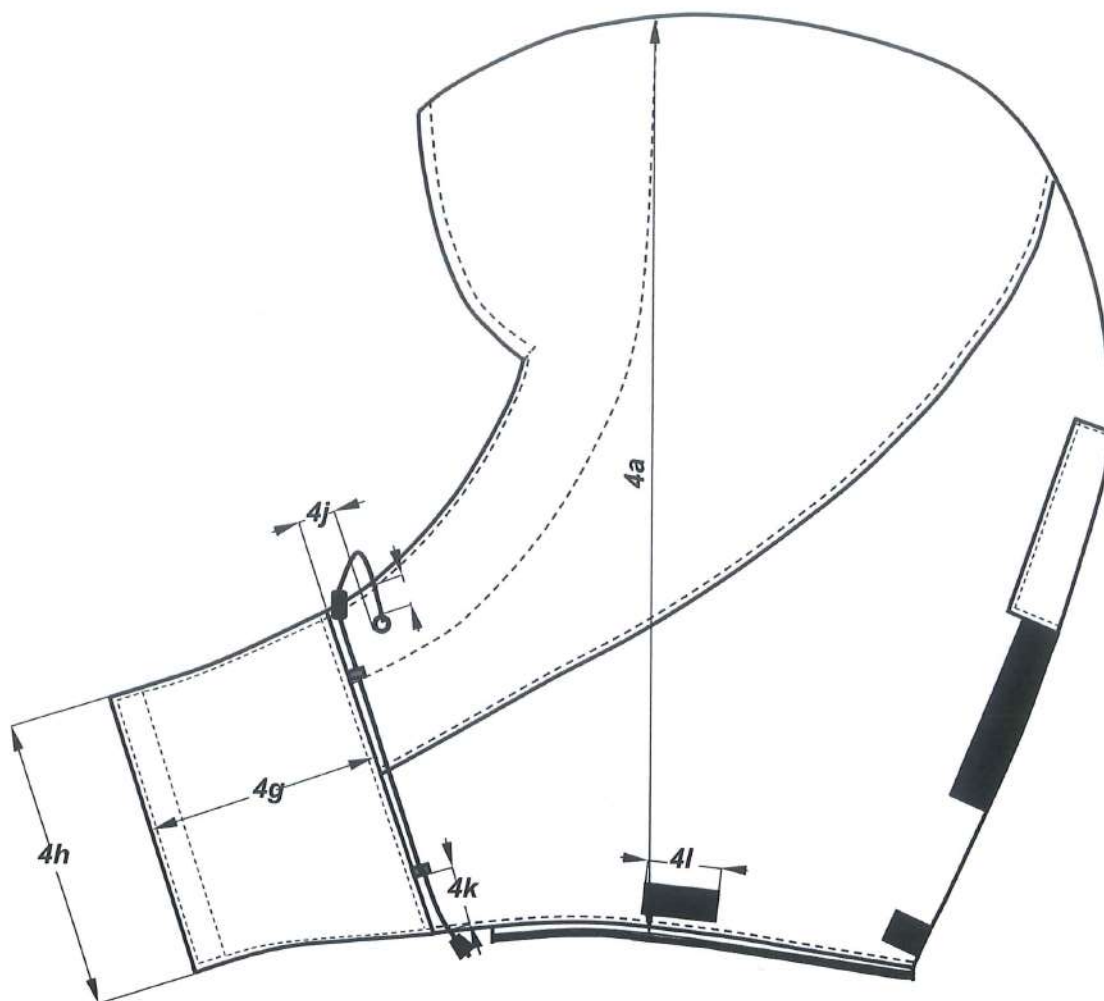


Rysunek 3 - Kurtka -tył

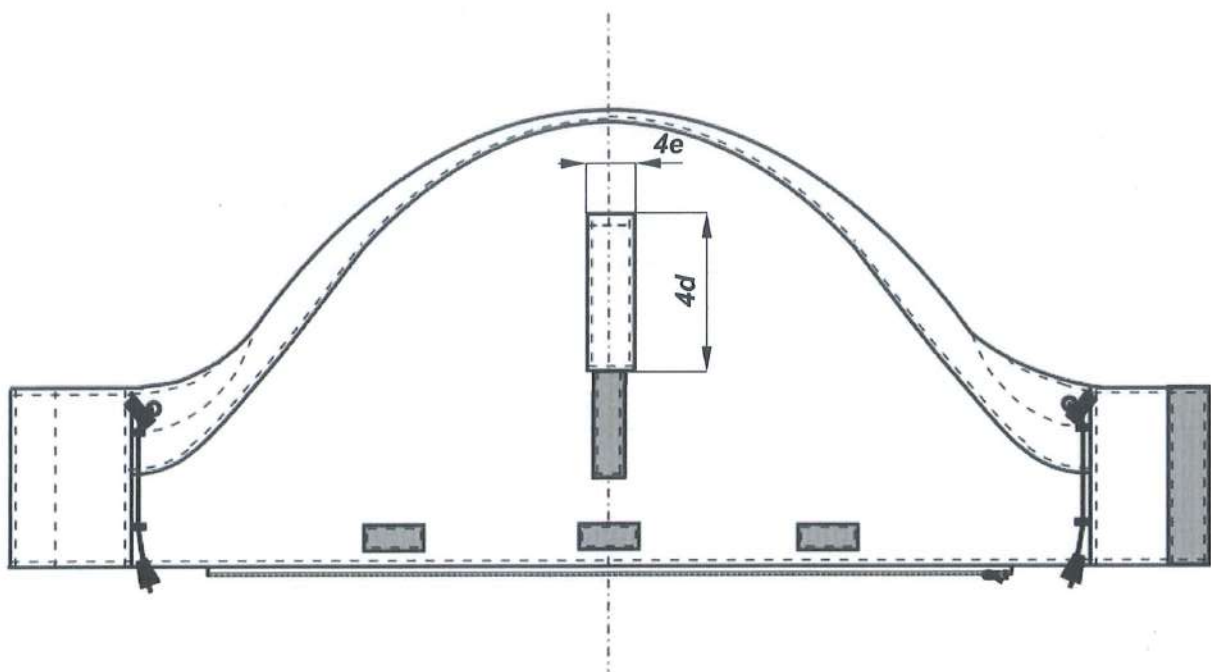
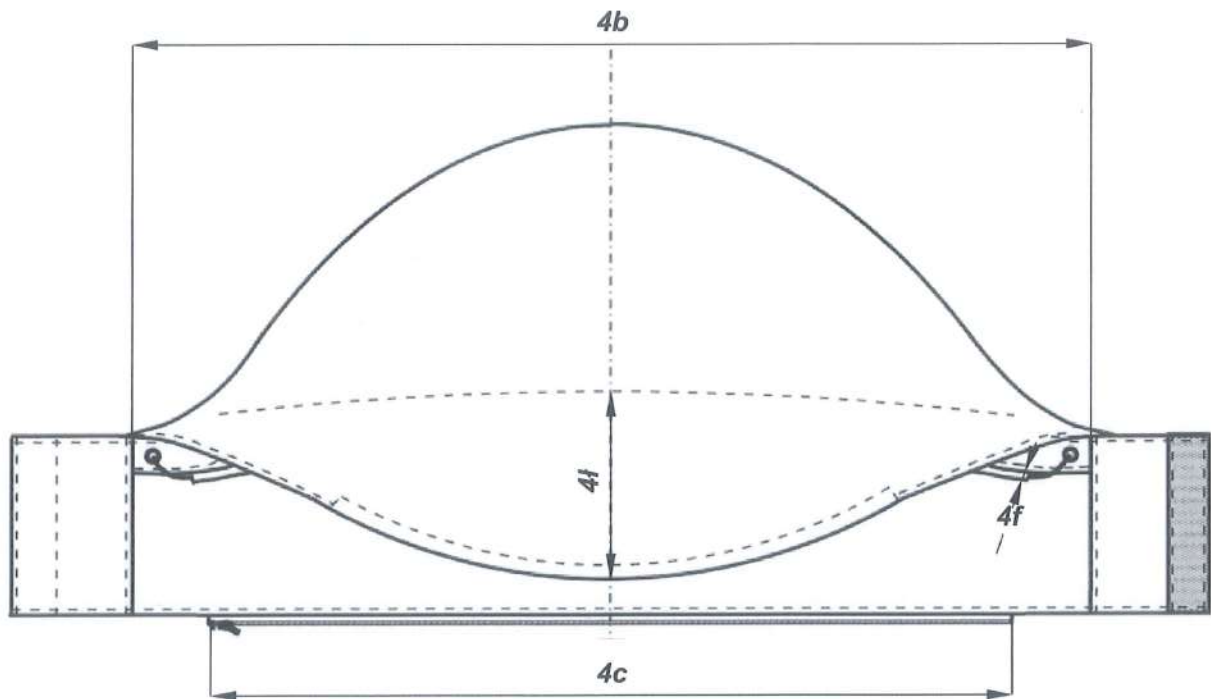
ca



Rysunek 4 - Kurtka - góra tyłu



Rysunek 5 - Kaptur - bok



Rysunek 6 - Kaptur przód i tył

et

7. Tabela wymiarów wyrobu gotowego

Podstawowe wymiary wyrobu gotowego wg PN-P-84750:1992 Wyroby konfekcyjne z płaskich wyrobów włókienniczych. Wyznaczanie wymiarów. Podstawowe wymiary kurtki podano w tablicy 6.

Tablica 6

Wymiary w centymetrach

Lp.	Oznaczenia na rysunkach	Nazwa wymiaru	Obwód klatki piersiowej (zakres)
			Wzrost (zakres)
Tył			
1	1a	Długość tyłu	
2	1b	Szerokość na wysokości barków	
3	1c	Długość szwu barkowego	
Przód			
4	2a	Długość przodu	
5	2b	Szerokość przodu na wysokości klatki piersiowej	
6	-	Długość zamka błyskawicznego w zapięciu przodu	
7	-	Długość zamka błyskawicznego w kieszeniach bocznych	
8	2c	Odległość górnych krawędzi prostokątów z taśmy samoszczepnej od styku szwów barkowego i wszycia stójki	
Rękaw			
9	3a	Długość od wszycia kuli do dołu	
10	3b	Szerokość u dołu mierzona przy ściągniętej taśmie elastycznej	
11	-	Szerokość u dołu mierzona przy rozciągniętej taśmie elastycznej	
12	3c	Szerokość pod pachą	
Kaptur			
13	4a	Wysokość mierzona w linii prostej od imitacji daszka do środka zamka błyskawicznego	
14	4b	Szerokość mierzona w linii prostej pomiędzy zapięciami na górze	
15	4c	Długość zamka błyskawicznego	
Obwody w połowie			
16	5a	Szerokość pod pachą	
17	5b	Szerokość na linii dołu przy ściągniętej taśmie elastycznej	
18	-	Szerokość na linii dołu przy rozciągniętej taśmie elastycznej	
Kieszenie boczne			
19	6a	Odległość górnego punktu naszywania patki od styku szwu barkowego ze szwem wszycia stójki	
20	6b	Odległość od środka zamka błyskawicznego zapięcia przodu do górnego punktu naszywania patki	
21	6c	Odległość od środka zamka błyskawicznego zapięcia przodu do dolnego punktu naszywania patki	
Stójka			
22	7a	Długość u góry mierzona w linii prostej wraz z plisami doszywanymi do przodów	

Tablica 6 (ciąg dalszy)

Wymiary w centymetrach

Lp.	Oznaczenia na rysunkach	106 (102 – 110)	Dopuszczalne odchylenie ±
		176 (174-178)	
Tył			
1	1a	83	1,5
2	1b	57,4	1,5
3	1c	18,6	0,5
Przód			
4	2a	75,0	1,5
5	2b	28	0,5
6	-	79	1,0
7	-	18	0,5
8	2c	21,0	0,5
Rękaw			
9	3a	67,8	1,5
10	3b	15	0,5
11	-	16,5	0,5
12	3c	31	0,5
Kaptur			
13	4a	39	0,5
14	4b	58,5	1,0
15	4c	40	1,0
Obwody w połowie			
16	5a	69,4	1,5
17	5b	57,3	1,5
18	-	66,4	1,5
Kieszenie boczne			
19	6a	50,5	0,5
20	6b	22,0	0,5
21	6c	28,0	0,5
Stójka			
22	7a	60,5	1,0

8. Tabela wymiarów stałych i pomocniczych

Wymiary stałe i pomocnicze przedstawiono w tablicy 7.

Tablica 7 Kurtka

Wymiary w centymetrach

Lp.	Oznaczenie wg rysunków	Wyszczególnienie	Wymiar	odchylenie ± Dopuszczalne
1	-	Długość wieszaka Szerokość wieszaka Odległość krawędzi podwinięcia dołu do	6,0	0,2
2	-	linii doszycia podszewki Szerokość plis zapięcia przodu	0,6	0,2
3	-	Długość listwy pod zamkiem błyskawicznym u góry krawędzi prawego przodu (na linii szwu wszycia) Szerokość listwy pod zamkiem błyskawicznym u góry	4,0	0,2
4	2d	krawędzi przodu (prostopadle do linii wszycia)	8,5	
5	-	Odległość naszycia prostokąta z pętelkowej taśmy samoszczepnej od linii szwu doszycia plisy przodu lewego i prawego	10,5	0,3
6	2e	Długość patki kieszeni bocznej (wzdłuż szwu naszycia)	3,3	0,2
7	2f	Szerokość patki kieszeni bocznej (prostopadle do linii szwu naszycia)	5,5	
8	2g	Długość przedłużacza uchwytów końcówek suwaków zamków błyskawicznych w przodzie i kieszeniach (bocznych i w plisach)	22,0	0,5
9	2h	Szerokość przedłużaczy uchwytów końcówek suwaków	5,5	0,2
10	-	Długość prostokąta z pętelkowej taśmy samoszczepnej służącej do umieszczenia oznaki stopnia Szerokość prostokąta z pętelkowej taśmy samoszczepnej służącej do umieszczenia oznaki stopnia	5,0	
11	-	Długość prostokąta z pętelkowej taśmy samoszczepnej służącej do umieszczenia oznaki identyfikacyjnej z nazwiskiem	0,6	0,2
12	2i	Szerokość prostokąta z taśmy samoszczepnej służącej	8,5	
13	2j		7,0	
14	2k		10,0	
15	2l	do umieszczenia oznaki identyfikacyjnej z nazwiskiem	2,5	
16	-	Odległość krawędzi zatrzasków konfekcyjnych od bocznej krawędzi plisy wierzchniej	1,4	
17	2l	Odległość krawędzi zatrzasku konfekcyjnego od krawędzi plisy wierzchniej i spodniej:	krawędzi górnej 1,7 krawędzi dolnej 1,3	
18	2m	Odległość krawędzi drugiego od góry zatrzasku konfekcyjnego od górnej krawędzi plisy wierzchniej i spodniej dla wzrostu	160 8,0 164 + 172 8,5 176 + 184 9,0 188 + 196 9,5	
19	2n	Pozostałe trzy zatrzaski konfekcyjne rozmieścić równomiernie Szerokość „rynienki” w plisie spodniej (tylko w przypadku produkcji kurtki z laminatu)	1,0	

Tablica 7 - Kurtka (ciąg dalszy)

Wymiary w centymetrach

Lp.	Oznaczenie wg rysunków	Wyszczególnienie	Wymiar	Dopuszczalne odchylenie ±
20	2o	Szerokość plis doszywanych do przodów	3,0	0,2
21	-	Szerokość obłożeń przodów	4,0	
22	-	Długość prostokąta z taśmy samoszczepnej naszytego na patkę regulacji obwodu dołu rękawa	5,5	0,2
23	-	Odległość od końca patki regulacji obwodu dołu rękawa do linii naszycia prostokąta z taśmy samoszczepnej	1,5	0,2
24	-	Długość patki dołu rękawa	10,0	0,2
25	-	Długość prostokąta z pętłkowej taśmy samoszczepnej naszytego w dole rękawa (naszycie wg patki regulacji obwodu dołu rękawa, krawędzie prostokątów winny się pokrywać przy luźnej patce)	14,0	0,2
26	3e	Szerokość mankietu dołu rękawa	5,0	
27	4d	Długość patki regulacji kaptura	10,0	0,2
28	4e	Szerokość patki regulacji kaptura	3,5	
29	-	Długość prostokąta z taśmy samoszczepnej (pętelki) naszytego w tylnej części kaptura (naszycie wg patki, krawędzie boczne prostokątów winny się pokrywać przy luźnej patce)	12,0	0,2
30	-	Szerokość tunelu w kapturze na środku	2,5	
31	4f	Szerokość tunelu w kapturze na boku (od środka linia krawędzi kaptura przechodzi po łuku w kierunku boku)	1,5	0,2
32	4g	Szerokość zapięcia kaptura	8,0	
33	4h	Wysokość zapięcia kaptura oraz odcinków taśmy samoszczepnej naszytej na zapięcia dla wzrostu <div style="text-align: right; margin-right: 20px;"> 160 12,5 164 ÷ 172 13,0 176 ÷ 184 13,5 188 ÷ 196 14,0 </div> (krawędź odszycia zapięcia pokrywa się z krawędzią taśmy samoszczepnej)		0,2
34	4i	Odległość krawędzi oczka od krawędzi górnej w kapturze	1,2	
35	4j	Odległość krawędzi oczka od linii bocznej doszycia zapięcia kaptura	1,8	0,2
36	4k	Odległość podtrzymywaczy sznurka elastycznego od krawędzi górnej i dolnej zapięcia kaptura	2,5	
37	-	Długość sznurka elastycznego w stanie luźnym poza oczkiem mierzona razem z końcówką sznurka w kapturze	3,0	0,2
38	4l	Długość trzech prostokątów taśmy samoszczepnej naszytych na dole kaptura, (naszycie ok. 0,5 cm od linii wszycia zamka błyskawicznego, środkowy prostokąt naszyty pośrodku, prostokąty skrajne 5,5 cm od końców zamka błyskawicznego)	3,0	
	-	Szerokość plisy do dopięcia kaptura, (długość trzech prostokątów taśmy samoszczepnej naszytych na plisę do dopięcia kaptura, na stojce spodniej i środkowej naszycie analogicznie jak na dole kaptura - patrz wymiar 4n)	2,2	0,2
39	4l	Długość imitacji daszka kaptura pośrodku dla wzrostu <div style="text-align: right; margin-right: 20px;"> 160 8,5 164 ÷ 172 9,0 176 ÷ 184 9,5 188 ÷ 196 10,0 </div>		
40	7b	Szerokość stójki	10,0	

**Zestawienie wymagań techniczno-użytkowych
dwuwarstwowego laminatu w kolorze jasnozielonym**

1 Przedmiot wymagań

Przedmiotem niniejszego załącznika są wymagania i metody badań dwuwarstwowego laminatu, wykonanego z zastosowaniem paroprzepuszczalnej membrany politetrafluoroetylenowej, zlaminowanej z poliestrową tkaniną zewnętrzną w kolorze ciemnogniatowym/ciemnozielonym.

2 Wymagania ogólne

Materiał powinien być wytwarzany w stałej technologii produkcji, określonej w specyfikacji technicznej producenta lub w zakładowej dokumentacji techniczno-technologicznej wyrobu. Nie dopuszcza się stosowania zamiennych rozwiązań surowcowych, środków pomocniczych lub innych wariantów technologii wykonania materiału bez uzyskania potwierdzenia zgodności wykonania wyrobu z wymaganiami określonymi w warunkach technicznych. Wykonanie materiału powinno zapewniać zachowanie przez wyrób składu związków chemicznych i dopuszczalnego poziomu ich emisji bezpiecznego dla użytkowników, których wykazy, wielkości oraz procedury badawcze zostały określone przez Międzynarodowe Stowarzyszenie na Rzecz Badań i Rozwoju Ekologii Wyrobów Włókienniczych w dokumencie normatywnym OEKO-TEX Standard 100 – II klasa. Dokumentami potwierdzającymi zgodność z wymaganiami dotyczącymi bezpieczeństwa mogą być wyniki badań wykonane w laboratorium akredytowanym lub spełniającym wymagania normy PN-EN ISO/IEC 17025.

Tablica A.1 – Wymagania ogólne

Lp.	Nazwa parametru	Jednostka miary	Wartość parametru	Metoda badania wg
1	Odczyn pH	pH	4,0÷7,5	PN-EN ISO 3071:2007
2	Zawartość wolnego lub uwalniającego się formaldehydu, nie więcej niż:	mg/kg	75	PN-EN ISO14184-1:2011
3	Zawartość amin odszczepianych z barwników azowych w warunkach redukcyjnych, nie więcej niż:	mg/kg	20	PN-EN 14362-1:2012

Uznaje się, również, że wyrób spełnia wymagania dotyczące bezpieczeństwa, jeżeli posiada aktualną autoryzację (certyfikat) do posługiwania się znakiem OEKO – TEX, zgodnie z normą OEKO – TEX Standard 100 (klasa produktów II).

3 Wymagania techniczne

Zestawienie wymagań technicznych dla dwuwarstwowego laminatu specjalnego w kolorze ciemnogniatowym/ciemnozielonym przedstawiono w tablicy A.2.

Tablica A.2 - Wymagania techniczne

Lp.	Wyszczególnienie	Jednostka miary	Wymagania	Oznaczenie i metoda badania wg
1	Tkanina zewnętrzna			
1.1	Skład surowcowy przędz osnowy i wątku	%	100 PES	PN-P-01703:1996 PN-P-04604:1972
1.2	Liczba nitok osnowy	liczba/dm	345 ± 18	PN-EN 1049-2:2000
1.3	Liczba nitok wątku	liczba/dm	320 ± 16	
1.4	Rodzaj wykończenia tkaniny	barwienie, apretura hydrofobowa i oleofobowa		specyfikacji technicznej producenta
2	Membrana paroprzepuszczalna			
2.1	Skład surowcowy	-	dwuskładnikowa na bazie PTFE	specyfikacji technicznej producenta
2.2	Masa powierzchniowa membrany, nie mniej niż:	g/m ²	5	PN-EN 12127:2000
3	Laminat			
3.1	Szerokość	m	1,50 ± 0,02	PN-EN 1773:2000
3.2	Masa liniowa	g/m ²	248 ± 12	
3.3	Masa powierzchniowa		165 ± 10	PN-ISO 3801:1993
4	Parametry barwy jasnozielonej tkaniny zewnętrznej wg wymagań NO-84-A203:2004/A1:210 punkt 2.2.1 tablica 1.			

4 Wymagania użytkowe

Zestawienie wymagań użytkowych dla laminatu, w kolorze ciemnogniatowym/ciemnozielonym przedstawiono w tablicy A.3.

Tablica A.3 - Wymagania użytkowe

Lp.	Wyszczególnienie	Jednostka miary	Wymagania	Oznaczenie i metoda badania wg	
1	Maksymalna siła zrywająca, nie mniej niż:	kierunek wzdluzny	N	950	PN-EN ISO 13934-1:2002
		kierunek poprzeczny	N	950	
2	Siła rozdierania, nie mniej niż:	kierunek wzdluzny	N	40	PN-EN ISO 13937-2:2002 PN-EN ISO 13937-3:2002
		kierunek poprzeczny	N	45	
3	Zmiana wymiarów po praniu w temperaturze 60°C, nie więcej niż:	kierunek wzdluzny	%	3	PN-EN ISO 5077:2011 PN-EN ISO 6330:2012 procedura 6N
		kierunek poprzeczny	%	3	
4	Przepuszczalność parywodnej, nie mniej niż:	g/dm ² h	1,7	PBW - 3	
5	Opór przenikania parywodnej Ret, nie więcej niż:	m ² Pa/W	8	PN-EN 31092:1998	

Tablica A.3 (ciągłdalszy)

Lp.	Wyszczególnienie		Jednostka miary	Wymagania	Oznaczenie i metoda badania wg
6	Przepuszczalność powietrza, nie więcej niż:		mm/s	20	PN-EN ISO 9237:1998
7	Wodoszczelność				
7.1	przed i po 5 praniach wodnych, nie mniej niż:		cm	1000	PN-EN 20811 PN-ISO 811:1997 PN-EN ISO 6330:2012 procedura 6N PN-EN ISO 3175-2:2010
7.2	przed i po 5 praniach chemicznych, nie mniej niż:		cm	1000	
7.3	po oddziaływaniu paliwa i oleju, nie mniej niż:		cm	1000	PN-EN 20811 PN-ISO 811:1997 PN-EN 343:2008 p. 5.1.3.5
8	Trwałość połączenia warstw laminatu		brak delaminacji warstw materiału w zakresie większym od 5 mm		wizualna ocena prób po badaniach wodoszczelności
9	Efekt oleofobowy, nie mniej niż		stopień	5	PN-EN ISO 14419:2010
10	Odporność na zwilżanie powierzchniowe, nie mniej niż:		stopień	5	PN-EN 24920 PN-ISO 4920:1997
11	Stopień odporności wybarwień, nie mniej niż:				
11.1	Światło /Xenotest/	zmiana barwy	stopień	5	PN-EN ISO 105-B02:2006
11.2	Woda	zmiana barwy	stopień	4	PN-EN ISO 105-E01:2010
		zabrudzenie bieli bawełny		4	
		zabrudzenie bieli poliestru		4	
11.3	Pranie w temperaturze 60°C	zmiana barwy	stopień	4	PN-EN ISO 105-C06:2010 metoda C1S
		zabrudzenie bieli bawełny		4	
		zabrudzenie bieli poliestru		4	
11.4	Pot kwaśny i alkaliczny	zmiana barwy	stopień	4	PN-EN ISO 105-E04:2011
		zabrudzenie bieli bawełny		4	
		zabrudzenie bieli poliestru		4	
11.5	Prasowanie na wilgotno	zmiana barwy	stopień	4	PN-EN ISO 105-X11:2000
		zabrudzenie bieli bawełny		4	

Tablica A.3 (ciągłdalszy)

Lp.	Wyszczególnienie		Jednostka miary	Wymagania	Oznaczenie i metoda badania wg
11.6	Tarcie suche	zabrudzenie bieli bawełny	stopień	4	PN-EN ISO 105-X12:2005
11.7	Tarcie mokre	zabrudzenie bieli bawełny		4	

26

Tkanina bawełniano-poliestrowa z apreturą hydrofobową

1. Przedmiot dokumentacji

Przedmiotem niniejszego załącznika są wymagania i metody badań dla bawełniano-poliestrowej tkaniny barwionej na kolor ciemnogniatowym/ciemnozielonym o właściwościach hydrofobowych.

2. Wymagania ogólne

Tkanina powinna być wytwarzana w stałej technologii produkcji, określonej w specyfikacji technicznej producenta lub w zakładowej dokumentacji techniczno-technologicznej wyrobu.

Nie dopuszcza się stosowania zamiennych rozwiązań surowcowych, środków pomocniczych lub innych wariantów technologii wykonania tkaniny bez uzyskania potwierdzenia zgodności wykonania wyrobu z wymaganiami określonymi w niniejszym Załączniku.

3. Wymagania techniczno-użytkowe oraz metody badań

3.1 Barwa tkaniny

3.2.1 Wymagania dla barw tkaniny barwionej na kolor ciemnogniatowym/ciemnozielonym.

Tkanina barwiona na kolor ciemnogniatowy powinna spełniać wymagania określone w tabelicy B.1 (badania wg PN-EN ISO 105-J01:2002, PN-EN ISO105-J03:2009 przy geometrii urządzenia pomiarowego – d/0 lub d/8).

Tablica B.1

Barwa	Wartości CIELab ($D_{65}/10^\circ$)			Dopuszczalne wartości ΔE^*_{ab}
	L^*	a^*	b^*	
	Jednostka CIELab			
Ciemnogniatowa	17,01	0,69	6,95	1,5

Barwa	Wartości CIELab ($D_{65}/10^\circ$)			Dopuszczalne wartości ΔE^*_{ab}
	L^*	a^*	b^*	
	Jednostka CIELab			
Ciemnozielona	28,85	-2,99	7,75	1,5

3.2 Wymagania techniczne

Zestawienie wymagań technicznych dla bawełniano-poliestrowej tkaniny przedstawiono w tabelicy B.2.

Tablica B.2

Lp.	Wyszczególnienie	Jednostka miary	Wymagania	Oznaczenie i metoda badania wg
1	Szerokość tkaniny	m	$1,50 \pm 0,03$	PN-EN 1773:2000
2	Masa powierzchniowa tkaniny	g/m ²	200 + 260	PN-ISO 3801:1993

3.3 Wymagania użytkowe

Zestawienie wymagań użytkowych dla bawełniano-poliestrowej tkaniny przedstawiono w tabelicy B.3.

Tablica B.3

Lp.	Wyszczególnienie		Jednostka miary	Wymagania	Oznaczenie i metoda badania wg
1	Maksymalna siła, nie mniej niż:	kierunek wzdłużny	N	600	PN-EN ISO 13934-1:2013-07
		kierunek poprzeczny	N	400	
2	Siła rozdzierania, nie mniej niż:	kierunek wzdłużny	N	25	PN-EN ISO 13937-2:2002 PN-EN ISO 13937-3:2002
		kierunek poprzeczny	N	25	
3	Zmiana wymiarów po pierwszym praniu w temperaturze 60°C, nie więcej niż:	kierunek wzdłużny	%	2	PN-EN ISO 5077:2011 PN-EN ISO 6330:2012 procedura 6N
		kierunek poprzeczny	%	2	
4	Zmiana wymiarów po piątym praniu w temperaturze 60°C, nie więcej niż:	kierunek wzdłużny	%	3	
		kierunek poprzeczny	%	3	
5	Odporność na deszcz, nasiąkliwość, nie więcej niż:	w stanie nowym	%	7	PN-P-04629:1991 wg. p.2.5.1
		po piątym praniu		8	
6	Odporność na deszcz, przepuszczalność wody, nie więcej niż:	w stanie nowym	cm ³ /dm ²	7,0	PN-P-04629:1991 wg. p.2.5.1
		po piątym praniu		8,0	
7	Odporność na ścieranie, nie mniej niż: (nacisk 9kPa i okresowe usuwanie pill)		cykl	20 000	PN-EN ISO 12947-2:2017-02
8	Stopień odporności wybarwień (nie mniej niż) na:				
8.1	światło /Xenotest/	zmiana barwy	stopień	4	PN-EN ISO 105-B02:2014-11
8.2	pranie w temperaturze 60°C	zmiana barwy	stopień	4	PN-EN ISO 105-C06:2010 metoda C1S
		zabrudzenie bieli bawełny		3 - 4	
8.3	pot kwaśny i alkaliczny	zmiana barwy	stopień	4	PN-EN ISO 105-E04:2013
		zabrudzenie bieli bawełny		3 - 4	
		zabrudzenie bieli bawełny		4	
8.4	prasowanie na wilgotno	zmiana barwy po prasowaniu /po aklimatyzowaniu 4h	stopień	4	PN-EN ISO 105-X11:2000
		zabrudzenie bieli bawełny		5	
8.5	tarcie suche	zabrudzenie bieli bawełny	stopień	3 - 4	PN-EN ISO 105-X12:2016-08
8.6	tarcie mokre	zabrudzenie bieli bawełny		2 - 3	

Oznaczenie tkaniny powinno zawierać co najmniej:

- nazwę i adres Wykonawcy;
- numer i nazwę artykułu;
- symbol i skład surowcowy materiału z określeniem wykończenia uszlachetniającego;
- numer oraz ilość metrów bieżących danej sztuki;

cb

- jakość i znak zakładowej kontroli jakości;
- numer partii produkcyjnej i numer sztuki;
- miesiąc i rok produkcji;
- kod CPV;
- oznaczenie sposobu konserwacji, zgodne z PN-EN ISO 3758:2012, obejmujące następujący układ znaków:



Oznaczenie tkaniny powinno być zamocowane i w sposób trwały na początku każdej sztuki zabezpieczone przed przypadkowym oderwaniem.

3.5 Stopnie jakości

Stopnie jakości bawełniano-poliestrowych tkanin drelichowych stosowanych na umundurowanie powinny być określone wg zasad określonych przez odbiorcę.

3.6 Pakowanie, przechowywanie i transport






Pakowanie, przechowywanie i transport bawełniano-poliestrowych tkanin drelichowych powinien być zgodny z wymaganiami odbiorcy.

Wymagania dla pozostałych dodatków konfekcyjnych wykorzystanych do wykonania






Tablica C.1 – Taśma do podklejania szwów, membrana z klejem

Wyszczególnienie	Typ, rodzaj charakterystyka materiału	Oznaczenie i wymagania wg
Zastosowanie materiału	Membrana w formie taśmy przeznaczona do podklejania szwów w laminacji dwuwarstwowej	postanowień WDTT
Skład surowcowy membrany	membrana na bazie PTFE	PW-1701703:1996 PN-P-04604:1972
Rodzaj kleju	zawiesina poliuretanowa	specyfikacja techniczna producenta
Grubość warstwy kleju	150 $\mu\text{m} \pm 15\%$	
Konstrukcja taśmy	membrana w kolorze białym paroprzepuszczalna z naniesionym klejem spoinowym	
Szerokość taśmy do podklejania szwów	22 mm ± 1 mm	PN-EN 1773:2000

Tablica C.2 -Pozostałe dodatki

Lp.	Wyszczególnienie		Wymagania i oznaczenia wg
	Przykładowa fotografia dodatku	Oznaczenie typu i rodzaju dodatku	
1		Pętelkowa taśma samoszczepna w kolorze ciemnogranatowym/ciemnozielonym. Podstawowe parametry techniczne: - skład surowcowy materiału - PA 100%, - konstrukcja materiału - taśma tkana, -- szerokości wg tablicy 1	PN-P-01703:1996, specyfikacja techniczna producenta
2		Haczykowa taśma samoszczepna w kolorze ciemnogranatowym/ciemnozielonym. Podstawowe parametry techniczne: - skład surowcowy materiału - PA 100%, - konstrukcja materiału - taśma tkana, - szerokości wg tablicy 1.	
3		Taśma elastyczna w kolorze ciemnogranatowym/ciemnozielonym Podstawowe parametry techniczne: - skład surowcowy: - osnowa I i wążek - PES 100%, - osnowa II - EL 100%, - szerokości wg tablicy 1.	PN-P-01703:1996, specyfikacja techniczna producenta
4		zamek błyskawiczny z tworzywa sztucznego, średnicząstkowy, rozdzielnny, z uchwytem suwaka \ przekładalnym, w kolorze ciemnogranatowym/ciemnozielonym	specyfikacja techniczna producenta
5		Sznurek elastyczny w kolorze ciemnogranatowym/ciemnozielonym, zalecana średnica 3mm. Podstawowe parametry techniczne: - skład surowcowy opłotu - PES 100%, - skład surowcowy rdzenia - EL 100%.	PN-P-01703:1996, specyfikacja techniczna producenta

Tablica C.2 -Pozostałe dodatki

Lp.	Wyszczególnienie		Wymagania i oznaczenia wg
	Przykładowa fotografia dodatku	Oznaczenie typu i rodzaju dodatku	
1		<p>Pętlikowa taśma samoszczepna w kolorze ciemnogrnatowym/ciemnozielonym. Podstawowe parametry techniczne:</p> <ul style="list-style-type: none"> - skład surowcowy materiału - PA 100%, - konstrukcja materiału - taśma tkana, -- szerokości wg tablicy 1 	PN-P-01703:1996, specyfikacja techniczna producenta
2		<p>Haczykowa taśma samoszczepna w kolorze ciemnogrnatowym/ciemnozielonym. Podstawowe parametry techniczne:</p> <ul style="list-style-type: none"> - skład surowcowy materiału - PA 100%, - konstrukcja materiału - taśma tkana, - szerokości wg tablicy 1. 	
3		<p>Taśma elastyczna w kolorze ciemnogrnatowym/ciemnozielonym Podstawowe parametry techniczne:</p> <ul style="list-style-type: none"> - skład surowcowy: - osnowa I i wątek - PES 100%, - osnowa II - EL 100%, - szerokości wg tablicy 1. 	PN-P-01703:1996, specyfikacja techniczna producenta
4		<p>zamek błyskawiczny z tworzywa sztucznego, średnicząstkowy, rozdzielny, z uchwytem suwaka \ przekładalnym, w kolorze ciemnogrnatowym/ciemnozielonym</p>	specyfikacja techniczna producenta
5		<p>Sznurek elastyczny w kolorze ciemnogrnatowym/ciemnozielonym, zalecana średnica 3mm. Podstawowe parametry techniczne:</p> <ul style="list-style-type: none"> - skład surowcowy oplotu - PES 100%, - skład surowcowy rdzenia - EL 100%. 	PN-P-01703:1996, specyfikacja techniczna producenta

Tablica C.2 (ciąg dalszy)

Lp.	Wyszczególnienie		Wymagania i oznaczenia wg
	Przykładowa fotografia dodatku	Oznaczenie typu i rodzaju dodatku	
6		Mosiężne oczko oksydowane o średnicy wewnętrznej 5 mm	specyfikacja techniczna producenta
7		Jednosprężynkowy stoper z tworzywa sztucznego w kolorze ciemnogrnatowym/ciemnozielonym	specyfikacja techniczna producenta
8		Tworzywowa końcówka sznurka elastycznego w kolorze ciemnogrnatowym/ciemnozielonym	specyfikacja techniczna producenta

CAF

