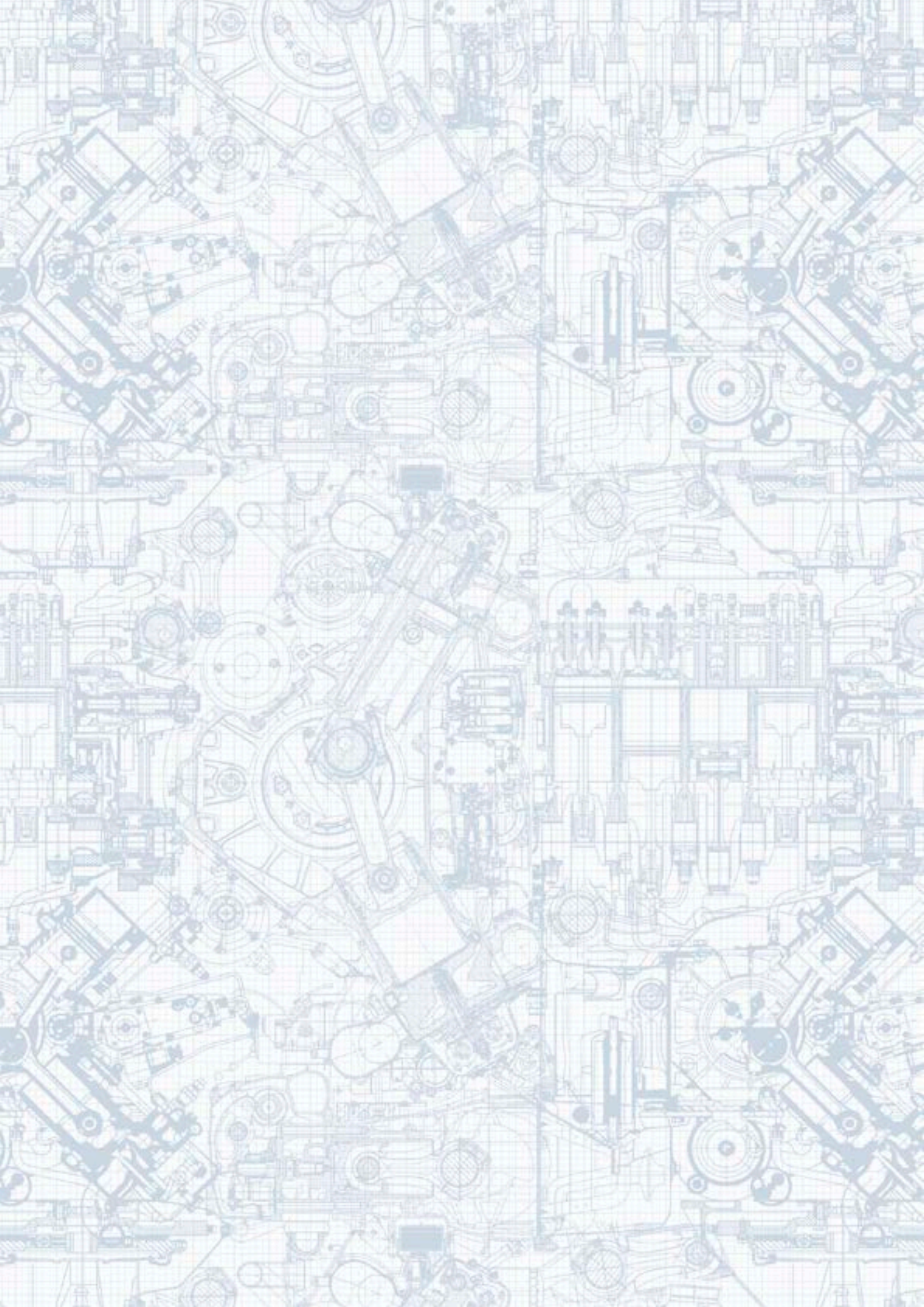


**MAGNETI
MARELLI**

PARTS & SERVICES



**Katalog wyposażenia
warsztatowego**



Spis treści

Katalog wyposażenia warsztatowego

DIAGNOSTYKA

▶ Visual Plus	6
▶ Data Plus	7
▶ Data Box	8
▶ Tester Vision	9
▶ Diagnostyka zdalna	10
▶ Hybrid Electric	11
▶ DiVO	12-13
▶ ReTIS , ReTIS Truck	14-15
▶ Autodata - diagnostyka i naprawa	16
▶ Urządzenie do ustawiania świateł Premium	17
▶ Urządzenie analogowe do ustawiania świateł Logic	18
▶ Urządzenie analogowe do ustawiania świateł Smart	19
▶ Master Alt 2	20
▶ Alt Diag Pro	21
▶ Bat Expert Pro 2.0	22
▶ Easy Bat	23
▶ Power M120	24
▶ BAT EXPERT 100	25
▶ BAT-5 PRO	26
▶ Myjki ultradźwiękowe	27
▶ Magneti Marelli ES.3	28
▶ OXHYDRO Carbon Cleaner	29
▶ Diagnostyka - testery wtryskiwaczy benzynowych	30

OBSŁUGA POJAZDÓW ELEKTRYCZNYCH

▶ Tester EVCheck 1000 / EVCheck 800	34
▶ MM E-LIFT 1.2 - Podnośnik do baterii EV 1,2t	35
▶ MM E-LIFT 1.0 - Podnośnik do baterii EV 1t	35
▶ Zestaw narzędzi naprawczych	36
▶ Zestaw do oznaczania stanowiska serwisowego	37

KLIMATYZACJA

▶ Alaska Prime H / Alaska Prime R	40-41
▶ Alaska Evo H / Alaska Evo R	42-43
▶ ACCHECK500	46
▶ ACCHECK600	47
▶ REFPRO 5.0	49
▶ M-MX PRO	50
▶ MX4000	51
▶ BACTOBAN	52
▶ MM AC Guard	54
▶ Zestaw Hydrogen	57
▶ COOL WEATHER / AC FLUSH PRO	60
▶ SUPER FLUSH	61
▶ OLEJE	67-72

DIESEL

▶ Testery wtryskiwaczy DSRX / CRU2RX	74
▶ Testery wtryskiwaczy ITB1RX / ITB4RX	75
▶ Tester wtryskiwaczy i pomp MTBRX / PTBRX	76
▶ Moduł kontrolno pomiarowy ETBRX	77
▶ Akcesoria do testerów wtryskiwaczy i pomp	78

PODNOŚNIKI SAMOCHODOWE

▶ MM Superlift 4000B/4000BS/230V	80
▶ MM Superlift 5000B	81
▶ MM Superlift 4000UC/230V	82
▶ MM Superlift 6000 UC	83
▶ MM MMUH45M	84
▶ MM MMUZ30LM	85
▶ MM MMUZ30Y	86
▶ MM MMUB30Y	87
▶ MM Superlift 5000SC/5000SCX	88
▶ MM Superlift 5500QC	89

URZĄDZENIA WARSZTATOWE

▶ ATF EXTRA PRO IOT	92
▶ ATF EXTRA PRO	93
▶ MM TC-200	94
▶ MM ATF INFOTEK	95
▶ Złącza, adaptory	96
▶ Montażownice do opon	98
▶ Wyważarki do kół	99
▶ POWERGY 2500	101

NARZĘDZIA, CHEMIA WARSZTATOWA

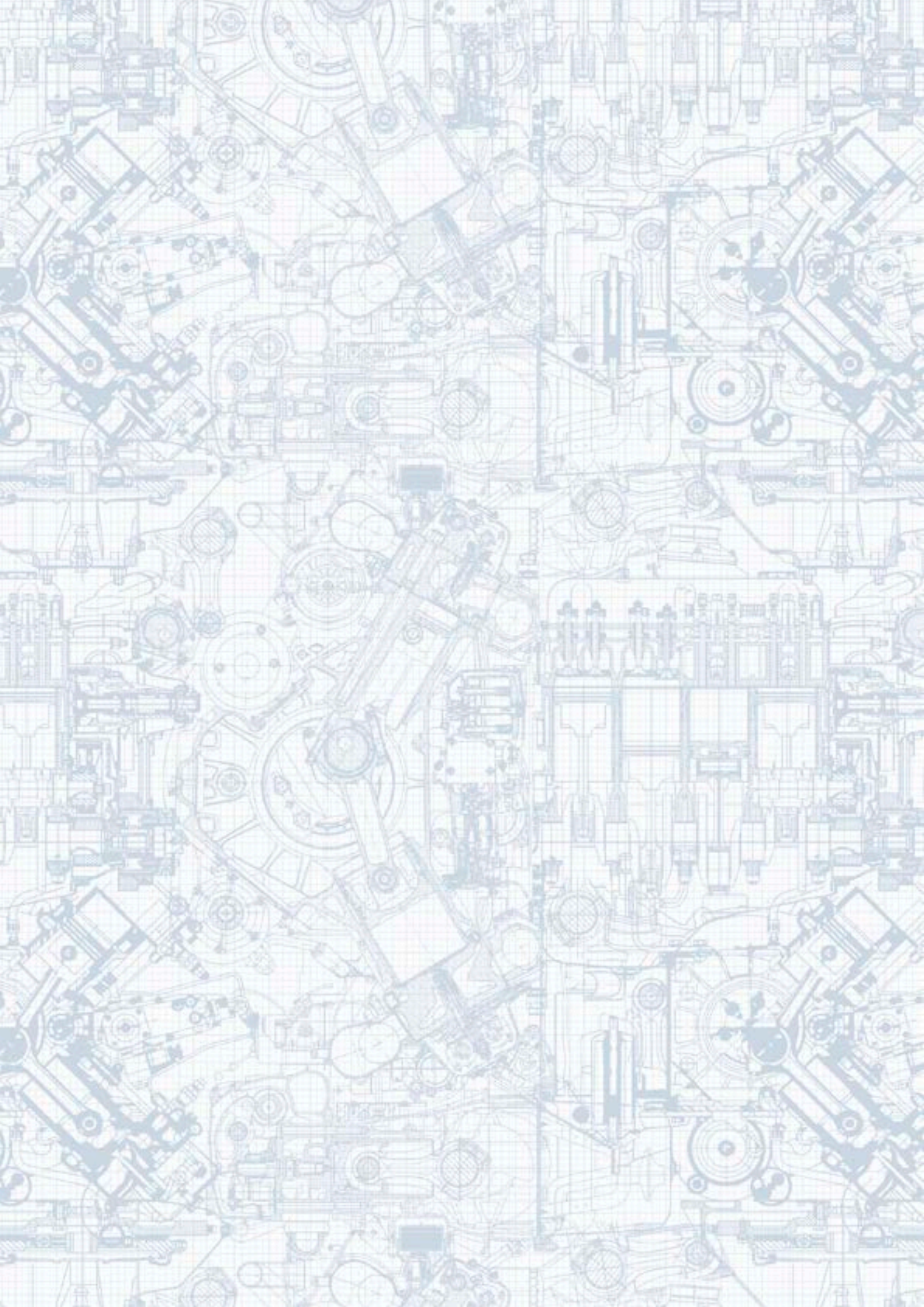
▶ Odsysarkozlewarki / Odsysarki / Zlewarki do oleju	104
▶ Urządzenie do dystrybucji oleju i płynów	105
▶ Wanny	106
▶ Pneumatyczne klucze udarowe Magneti Marelli	108
▶ Akumulatorowe klucze udarowe	109
▶ Lampy warsztatowe	110
▶ Środki do higieny	113
▶ Odtłuszczacze	114
▶ Rękawiczki	115

Ściągnij naszą aplikację na Android lub iOS wejdź na:

<http://wyposzeniemm.pl>

i sprawdź naszą ofertę wyposażenia warsztatowego





**MAGNETI
MARELLI**

PARTS & SERVICES

DIAGNOSTYKA



Visual Plus



Visual Plus 007937000000

Tablet z doskonałym wyświetlaczem, grafiką o wysokiej rozdzielczości i zaawansowanym interfejsem.

Ochronę zapewnia wytrzymała konstrukcja Rugged i szkło Gorilla Glass na wyświetlaczu.

Dwuzakresowe Wi-Fi umożliwia jednocześnie połączenie z Data Plus oraz, niezależnie, z sygnałem Wi-Fi warsztatu.

Raport diagnostyczny można **zapisać i wysłać pocztą elektroniczną**.

Otwarty system operacyjny Visual Plus zapewnia możliwość instalowania innych aplikacji.

WYPOSAŻENIE

- ▶ Tablet Visual Plus 13,3"
- ▶ Zasilacz sieciowy 220÷240 V
- ▶ Kabel zasilający do gniazda zapalniczki
- ▶ Kabel zasilający z zaciskami akumulatora
- ▶ Kabel USB / USB typu C
- ▶ Kabel Micro HDMI

DANE TECHNICZNE

- ▶ System operacyjny OS Android 11 Open
- ▶ Pamięć HD 256 GB
- ▶ Ośmiordzeniowy procesor 2,0 GHz
- ▶ Tylony aparat 13 MP
- ▶ Wyświetlacz 13,3" 1920 x 1080 px
- ▶ Dwuzakresowe Wi-Fi 2,4 GHz i 5 GHz
- ▶ Ochrona Gorilla Glass
- ▶ Wi-Fi, Bluetooth i połączenie diagnostyczne USB
- ▶ Pamięć RAM 8 GB

- ▶ Bateria 71,1 Wh (7,6V, 9360 mAh)
- ▶ Wymiary 353 x 236 x 71 mm

Seria diagnostyczna Marelli

Visual Plus i Data Plus

Data Plus

Data Box

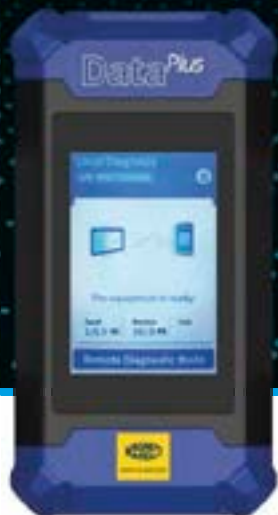
Div.0



DIAGNOSTYKA

	Visual Plus i Data Plus	Data Plus	Data Box	Div.0
Wiele marek ➤	● (1)	x	● (3)	●
Zdalna ➤	●	●	x	x
Pass-Thru ➤	●	● (2)	x	●

DataPlus



007937000005

Data Plus

Data Plus to urządzenie VCI, które działa w 3 różnych trybach:

1. Diagnostyka wielu marek, w połączeniu Wi-Fi z Visual Plus
2. Diagnoza Pass-Thru z Data Plus podłączonym do komputera z systemem Windows 10/11, obsługiwana przez Call Center dedykowane do rejestracji różnych producentów, instalacji oficjalnych programów diagnostycznych i testów diagnostycznych w pojeździe
3. Zdalna diagnostyka, w bezpośrednim połączeniu z dedykowanym Call Center, które przeprowadza diagnostykę wymaganą przez klienta.

Wyświetlacz VCI umożliwia skonfigurowanie sieci połączenia Wi-Fi (o przepustowości powyżej 30 Mb/s, najlepiej światłowodowej) lub za pomocą kabla Ethernet (w zestawie). Połączenia z antenami satelitarnymi nie są zalecane.

007937000045

Licencja diagnostyczna Data Plus

Obejmuje licencję na diagnostykę wielu marek z 12-miesięcznym okresem aktualizacji. Umożliwia widok synoptyczny pojazdu i zaawansowane funkcje programowania/kodowania.

Umożliwia widok synoptyczny pojazdu i zaawansowane funkcje programowania/kodowania.

WYPOSAŻENIE

- ▶ VCI Data Plus
- ▶ Zasilacz sieciowy 220÷240 V
- ▶ Przewód diagnostyczny OBD
- ▶ Kabel Ethernet 15m
- ▶ Kabel USB A / USB B

DANE TECHNICZNE

- ▶ Wyświetlacz 3,97"
- ▶ Ekran dotykowy 320 x 480 px
- ▶ OS diagnosi:
 - Multimarca con Visual Plus
 - Pass-Thru con PC Windows
 - Remota con cavo Ethernet
- ▶ Pass-Thru z komputerem PC z systemem Windows
- ▶ Zdalna z użyciem kabla Ethernet
- ▶ Pamięć FW 8 GB
- ▶ Pamięć RAM 256 MB
- ▶ Połączenia USB 2.0 typ B / Ethernet
- ▶ Wi-Fi 5GHz
- ▶ Połączenie diagnostyczne Wi-Fi
- ▶ Napięcie zasilania 9V ÷ 36 V DC
- ▶ Pobór mocy < 6W
- ▶ Obsługiwane protokoły J2534, DoIP, CA FD, CAN 2.0, RP1210, D-PDU
- ▶ Wymiary 204 x 110 x 45 mm

DataBox



007937000010

Data Box

Data Box, w połączeniu z Visual Plus lub innym tabletem z systemem Android (patrz poniżej, aby zapoznać się z minimalnymi funkcjami), umożliwi diagnostykę wielu pojazdów. Połączenia przez USB lub Bluetooth zapewniają elastyczny i niezawodny interfejs. 3 diody LED RGB podświetlają zasilanie, komunikację z pojazdem i typ połączenia Data Box.

007937000040

Licencja diagnostyczna Data Box

Obejmuje licencję na diagnostykę wielu marek z 12-miesięcznym okresem aktualizacji.

007935912145

Wytrzymały przemysłowy tablet 10"

Minimalne wymagania: Tablet z systemem Android

- ▶ Wyświetlacz 10" 1920x1080 px
Ekran dotykowy
- ▶ Pamięć HD 64 GB ROM
- ▶ Pamięć RAM 4 GB
- ▶ Bluetooth 4.1
- ▶ System operacyjny
Android 9 Pie
- ▶ Ośmiodziesiętny
procesor 1,8G Hz

007935200095

Licencja bazy danych

Baza danych, którą można włączyć w Data Plus dla wielu marek i Data Box, oferuje natychmiastowy dostęp do szerokiej gamy technicznych biuletynów serwisowych (TSB), a także link do kodów usterek i powiązanych opisów przypadków. Ponadto zawiera rozwiązania i wskazówki oraz prowadzoną diagnostykę.



DANE TECHNICZNE

- ▶ Wielomarkowa diagnostyka OS Android >=9
- ▶ Połączenia USB 2.0 typ C
- ▶ Bluetooth
- ▶ Napięcie zasilania 9V ÷ 18V DC
- ▶ Obsługiwane protokoły CAN FD, CAN 2.0, RP1210, D-PDU
- ▶ Wymiary 118 x 69 x 32 mm

WYPOSAŻENIE

- ▶ VCI Data Box
- ▶ Zasilacz sieciowy 220÷240 V
- ▶ Kabel diagnostyczny OBD
- ▶ Kabel USB A / USB C

Diagnostyka zdalna



Diagnostyka zdalna

Usługa **zdalnej diagnostyki**, którą można wykonać za pomocą Data Plus, obejmuje skorzystanie z **czatu** (na tablecie lub smartfonie z systemem iOS lub Android) w celu zlecenia diagnostyki pojazdu.

Szczegółowy raport końcowy kończy działanie, zawierając jasne i dokładne dane.

Podczas diagnostyki wymagane jest stabilizowane źródło zasilania, takie jak ładowarka Magneti Marelli Power M120A



Dostępne marki

ABARTH, ALFA ROMEO, AUDI, BMW, BMW i, CHEVROLET (DAEWOO), CITROËN, DACIA, DODGE, FIAT, FORD, HONDA, HYUNDAI, ISUZU, IVECO, JAGUAR, JEEP, KIA, LAMBORGHINI, LANCIA, LAND ROVER, LOTUS, MASERATI, MAZDA, MERCEDES, MINI, NISSAN, OPEL, PEUGEOT, PIAGGIO, PORSCHE, RENAULT, SEAT, SKODA, SMART, SUBARU, SUZUKI, TOYOTA, VOLKSWAGEN, VOLVO.

007935200170

M Credits - 100 tokenów

Punkty, które można zakupić w celu uzyskania dostępu do funkcji zdalnej diagnostyki.

Pass-Thru

Usługę diagnostyczną Pass-Thru można uruchomić za pomocą Data Plus podłączonego przez USB do komputera z systemem Windows 10/11.

Dedykowana usługa zarządzania rejestracjami dla różnych producentów, instalacji oficjalnych programów diagnostycznych i testów diagnostycznych w pojeździe wspiera warsztat w diagnostyce Pass-Thru.

007935200085

**Abonament
Pass-Thru**

007935200095

**Roczne odnowienie
usługi Pass-Thru**

007935200180

**Abonament
PC Pass-Thru**

Dostępne moduły

007935200015 Moduł FCA

007935200060 Moduł MERCEDES-BENZ e SMART 007935200115
Moduł BMW e MINI

007935200055 Moduł TOYOTA i LEXUS

007935200110 Moduł Gruppo VAG

007935200025 Moduł GeKo Gruppo VAG

007935200035 Moduł PSA i OPEL/CHEVROLET

007935200040 Moduł FORD e VOLVO

007935200045 Moduł HYUNDAI i KIA

007935200165 Moduł MITSUBISHI

007935200120 Moduł RENAULT

007935200050 Moduł LAND ROVER e JAGUAR*

007935200155 Moduł LOTUS

* LAND ROVER i JAGUAR wymagają komputera PC z systemem operacyjnym Windows 7



007937000015

Diagnostyka akumulatora EV

Praktyczna walizka z zestawem do diagnostyki samochodów elektrycznych oferuje ponad 95% pokrycia i zawiera 25 adapterów, zasilacz 12V, 5A do podłączenia do akumulatora wysokiego napięcia i uniwersalne kable.



Metody diagnostyki akumulatora

Obsługuje różne metody diagnostyki akumulatora:

- ▶ z użyciem adaptera
- ▶ z użyciem portu OBD
- ▶ z użyciem kabla jumper

Informacje o akumulatorze

Szybko odczytuje informacje o grupie akumulatora:

- ▶ liczba modułów
- ▶ SOC (stan naładowania)
- ▶ SOH (stan)
- ▶ temperatura i napięcie poszczególnych ogniw
- ▶ temperatura każdego modułu

Obejmuje akumulatory następujących producentów: AISHUN, BYD, CALB, CATL, COLIGHT, E-POW, GUOXUAN, RN TECH, SVOLT, ecc.

Zakres marek pojazdów elektrycznych: AUDI, BAIC NEW ENERGY, BMW, BYD, CHERY NEW ENERGY, FCA, FORD, GM, LEAP MOTORS, LIXIANG, MERCEDES, NEZHA NEW ENERGY, NIO, ROEWE NEW ENERGY, SEAT, SKODA, TESLA, VW, XIAOPENG MOTORS, itd.

Strumieniowe przesyłanie danych akumulatora

Strumieniowe przesyłanie danych akumulatora pomaga identyfikować problemy i zwiększać skuteczność napraw.

Raport diagnostyczny

Raport diagnostyczny akumulatora można wydrukować i wysłać pocztą elektroniczną.

007937000020

TESLA DIAG

Zestaw kabli z licencją na oprogramowanie diagnostyczne marki Tesla.

007937000110

ROCZNY ABONAMENT TESLA DIAG

007937000025

4-kanałowy oscyloskop



Visual Plus umożliwia integrację profesjonalnego 4-kanałowego oscyloskopu samochodowego. Za pomocą tego modułu można wyświetlać, pozyskiwać i analizować sygnały pojazdu. Analiza ta może być wykorzystywana do wykrywania różnych usterek, np. w czujnikach, siłownikach i obwodach.

Ponadto, dzięki diagnostyce Data Plus lub Data Box, możliwe jest jednoczesne wyświetlanie funkcji diagnostycznych z uzyskanymi przebiegami, co pozwala na szybszą i bardziej zintegrowaną diagnostykę.

DANE TECHNICZNE

- ▶ Szerokość pasma 100 MHz
- ▶ Impedancja wejściowa
- ▶ $1M\Omega \pm 1,5\%$
- ▶ Głębokość pamięci 50 M dla 4 kanałów
- ▶ Próbkowanie 1 GB dla 4 kanałów
- ▶ 8-bitowa rozdzielczość pionowa
- ▶ Skala pionowa 5 mV ÷ 10 V
- ▶ Podstawa czasu 50 ns ÷ 1 ks

007937000030

Moduł pomiarowy do oscyloskopu

Niezbędne uzupełnienie do precyzyjnych pomiarów sygnałów elektrycznych w pojazdach.

- ▶ **Cęgi prądowe 65 A**
Zakres częstotliwości DC/AC do 20 kHz
Zakres pomiarowy 20 mA do 65 A DC
Maksymalny rozmiar przewodu 9 mm
- ▶ **Cęgi prądowe 650 A**
Zakres częstotliwości DC/AC do 400 Hz
Zakres pomiarowy 20 mA do 650 A DC
- ▶ **Seria kabli przeznaczonych specjalnie do pomiarów w branży motoryzacyjnej**

007937000035

Generator sygnału

Generator został specjalnie zaprojektowany do diagnostyki i symulacji usterek czujników.

Zawiera m.in.: Czujnik, aktywator, zdefiniowany/zaprojektowany, przebieg czasowy i miernik uniwersalny.

Moduł jest akcesorium i wymaga współpracy z 4-kanałowym oscyloskopem w celu pełnej i dokładnej diagnostyki.

DANE TECHNICZNE

- ▶ 2-kanałowy generator sygnału
- ▶ Dokładność $\pm 1\%$
- ▶ Zakres amplitudy od 0 V do 20 V
- ▶ Wyjście prądowe Maks. 20 mA
- ▶ Zakres częstotliwości 0 ÷ 20 kHz
- ▶ Symulacja kształtu fali
- ▶ 2-kanałowy miernik uniwersalny

KOD	OPIS
007937000000	VISUAL PLUS
007937000005	DATA PLUS
007937000010	DATA BOX
007937000015	DIAGNOSTYKA AKUMULATORA EV
007937000020	TESLA DIAG
007937000110	ROCZNY ABONAMENTY TESLA DIAG
007937000025	4-KANAŁOWY OSCYLOSKOP
007937000030	MODUŁ POMIAROWY DO OSCYLOSKOPU
007937000035	GENERATOR SYGNAŁU
007937000040	LICENCJA DIAGNOSTYCZNA DATA BOX
007937000045	LICENCJA DIAGNOSTYCZNA DATA PLUS
007937000050	INTEGRACJA +12 MIESIĘCY DATA PLUS

KOD	OPIS
007937000055	INTEGRACJA +24 MIESIĄCE DATA PLUS
007937000060	INTEGRACJA +12 MIESIĘCY DATA BOX
007937000065	INTEGRACJA +24 MIESIĄCE DATA BOX
007937000070	ABONAMENT ROCZNY DATA PLUS
007937000075	ABONAMENT ROCZNY DATA BOX
007937000180	ABONAMENT ROCZNY SGW FCA/MASERATI
007937000085	10 TOKENÓW ODBLOKOWUJĄCYCH RENAULT
007937000090	ROCZNA SUBSKRYPCJA ODBLOKOWUJĄCA MERCEDES
007937000095	LICENCJA BANKU DANYCH
007937000100	ABONAMENT ROCZNY BANKU DANYCH
007935200170	M CREDITS 100 TOKENÓW

007935912040

Div.o

Tester diagnostyczny

Div.o reprezentuje najnowszą generację systemów diagnostycznych Magneti Marelli Aftermarket 4.0. Nowe mikroprocesory ARM Cortex A7 wspierają połączenia sieciowe i umożliwiają natychmiastowy dostęp do jednostek sterujących pojazdu. Dzięki swojej uniwersalności, urządzenie jest w stanie zarządzać wieloma rodzajami komunikacji przy jednoczesnym wyświetlaniu parametrów, statusów, aktywacji, kodowania i telemetrii. Wykorzystując połączenie internetowe dostępne są następujące narzędzia: podgląd parametrów porównawczych, funkcja odblokowania Security Gateway, funkcja programowania Pass Thru. Uzupełnieniem oferty jest wytrzymały tablet przemysłowy, który charakteryzuje się całkowitą ochroną przed kurzem i zachlapaniem (IP65), z chronionym wyświetlaczem oraz doskonałymi parametrami prędkości i pamięci.



DIAGNOZA POJAZDU

Multipołączenie umożliwia weryfikację ewentualnych problemów z siecią oraz szybką analizę stanu jednostek sterujących. Możliwe jest skasowanie znalezionych błędów, nawiązanie komunikacji z poszczególnymi ECU lub wejście do menu funkcji OK.



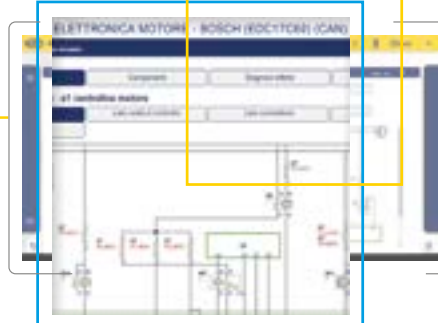
WIEŁOŚRODOWISKOWOŚĆ

Wcześniej otwarte funkcje mogą być wyświetlane i sterowane w tym samym czasie, nawet w różnych jednostkach sterujących w postaci graficznej lub liczbowej.



PARAMETRY PORÓWNAWCZE

Oprogramowanie urządzenia zawiera szereg wartości referencyjnych do podglądanych parametrów. Unikalne dane zostały zebrane na podstawie wielu przeprowadzonych diagnostyk poprawnie działających układów.



WYSOKA ROZDZIELCZOŚĆ I STANDARDY OCHRONY, DŁUGA ŻYWOTNOŚĆ BATERII

DANE TECHNICZNE

- ▶ O.S. Windows 10 - Android 7 lub nowszy
- ▶ Łączność USB typu C, Bluetooth i certyfikowane Wi-Fi 802.11 b/g/n 2,4 GHz
- ▶ Podłączenie bezpośrednie lub za pomocą przedłużki EOBD
- ▶ Wysokowydajna dioda LED włączana przyciskiem
- ▶ Dioda LED RGB stanu komunikacji
- ▶ Brzęczyk zapobiegający zgubieniu
- ▶ Stacja dokująca do zasilania i aktualizacji
- ▶ Ergonomiczny uchwyt
- ▶ Wymiary: 151 x 60 x 30 mm
- ▶ Waga 172 g



007935912145 Wytrzymały tablet przemysłowy

DANE TECHNICZNE

- ▶ Wyświetlacz 10,1" 1920x1200 px
- ▶ Pamięć ROM 64 GB, z możliwością rozszerzenia do 128 GB (microSD)
- ▶ Pamięć RAM 4GB
- ▶ Wi-Fi IEEE 802.11 a/b/g/n/ac
- ▶ Obsługa kart SIM Dual Band2+4G
- ▶ Bluetooth 4.1
- ▶ O.S. Android 9.0 Pie
- ▶ Procesor Octa Core 1,8 GHz
- ▶ Stopień ochrony IP67
- ▶ Bateria 11000 mAh LiPo
- ▶ Czas czuwania do 250 godzin i do 12 godzin przy normalnym użytkowaniu
- ▶ Waga 980 gr

WYBÓR POJAZDU

Wybór pojazdu poprzez wyszukiwanie: tablice rejestracyjnej, kodu silnika, numeru VIN ECU, wyboru ręcznego i ostatnio wybieranych pojazdów.

PARAMETRY GRAFICZNE

Dostęp do funkcji parametrów umożliwia wyświetlanie wartości rzeczywistych i wartości odniesienia, oraz tworzenie wykresów jednego lub więcej parametrów. Wygodna funkcja wyszukiwania pomaga odnaleźć odpowiedni parametr.

POMOC TECHNICZNA

Oprogramowanie zawiera pewną ilość pomocy technicznych i procedur manualnych opisujących najbardziej popularne funkcje kalibracyjne czy adaptacyjne jak np. kodowanie pilotów.



Oprogramowanie dla warsztatów

DOSTĘPNA RÓWNIEŻ WERSJA TRUCK

ReTIS

099992670300

Oprogramowanie - Licencja Roczna On Line

ReTIS Truck

099992670405

Oprogramowanie - Licencja Roczna On Line



Repairing Technical Information System

Obecnie, aby sprostać potrzebom profesjonalnego warsztatu, dokumentacja techniczna w formie drukowanej staje się niewystarczająca.

Wychodząc naprzeciw oczekiwaniom klientów, firma Magneti Marelli stworzyła program ReTIS - skuteczny instrument służący do szybkiej konsultacji technicznej eksploatowanego parku samochodowego. Nowa, bardziej dostosowana do obecnych potrzeb zawartość, odnowiona szata graficzna czynią program jeszcze bardziej przyjaznym użytkownikowi. System Retis to obszerna baza danych, zawierająca informacje techniczne dla pojazdów osobowych i dostawczych z silnikami benzynowymi i diesla.

Licencja na program, przyznawana jest w formie rocznego abonamentu, dzięki czemu - klient ma prawo do bezpłatnych aktualizacji. 099992670400 (On-line)

RETIS JEST BANKIEM DANYCH TECHNICZNYCH, STANOWIĄCYCH DLA MECHANIKI WSPARCIE TECHNICZNE PODCZAS DIAGNOZY I NAPRAWY USTERKI

System zawiera informacje na temat:

- ▶ identyfikacji pojazdu
- ▶ zaplanowanych przeglądów technicznych
- ▶ danych dotyczących regulacji
- ▶ smarów i płynów eksploatacyjnych
- ▶ danych technicznych silnika i regulacji
- ▶ rysunków technicznych
- ▶ sterowania silnikiem (oraz rozmieszczenia komponentów)
- ▶ ABS
- ▶ Air- Bag
- ▶ bezpieczników i przekaźników
- ▶ Klimatyzacji
- ▶ schematów połączeń elektrycznych
- ▶ czasu napraw i konserwacji
- ▶ karoserii (demontażu i montażu elementów składowych)
- ▶ systemów komfortu (schematy elektryczne i działanie)
- ▶ interpretacji kodów błędów EOBD

Konserwacja

- ▶ Wykaz operacji wymaganych przy przeglądach kontrolnych

Silnik - instrukcje napraw

- ▶ Jasne rysunki z objaśnieniami, z zaznaczeniem miejsc napraw, a także wartościami koniecznymi do poprawnej kontroli i regulacji

Elektronika - sterowanie silnikiem

- ▶ Komponenty oraz ich lokalizacja, a także schemat połączeń elektrycznych i połączeń między komponentami układu. Kliknięcie myszy na opisie otwiera odpowiednią stronę

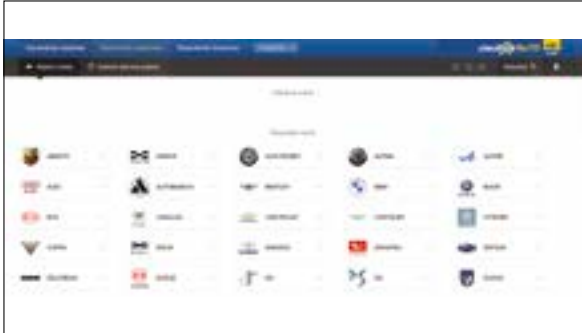
Dane regulacyjne

- ▶ Szeroka gama informacji na temat regulacji: od silnika po opony

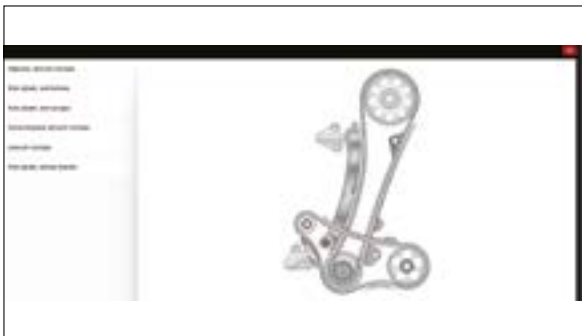
Część zewnętrzna/ wewnątrz

- ▶ Dane, rysunki i wskazówki dotyczące napraw układów usytuowanych w kabinie i w karoserii. 7.000 jednostek napędowych, 50.000 rysunków technicznych, 6.600 systemów sterowania silnikiem, tysiące schematów połączeń elektrycznych, miliony wyszczególnionych czasów napraw.

Magneti Marelli jest oficjalnym dystrybutorem firmy Hynes Pro. Program Retis Online jest jednym z najbardziej nowoczesnych.



Do każdej marki i modelu samochodu przypisane są cztery grupy informacji: Zestawienie zawierające normy czasu napraw, dane regulacyjne, informacje dotyczące wymiany rozrządu. Obsługa okresowa zawierająca: harmonogramy przeglądów, resetowanie wskaźnika przeglądu, procedury i formularze obsługi okresowej. Dane naprawcze to informacje podzielone następujące podkategorie: silnik, przekładnia, układ kierowniczy i zawieszenie, hamulce oraz części wewnętrzne i zewnętrzne. Elektronika zawiera: silnik, układ kierowniczy i zawieszenie, hamulce, części wewnętrzne i zewnętrzne, bezpieczniki i przełączniki, lokalizacje, procedury elektroniczne, kontrolki i wskaźniki. Dodatkowo program można poszerzyć o moduł SmartPACK™ zawierający SmartFIX™ i SmartCASE™



SmartFIX

To przydatna baza zawierająca informacje o czynnościach serwisowych w ramach obsługi technicznej zalecanych przez producentów samochodów przy określonym przebiegu. Moduł zawiera listy kontrolne z podzespołami samochodu które należy poddać kontroli a które podlegają wymianie. Do wszystkich czynności serwisowych podane są normy czasowe.

SmartCASE™

To baza zawierająca unikalne informacje techniczne oparte na doświadczeniach warsztatów w zakresie rozwiązania problemów które napotkały podczas swojej pracy z samochodami. Moduł pozwala na szybkie identyfikowanie problemu opisuje możliwe przyczyny jego powstania oraz podpowiada możliwe rozwiązania. Każdy przypadek zawiera opis problemu, przyczynę jego postania oraz gotowe do zastosowania rozwiązania. Usterki możemy szukać według: kodu błędu, obszaru pojazdu w którym zaistniała, odgłosu jaki generuje, opisu objawu oraz warunków w jakich powstaje.



Retis to wydajne i szybkie narzędzie zawierające informacje techniczne oraz diagnostyczne dotyczące procedur napraw. Retis jest dostępny w formie rocznej licencji umożliwiającej prace na 4 niezależnych stanowiskach. RETIS zawiera informacje techniczne dot. samochodów europejskich i azjatyckich takie, jak:

- Identyfikacja samochodu
- Lokalizacja tabliczek identyfikacyjnych
- Wykaz czynności obsługowych z odpowiednimi środkami smarnymi i płynami
- Dane dotyczące regulacji silnika
- Schemat montażu i rysunki lokalizacji pasków napędowych
- Dane dotyczące wymagań ekologicznych i emisji spalin
- Rysunki techniczne podzespołów samochodu
- Schematy i informacje odnośnie centralek silników samochodów europejskich i azjatyckich.
- Interaktywne badanie spalin
- Dane dotyczące przeglądów (FID)
- Kompletne harmonogramy napraw
- Schematy elektryczne instalacji
- Schematy elektryczne instalacji klimatyzacji
- Objasnienia kodów EOBD

RETIS to:

- **PONAD 7000 JEDNOSTEK NAPĘDOWYCH**
- **PONAD 50.000 RYSUNKÓW TECHNICZNYCH**
- **PONAD 6.600 SYSTEMÓW STEROWANIA SILNIKIEM**
- **MILIONY SCHEMATÓW ELEKTRYCZNYCH**
- **MILIONY WYSZCZEGÓLNIONYCH CZASÓW PRACY**



Moduł VESA™ (Vehicle Electronics Smart Assistant - inteligentny asystent elektroniki pojazdu) to narzędzie do prawidłowej diagnostyki układów elektronicznych pojazdu. Wykorzystując kody błędów odczytane testerem diagnostycznym umożliwia szybsze i precyzyjniejsze odnalezienie usterki. Moduł prowadzi mechanika krok po kroku na zasadzie pytań „tak”, „nie” pokazując tylko wycinek całości schematu koncentrując się na wybranych elementach całości pokazując przy tym współzależność pomiędzy elementami całego systemu takimi jak czujniki, sterowniki, itp.



Diagnostyka i naprawa

009999269500



Baza zapewnia szeroką gamę informacji na temat:

- ▶ Diagnostyki
- ▶ Konserwacji
- ▶ Napraw dla warsztatów

Ponadto:

- ▶ Ponad 14000 modeli w bazie danych
- ▶ Parametry bezpośrednio od producentów
- ▶ Dostęp do wszystkich baz aktualizacji danych
- ▶ Kalkulator kosztów
- ▶ Przyporządkowanie elementów
- ▶ Interaktywne schematy połączeń
- ▶ Łatwe przemieszczanie się pomiędzy pracami
- ▶ Szybkie wyszukiwanie kodu usterki
- ▶ Dostęp z kilku urządzeń

Zakres materiałów i instrukcji wraz z rysunkami zapewnia kompleksowe wsparcie dla mechaników pojazdów samochodowych każdego typu i pozwala uniknąć potencjalnych błędów przy świadczeniu usług z zakresu techniki samochodowej.

Lider informacji technicznej

Firma Autodata, założona w 1975 roku, jest wiodącym na świecie dostawcą informacji technicznych dla wtórnego rynku motoryzacyjnego. Naszą misją jest: "być najbardziej innowacyjnym, dokładnym i szanowanym dostawcą informacji technicznych dla wtórnego rynku motoryzacyjnego". Aby to osiągnąć, podstawą naszej filozofii jest nieprzerwane zaangażowanie w rozwiązania innowacyjne, pozwalające na tworzenie uniwersalnych produktów, które projektujemy w odpowiedzi na potrzeby naszych klientów. Jesteśmy w stanie to osiągnąć dzięki naszym 180 wysoko wykwalifikowanym i doświadczonym pracownikom w siedmiu krajach na świecie. Większość z nich jest bezpośrednio zaangażowana w tworzenie produktu.

Autodata tworzy produkty, które znajdują zastosowanie w warsztatach samochodowych podczas naprawy i serwisowania pojazdów. Nasza baza danych, która obejmuje ponad 29.000 modeli z całego świata, uzyskała bezpośrednią licencję od ponad 80 producentów samochodowych.

Dostarczane przez nas informacje są wynikiem badań przeprowadzonych przez naszych specjalistów, którzy mając doświadczenie w branży motoryzacyjnej, doskonale rozumieją funkcjonowanie pojazdów oraz sposób, w jaki informacje techniczne znajdują zastosowanie we współczesnym warsztacie samochodowym.

Informacje te są przez nas redagowane w taki sposób, że zachowują ten sam styl i format, dzięki czemu nie wymagają dodatkowych interpretacji, kiedy praca odbywa się na modelach różnych producentów. Nasz wewnętrzny zespół grafików komputerowych tworzy szczegółowe ilustracje pomocnicze, które uzupełniają dane techniczne i udoskonalają doświadczenie użytkownika.

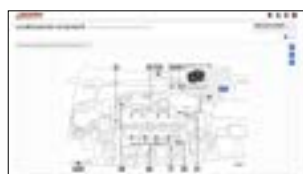
Ten wspólny wysiłek pozwala nam na tworzenie informacji, które są istotne, aktualne, kompleksowe oraz najwyższej jakości. Wynikiem tych działań jest interaktywny i przyjazny użytkownikowi system, który obejmuje wszystkie najnowsze technologie.

Rodzaje licencji:

- ▶ 009999269500 Autodata Online 3"Naprawa i Diagnostyka"- Licencja Roczna na 1 stanowisko
- ▶ 009999269502 Autodata Online 3"Naprawa i Diagnostyka"- Licencja Roczna na 2 stanowiska
- ▶ 009999269505 Autodata Online 3"Naprawa i Diagnostyka"- Licencja Roczna na 5 stanowisk
- ▶ 009999269501 Autodata Online 3"Naprawa i Diagnostyka"- odnowienie licencji rocznej na 1 stanowisko
- ▶ 009999269503 Autodata Online 3"Naprawa i Diagnostyka"- odnowienie licencji rocznej na 2 stanowiska
- ▶ 009999269506 Autodata Online 3"Naprawa i Diagnostyka"- odnowienie licencji rocznej na 5 stanowisk
- ▶ 009999269600 Autodata Online 2 "Serwis i obsługa"- Licencja Roczna na 1 stanowisko
- ▶ 009999269602 Autodata Online 2"Serwis i obsługa" - Licencja Roczna na 2 stanowiska
- ▶ 009999269605 Autodata Online 2"Serwis i obsługa" - Licencja Roczna na 5 stanowisk
- ▶ 009999269601 Autodata Online 2"Serwis i obsługa"- odnowienie licencji rocznej na 1 stanowisko
- ▶ 009999269603 Autodata Online 2"Serwis i obsługa"- odnowienie licencji rocznej na 2 stanowiska
- ▶ 009999269606 Autodata Online 2"Serwis i obsługa"- odnowienie licencji rocznej na 5 stanowisk
- ▶ 009999269512 Autodata Online "Motocykle - licencja roczna na 1 stanowisko
- ▶ 009999269513 Autodata Online "Motocykle" - licencja roczna na 2 stanowisko
- ▶ 009999269514 Autodata Online "Motocykle" - licencja roczna na 5 stanowisk
- ▶ 009999269511 Autodata Online "Motocykle" - odnowienie licencji rocznej na 1 stanowisko
- ▶ 009999269515 Autodata Online "Motocykle" -odnowienie licencji rocznej na 2 stanowisko
- ▶ 009999269516 Autodata Online "Motocykle" - odnowienie licencji rocznej na 5 stanowisk



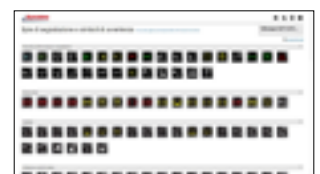
Rysunki serwisowe



Wyszukiwarka po sterowniku



Schematy elektryczne



Symboly kontrolki

Urządzenie do kontroli ustawienia świateł PREMIUM 007935902020

W pełni elektroniczne urządzenie służące do kontroli parametrów oświetlenia samochodowego, wyposażone w kamerę pozwalającą dokonać pomiaru każdego rodzaju reflektorów samochodowych.

Przez długi okres czasu reflektory samochodowe pełniły podstawowe funkcje oświetleniowe. Rozwój układów wspomagających kierowcę wymusił dokonanie zmian w systemach oświetleniowych samochodów. Konstruktorzy różnych marek samochodowych zaczęli wprowadzać i rozwijać adaptacyjne systemy oświetleniowe, które zaczęły pojawiać się w samochodach klasy premium. Obecnie coraz częściej tego typu rozwiązania spotyka się w samochodach niższej klasy. W przypadku tego typu systemów oświetleniowych konieczne jest użycie odpowiedniego urządzenia pozwalające na poprawną kontrolę oświetlenia. Nieprawidłowa procedura kontroli może doprowadzić do usterki układu. Urządzenie Premium firmy Magneti Marelli pozwala dokonywać pomiaru najnowszych wersji oświetlenia samochodowego jak również reflektorów adaptacyjnych takich jak reflektory Matrix, DLA, ILS.

Zastosowany w urządzeniu scalony układ umożliwia precyzyjny pomiar oświetlenia, wynik pomiaru zostaje wyświetlony na dotykowym ekranie LCD. Uzyskane wyniki można przedstawić w formie wydruku pozyskanym dzięki zainstalowanej w urządzeniu drukarce. Dzięki obrotowej kolumnie pomiarowej możliwe jest łatwiejsze dostosowanie urządzenia do powierzchni reflektora. Znajdujący się na kolumnie laser klasy 3R pozwala na określenie punktów bazowych ułatwiających dokonanie pomiaru snopa światła. Dodatkowym atutem jest umieszczenie lasera krzyżowego w obudowie głowicy pomiarowej, który pozwala na wycentrowanie urządzenia względem środka źródła światła.

Elektroniczne urządzenie do kontroli ustawienia świateł wyposażone w kamerę do wykonywania pełnej analizy każdego rodzaju świateł w każdym typie samochodu.

DANE TECHNICZNE:

- urządzenie posiada obrotową kolumnę, która umożliwia dokładne ustawienie głowicy pomiarowej względem reflektora
- kolumna jest wyposażona w zbilansowany układ ułatwiający przesuwanie skrzynki optycznej
- obudowa głowicy formowana wtryskowo z tworzywa sztucznego zawierająca szklaną soczewkę o średnicy 230 mm, możliwa kontrola odchylenia od mechanicznej pozycji wiązki świetlnej o 1cm/10m
- głowica pomiarowa wyposażona jest w porty: RS232 oraz USB
- podstawa urządzenia pomiarowego została wykonana ze stopu aluminium i stali, posiadająca system poziomowania urządzenia
- urządzenie zostało wyposażone w drukarkę
- ekran dotykowy
- sprawdzony sposób pozycjonowania względem pojazdu: za pomocą szerokopasmowej wiązki laserowej, dodatkowo urządzenie można doposażyć w laserowe pozycjonowanie centrum reflektora (laser krzyżowy)
- Możliwość pracy poprzez laptopa i wydruków przy pomocy opcjonalnego oprogramowania Headlight 4
- Wyświetlacz Ekran dotykowy TFT w kolorze: wyświetlacz 5,7" 320x240
- Kamera CMOS 640x480 VGA - PIXEL 6,0 x 6,0µm
- Temperatura pracy +5°C - +45°C
- Wilgotność 20% - 80%

Przechowywanie i transport

- Temperatura -25°C - 45°C/-13°F - 113°F
- Wilgotność 30% - 60%

Wymiary i waga

- Wymiary (szer. x gł. x wys.)
660 x 695 x 1780 mm
- Waga 35 kg (66 funtów)

Skala

- Wyrównanie góry i dołu
0 - +/- 600 mm / 10 m (0; +/- 6 %)
- Wyrównanie w prawo i w lewo:
0 - 1000 mm / 10 m (0; +/- 10 %)
- Jasność 0 - 240 lx (0 - 150 000 cd)
- Natężenie oświetlenia 0-150 000 luksów
- Wysokość centralnego punktu optycznego od poziomu podłoża + 240 - 1450 mm
- Zasilanie (akumulator wewnętrzny) 12 V
- Napięcie wejściowe ładowarki akumulatora 100 - 240 V, 50/60 Hz

Dokładność pomiaru

- Intensywność +/- 5% końca skali
- Odchylenie osi pionowej +/- 0,1%
- Odchylenie osi poziomej +/- 0,2%



Zalety:

- Urządzenie dokonujące pełnego pomiaru paramtrów wszystkich typów świateł, w tym: ledowych, bixenonowych, ksenonowych, halogenowych oraz konwencjonalnych, o reflektorach: parabolicznych, wieloparabolicznych, projektorowych, z szybą rozpraszającą, z szybą gładką, wyposażonych w układ AFS
- Obsługa reflektorów wszystkich pojazdów (europejskich, brytyjskich, amerykańskich, japońskich itd.).
- Dostępne języki: polski, angielski, czeski, słoweński, węgierski
- Dostępne protokoły komunikacyjne: Net1, Net2, Giagnet, do zainstalowania na życzenie
- Aktualizacja oprogramowania: przy użyciu USB, po³¹czenie RS232



Analogowe urządzenie do kontroli ustawienia świateł SMART

007935902010

Mechaniczne urządzenie do kontroli ustawienia świateł z cyfrowym luksomierzem.

DANE TECHNICZNE:

- kolumna wyposażona w przeciwwagę, operator może przesunąć skrzynkę optyczną w dwóch kierunkach, lekko ją dotykając
- obudowa głowicy formowana wtryskowo z tworzywa sztucznego zawierająca szklaną soczewkę o średnicy 230 mm, możliwa kontrola odchylenia od mechanicznej pozycji wiązki świetlnej o 1cm/10m
- Podstawa urządzenia pomiarowego została wykonana ze stopu aluminium i stali, posiadająca system poziomowania urządzenia

Kod MM: 007935902010

Unikalne funkcje



Pomiar natężenia światła 1 w klux/kcd lub lux



Bazowanie laserowe



Wizjer laserowy

Obrotowa kolumna 170cm wys.

Urządzenie do ustawiania świateł analogowe Logic

007935902030

DANE TECHNICZNE:

- Pozycjonowanie za pomocą lustra
- Wysokość kolumny 172 cm
- 3 kołowa stabilna podstawa
- Skrzynka optyczna ze szklanym obiektywem o średnicy 200 mm
- System precyzyjnej regulacji
- Wyświetlacz cyfrowy pokazujący wynik w kandelach (kcd)

Kod MM: 007935902030



Pozycjonowanie za pomocą ekranu lusterkowego



regulacja obniżania świateł oraz regulacja pionowa ustawienia soczewki



Wyświetlacz cyfrowy



Wszystkie oferowane przez nas urządzenia dokonują pomiaru w kandelach [kcd] i są zgodne z najnowszą interpretacją wymogów określonych w punkcie 4.1.7 załącznika nr 1 do rozporządzenia MTBiGM z dnia 26 czerwca 2012 (Dz.U. poz. 996) w sprawie zakresu i sposobu przeprowadzania badań technicznych oraz wzorów dokumentów stosowanych przy tych badaniach.



WYPOSAŻENIE I FUNKCJE	007935902020 PREMIUM	007935902010 SMART	007935902030 LOGIC
Cyfrowy luksomierz	+	+	+
Szerokopaskowy wizjer	+	+	+
Mikroprocesorowy układ pomiarowy	+		
Ustawienie urządzenia względem pojazdu przy pomocy lasera	+	+	
Oś mimośrodowa do regulacji nachylenia		+	+
Cyfrowa regulacja nachylenia	+		
Obrotowa kolumna do ukierunkowania skrzynki optycznej	+	+	+
Możliwość montażu na szynach	+	+	
Dotykowy ekran o rozdzielczości 5,7"	+		
Obsługa reflektorów LED, MATRIX	+		
Interfejs USB	+		
Interfejs RS232	+		
Kompatybilny z modułem Bluetooth	+		
Kompatybilny z oprogramowaniem HEADLIGHT 4	+		
Możliwość montażu drukarki	+		
Przygotowanie do WLAN	+		
Możliwość aktualizacji	+		
Możliwość kalibracji urządzeniem kalibracyjnym producenta	+	+	+
Podstawa na kółkach z tworzywa	+	+	+
Soczewka Fresnela	+	+	+

KOD MM

AKCESORIA

007935902050	Szyny prowadzące podwójne
007935902055	Szyna prowadząca pojedyncza
007935902060	Czujnik wysokości do urządzenia do świateł do urządzeń Smart i Premium
007935902070	Zestaw Bluetooth master-slave (brak Bluetooth w komputerze)
007935902080	Moduł Bluetooth pojedynczy (komputer posiada własny Bluetooth)
007935902090	Drukarka do urządzenia do ustawiania świateł do modelu Premium
007935902110	Aktualizacja oprogramowania OFFLINE CTF6 do modelu Premium
007935902120	Aktualizacja oprogramowania ONLINE CTF6 do modelu Premium
007935902130	Oprogramowanie Headlight 4 do urządzenia Premium

Master Alt 2

007935063030

Diagnostyka i kontrola nowoczesnych regulatorów napięcia:

- kontrola połączenia ECU silnika - alternator
- kontrola protokołów COM - LIN, BSS (BSD), SIG, P-D, L-RVC, RLO
- weryfikacja i kontrola napięcia ładowania
- analiza wewnętrzna układów w regulatorze napięcia



Charakterystyka ogólna:

Przystawka ma zastosowanie przy diagnostyce obwodu ładowania w autach, w których napięcie ładowania alternatora jest zadawane przez komputerową jednostkę sterującą (ECU). Master Alt jest urządzeniem, które generuje przebiegi odpowiadające rzeczywistym warunkom pracy regulatorów napięcia w pojeździe. Przeznaczony jest do sprawdzania alternatorów zamontowanych w pojeździe lub na stole probierczym, a także samych regulatorów – przy użyciu standardowego testera. Przystawka umożliwia stwierdzenie, czy regulator napięcia jest w stanie poprawnie komunikować się z ECU w samochodzie i czy prawidłowo reaguje na zadane parametry.

Obsługiwane standardy sterowania:

- ▶ COM – interfejsy LIN, BSS (BSD)
- ▶ SIG – FORD
- ▶ P-D – Mazda
- ▶ L-RVC – GM
- ▶ RLO – Toyota

Obsługa urządzenia

Przystawka włącza się automatycznie po podłączeniu zasilania do zacisków B+ i B-. Pojawia się wtedy menu wyboru przedmiotu testowania. Żądany parametr wybiera się strzałkami góra, dół i zatwierdza przyciskiem OK, co powoduje przejście w tryb testu. W tym momencie na wyświetlaczu pojawiają się następujące informacje:

- ▶ napięcie panujące w badanym obwodzie (duże cyfry)
- ▶ napięcie zadane (małe cyfry na górze wyświetlacza)
- ▶ stopień obciążenia alternatora DF/DFM [%].

Aktualizacja roczna do testera Master Alt z funkcją NFC

007935063060

NOWOŚĆ

Alt Diag Pro stół do testowania alternatorów i rozruszników

007935063050

Nowe urządzenie Alt Diag Pro to stół probierczy pozwalający na sprawdzenie właściwości i parametrów pracy alternatora lub rozrusznika. Urządzenie to ocenia wyniki pomiarów pomagając w diagnostyce uszkodzonych elementów układu, które mogą wystąpić w poszczególnych podzespołach testowanego alternatora lub rozrusznika. Nasze stanowisko do pomiarów służy głównie do testów alternatorów o napięciu 12V i natężeniu prądu do 300A oraz alternatorów o napięciu 24V i natężeniu prądu do 150A jak również do testów rozruszników o podobnych parametrach.

Do obsługiwanych interfejsów umożliwiających komunikację z alternatorem należą:

- ▶ COM (LIN, BSS),
- ▶ C,
- ▶ SIG,
- ▶ RLO,
- ▶ L-RVC
- ▶ LAMP.



Do obsługiwanych rodzajów automatycznych testów alternatora należą:

- 1) Standardowe, które pozwalają na rejestrowanie maksymalnej wartości prądu pod obciążeniem, nie przekraczając wyznaczonej wartości podczas trwania testu.
- 2) Wydajnościowe, które podają wartość prądu obciążenia o maksymalnej wartości bez narzucania jakichkolwiek ograniczeń sprawdzając możliwości alternatora pod obciążeniem w skrajnych warunkach.

Parametry użytkowania:

- ▶ Zasilanie z sieci elektrycznej poprzez podłączenie złącza 400V o częstotliwości napięcia 50Hz przy prądzie znamionowym 16A w układzie mającym wyprowadzenia 3P+N+PE. 3.3
- ▶ Podłączenie do stołu sprężarki poprzez złącze pneumatyczne 1/2", zapewnia odpowiednie i bezpieczne napięcia paska klinowego.
- ▶ Ekran dotykowy, który pozwala między innymi na zmiany w konfiguracji i ustawieniach stanowiska, a jednocześnie zapewnia komfortowe warunki sterowania oraz czytelność wyświetlanych informacji i komunikatów wraz z poddawanymi analizie parametrami.

Do parametrów, które można zmierzyć i przeanalizować, należą:

- ▶ maksymalna moc rozrusznika
- ▶ maksymalny prąd rozrusznika (prąd rozruchu)
- ▶ średnie napięcie rozrusznika
- ▶ średni prąd rozrusznika



Do parametrów poddawanych analizie przez urządzenie Alt Diag Pro należą:

- ▶ wykres tętnień prądu,
- ▶ maksymalny prąd alternatora,
- ▶ prąd upływności alternatora,
- ▶ napięcie ładowania (Voltage Set Point),
- ▶ obroty wzbudzenia (Turn On Speed),
- ▶ wartość DFM,
- ▶ krzywa wydajności,
- ▶ maksymalna moc alternatora,
- ▶ wartość WINDING.

Do zalet Alt Diag Pro należą:

- ▶ Kompaktowe rozmiary 80 [cm] x 70 [cm] x 110 [cm]
- ▶ Możliwość testowania alternatorów z interfejsami: LIN, BSS, SIG, RLO, RVC, C
- ▶ Odczyt sygnału DFM (M, FR, DF, LI, F)
- ▶ Silnik o mocy 8,5 KM
- ▶ Obsługa 12 oraz 24 V alternatorów i rozruszników
- ▶ Maksymalne obciążenie alternatora 300 A
- ▶ Wbudowany oscyloskop do pomiaru tętnienia prądu
- ▶ Wykrywanie uszkodzonych diod oraz stojanów
- ▶ Możliwość przeprowadzenia w pełni zautomatyzowanego testu dla alternatorów
- ▶ Funkcja podstawowej diagnostyki rozrusznika
- ▶ Pneumatyczny naciąg paska alternatora
- ▶ W zestawie podstawowe wtyczki oraz przystawki umożliwiające mocowanie różnych typów alternatorów
- ▶ Przemysłowy ekran dotykowy (możliwość pracy w rękawicach)
- ▶ Automatyczny zapis wyników testów
- ▶ Możliwość wydruku przebiegu testu
- ▶ Bogata baza alternatorów
- ▶ Opcja aktualizacji stołu przez USB

Aktualizacja oprogramowania Alt Diag Pro

007935063070

NOWOŚĆ

BAT EXPERT PRO 2.0

007935660660

Uniwersalny tester do kontroli kondycji akumulatora i współpracujących z nim elementów



Tester akumulatorów i układów ładowania Magneti Marelli

Bat Expert 2.0 z oferty Magneti Marelli to uniwersalny tester umożliwiający kontrolę zarówno kondycji samego akumulatora, jak i współpracujących z nim elementów – alternatora oraz rozrusznika. Wszystkie operacje, podobnie jak sam wydruk, mogą być przedstawione w języku polskim.

TESTY AKUMULATORA:

- ▶ napięcie bieżące
- ▶ prąd rozruchowy
- ▶ graficzne procentowe zestawienie stanu akumulatora oraz stopnia jego naładowania.
- ▶ zalecenia odnośnie akumulatora (naładować, wymienić, pilnie wymienić)
- ▶ możliwość wgrania wszystkich danych do specjalnej bazy na PC i archiwizacji testów
- ▶ unikalna funkcja testu akumulatorów stokowych

Wszystkie testy można wykonać na akumulatorach:

kwasowo-ołowiowych, żelowych, AGM (bezobsługowy), VRLA (częściowo bezobsługowy): Start&Stop, SLI (standardowy).
 Prąd rozruchowy może zostać podany według jednej z norm: SAE, EN, EN2 IEC, DIN, EFB, CA/MC oraz JIS.

TESTY W POJEŹDZIE:

- ▶ spadek napięcia podczas rozruchu
- ▶ test ładowania bez obciążenia (sprawdzający alternator oraz regulator napięcia)
- ▶ test ładowania pod obciążeniem (sprawdzający również sprawność pokładowych urządzeń elektrycznych)
- ▶ test stabilności napięcia (sprawdzający regulator napięcia oraz diody alternatora)
- ▶ test rezystancji wewnętrznej akumulatora

Drukarka:

Wszystkie testy wykonane za pomocą MM Bat Expert 2.0 można nie tylko przejrzeć na dużym i czytelnym wyświetlaczu wyposażonym w regulację podświetlenia, ale również natychmiast wydrukować, korzystając z wbudowanej drukarki. Wydruk taki zawiera wszystkie dane sprawdzone podczas testu, dając klientowi pełną informację zarówno o stanie akumulatora, jak i alternatora oraz regulatora napięcia. MM Bat Expert 2.0 to urządzenie wyjątkowo proste w obsłudze i przyjazne użytkownikowi. Wszelkie dostępne badania wykonuje się krok po kroku, według instrukcji podawanych przez tester na wyświetlaczu. Wszystko można również archiwizować w dedykowanej bazy danych dostępnych przez PC i połączone z urządzeniem za pomocą przewodu USB-C.

ZALETY:

- ▶ menu dostępne w 19 językach - angielskim, francuskim, hiszpańskim, niemieckim, włoskim, portugalskim, polskim, czeskim, greckim, tureckim, chorwackim, rumuńskim, węgierskim, rosyjskim, bułgarskim, litewskim, słoweńskim, holenderskim, duńskim.
- ▶ kolorowy wyświetlacz TFT LCD
- ▶ wytrzymała i poręczna obudowa
- ▶ czytelny podświetlony wyświetlacz
- ▶ kontrola stanu akumulatorów 6V oraz 12V
- ▶ kontrola stanu akumulatorów 12V Start-Stop
- ▶ pomiar napięcia, prądu rozruchowego oraz diagnoza stanu akumulatora
- ▶ kompatybilność z większością typów akumulatorów dostępnych na rynku
- ▶ szeroki wachlarz prądu rozruchowego testowanych akumulatorów: 40 – 2100 (EN) 25-3000 CCA
- ▶ kontrola skoków napięcia oraz sprawności alternatora w różnych warunkach (dla układów 12V oraz 24V)
- ▶ drukarka umożliwiająca wydruk przebiegu testów



EASY BAT

007935660670

Kompaktowy tester akumulatorów 12V i 24V

EASY BAT to kompaktowy tester akumulatorów 12V i 24V, charakteryzujący się małymi wymiarami, prostą i intuicyjną obsługą, oraz ciekawym designem. Za jego pomocą można testować akumulatory o napięciu 12V i 24V. Pozwala na łatwą i szybką weryfikację poziomu naładowania samego akumulatora, oraz na kontrolę poprawności działania systemu ładowania. Wyniki badania przedstawione są na czytelnym wyświetlaczu i w razie potrzeby mogą zostać wydrukowane, korzystając z wbudowanej drukarki termicznej.

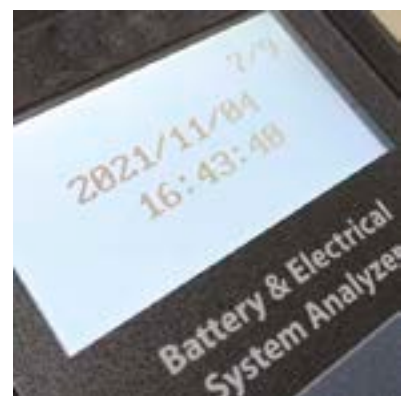
Zastosowanie:

- ▶ Test akumulatorów 12V, 12V Start-Stop
- ▶ Test układu 12V, 24V
- ▶ Odczyt rezystancji wewnętrznej
- ▶ Obsługiwane typy akumulatorów:
Flooded, VRLA/GEL, FRB, AGM S, AGM F
- ▶ Obsługiwane standardy pomiarów:
CCA/SAE, CA/MCA, EN, JIS, DIN, IEC
- ▶ Zakres pomiarów: 40 do 2000 CCA
- ▶ Długość przewodów: 0,8 m
- ▶ Kompensacja temperatury: Tak, ręczna.
- ▶ Drukarka termiczna: Tak
- ▶ Wyświetlacz: 4 wiersze z regulowaną jasnością
- ▶ Obsługa: klawiatura (lewy/prawy/Enter)
- ▶ Wewnętrzne źródło zasilania: CR2032 x 1
- ▶ Temperatura pracy: 0-50°C
- ▶ Certyfikat CE i UKCA
- ▶ Wymiary: 250 x 130 x 45 mm
- ▶ Języki operacyjne: PL, EN, FR, DE, ES, IT, PT, NL, RU, TR, CZ



Dane techniczne:

- ▶ Długość przewodów: 0,8 m
- ▶ Kompensacja temperatury: Tak, ręczna.
- ▶ Drukarka termiczna: Tak
- ▶ Wyświetlacz: 4 wiersze z regulowaną jasnością
- ▶ Obsługa: klawiatura (lewy/prawy/Enter)
- ▶ Wewnętrzne źródło zasilania: CR2032 x 1
- ▶ Temperatura pracy: 0-50°C
- ▶ Certyfikat CE i UKCA
- ▶ Wymiary: 250 x 130 x 45 mm
- ▶ Języki operacyjne: PL, EN, FR, DE, ES, IT, PT, NL, RU, TR, CZ



POWER M120A

007950007100

ŁADOWARKA BUFOROWA WIELOZADANIOWA 120A

Uniwersalna ładowarka POWER M 120A jest przeznaczona do ładowania wszystkich typów akumulatorów, w tym: kwasowo-ołowiowych, bezobsługowych, standardowych, żelowych, włókninowych, AGM, EFB i litowo-żelazowo-fosforanowych (LFP). POWER M 120A automatycznie ładować głęboko rozładowane akumulatory dzięki 6 (LFP) lub 8 stopniowemu programowi przywracania z głębokiego rozładowania. Posiada funkcję podtrzymywania zasilania w celu buforowania danych (np. radioodbiornika, sterownika itp.) podczas wymiany akumulatora („Memory Saver”) oraz w tryb ładowania buforowego, który utrzymuje stan naładowania akumulatora i stabilizuje elektrycznie instalację pojazdu, gdy silnik jest wyłączony. W trybie buforowym ładowarka może zasilać sterowniki pojazdu np. w czasie aktualizacji firmware lub ponownej kalibracji czy konfiguracji, niezwykle przydatnych w procedurach Pass Thru.



PARAMETRY TECHNICZNE

Maks. prąd ładowania: -12V 120 A	Ładowanie standardowe z odsiarcaniem, wzbudzeniem baterii i diagnostyką 12.0-14,8 V, maks. 100 A
Pojemność akumulatora: 20-400 Ah	12V Kwasowo-ołowiowe, 12V AGM Flat/Spiral, 12V EFB 12V VRLA/GEL, 12V EFB 12V VRLA/GEL, 12V Lithium (LiFePO4). Pojemność ładowanych akumulatorów: 20-400 Ah
Długość kabli do ładowania: 2 x 5 m	Zakres temperatury pracy: -0°C – +50°C
Przekrój kabla do ładowania: 25 mm ²	Napięcie zasilania: 230 V, 50/60 Hz
Pobór mocy: Maks. 1600 W	Napięcie nomin. akumulatora: 12 V
Masa (bez zasilacza i przewodu zasilającego): 6,6 kg	Stopień zabezpieczenia: IP20
Ładowanie podtrzymujące tryb „Showroom”: 12.0-13,2 V maks. 50 A	Kompensacja temperaturowa: Tak
Modyfikowalne ładowanie buforowe: 12.0-14,8 V, maks. 120 A (na wejściu 20 A)	Tętnienie < 200mVpp Wymiary (D x W x S): 254 x 370 x 110 mm
Podtrzymanie napięcia przy wymianie akumulatora tryb „Memory Saver” 12,9 V 3-30 A	Waga: 6.2 kg

TRYB SHOWROOM

- ▶ Dla podtrzymania zasilania przez długi czas - w samochodach ekspozycyjnych
- ▶ Dzięki wysokości wynoszącej zaledwie 110 mm można go łatwo umieścić pod pojazdem
- ▶ Tryb blokady

TRYB PODTRZYMANIA PAMIĘCI

- ▶ Podłączona do zacisków, utrzymuje prawidłowe zasilanie systemów, zapobiegając utracie ustawień i/lub generowaniu błędów podczas odłączania akumulatora pojazdu

WYPOSAŻENIE

- ▶ Ładowarka akumulatorów
- ▶ Odłączane kable do ładowania: 2 x 5 m
- ▶ Przewód zasilający
- ▶ Uchwyt ścienny: 4 szt.
- ▶ Instrukcja obsługi
- ▶ Instrukcje bezpieczeństwa



Urządzenie do podtrzymywania zasilania w pojeździe Ms-7E

007950006920

Najważniejsze funkcje:

- ▶ Urządzenie przeznaczone do podtrzymywania pamięci sterowników przy odłączonym akumulatorze samochodu.
- ▶ Bardzo użyteczne przy wymianie akumulatora.
- ▶ Zapobiega utracie danych i resetowaniu wszelkich urządzeń.
- ▶ Podłączenie do pojazdu przez gniazdo EOBD lub złącze zapalniczkowe.
- ▶ Dzięki panelowi kontrolnemu LED możliwe jest monitorowanie na bieżąco stanu wewnętrznego akumulatora

Dane techniczne:

- ▶ Wewnętrzny akumulator: AGM
- ▶ Napięcie: 12V
- ▶ Pojemność akumulatora: 7 Ah
- ▶ Wymiary: 24.5 cm x 24.5 cm x 18 cm
- ▶ Masa: 3 kg

Ładowarka akumulatora **BAT EXPERT 100** **10A z LCD** 007950007100

Urządzenie pozwalające na ładowanie akumulatorów w celu ich uzdatnienia do użytkowania m.in. w pojazdach samochodowych. Prosta obsługa jest zapewniona przez wyświetlacz LCD z graficzną prezentacją stopnia naładowania akumulatora, która odbywa się poprzez inteligentny system wielostopniowego ładowania (9 cykli).

Ładowarka obsługuje wszystkie standardowe typy akumulatorów, w tym najnowsze litowo polimerowe, zapewniając dostosowanie parametrów do każdego rodzaju poprzez ładowanie w trzech trybach, obejmujących akumulatory przeznaczone do motocykli, samochodów osobowych i podtrzymanie napięcia.

Parametry techniczne:

- ▶ Wyświetlacz LCD
- ▶ W zestawie komplet zacisków pierścieniowych
- ▶ Wartość napięcia prądu zmiennego: 220-240V, 50-60Hz
- ▶ Minimalne napięcie akumulatora:
 - Kwasowo-olowiowy: 2V
 - LFP: 10V
- ▶ 3 tryby ładowania:

- mniejsze akumulatory: 1.5A-12V; 2.3Ah do 30Ah
- duże akumulatory: 10A-12V; 30Ah do 200Ah
- funkcja zasilania: 13.6V – 10A
- ▶ 9 cykli dla akumulatorów AGM, ŻELOWY, STD, VRLA, MF, CAL/CAL
- ▶ 6 cykli dla LiFePO4 battery
- ▶ Obsługiwane akumulatory: 12V - AGM, ŻELOWY, STD,



Tester jest wyposażony w:

- ▶ wyświetlacz LED wskazujący napięcie i wyniki testu
- ▶ automatyczne wstrzymanie obciążenia po 10 sekundach i podtrzymanie napięcia
- ▶ unikalny 3 etapowy odczyt: sprawdzenie polaryzacji na ekranie LCD, kontrola stanu naładowania akumulatora, odczyt testu układu ładowania
- ▶ kontrolę stanu akumulatora oraz układu ładowania **Bez potrzeby podłączenia zewnętrznego zasilania.**

Tester obciążeniowy cyfrowy BAT 508 007950007020

Tester przeznaczony dla akumulatorów 12V. Wykonuje testy stopnia naładowania, zdolności rozruchowej, sprawność systemu ładowania i testy rozruchu.



VRLA, MF, CAL/CAL

- ▶ Inteligentny program ładowania
- ▶ Czujnik temperatury z funkcją kompensacji
- ▶ Temperatura pracy: -20 do +50°C
- ▶ Waga: 880g

Wymiary:

- ▶ Długość: 210 mm
- ▶ Szerokość: 98 mm
- ▶ Wysokość: 60 mm



Tester obciążeniowy wskazówkowy z rączką BAT 601 007950007030

Tester BAT 601 jest przeznaczony dla akumulatorów 6V i 12V do pojemności 1000CCA. Wykonuje testy stopnia naładowania, zdolności rozruchowych i sprawności ładowania. Wykorzystywany do akumulatorów standardowych oraz bezobsługowych w samochodach osobowych oraz dostawczych. Tester jest całkowicie przenośny. Bez potrzeby podłączenia zewnętrznego zasilania. Wykonuje kompletny test w 10 sekund. Urządzenie jest pewne i dokładne. Wytrzymały i odporny na wstrząsy. Posiada wytrzymałe, oznaczone kolorystycznie zaciski.

Obsługiwane akumulatory:

- ▶ 6V
- ▶ 12V

Możliwe operacje:

- ▶ Test obciążenia
- ▶ Korekcja temperatury (1 krok = 50A)
- ▶ Testowanie systemu ładowania
- ▶ Test rozrusznika (12V)



007935660650



Classified Protection
IP65 Complete protection against contact, from infiltration of dust and water projected from a nozzle.

Ładowarka akumulatora BAT-5 PRO

Jest to kompaktowa ładowarka mikroprocesorowa z funkcją inteligentnego ładowania. Przystępna cena oraz niewielkie rozmiary w połączeniu z dużą funkcjonalnością gwarantują profesjonalną regenerację akumulatora. Bezpieczeństwo: IP65 - odporność na pył oraz wilgoć, zabezpieczenie przed odwrotnym podłączeniem biegunów/iskrzyeniem; zabezpieczenie przed przeładowaniem akumulatora i zabezpieczenie przed zwarcim obwodów.

Łatwość: Jaskrawe diody LED identyfikują dokładnie stan ładowania.

Waga: Lekka, przenośna konstrukcja i zwarta budowa.

Ładuje: 6V & 12V akumulatory kwasowe, ołowiowe, Start-stop EFB, Start-stop AGM, WET, MF, Ca/Ca, AGM and GEL 12VLiFePO4 battery

Wejście: prąd zmienny 220-240 V/1A/50Hz

Tryb wyjścia ładowania: 4A

Tryb konserwacji wyjścia: ładowanie impulsowe

Przewody: 183 cm

Wymiary: 172.97(L) x 89.91(W) x 45.89(H) mm(approx.)

Masa: 0,85 kg.



Profesjonalna ładowarka MAGNETI MARELLI zapewnia pięciostopniowe ładowanie automatyczne, która nie tylko będzie skutecznie ładowała akumulatory, ale także wydłuży trwałość eksploatacyjną niezbędną akumulatorom. Przywracanie z głębokiego rozładowania czy czujnik temperatury to tylko jedne z wielu zalet.

5 etapów ładowania



ODSIARCZENIE - Koncentruje się na silnie rozładowanych lub lekko zaszarczonych akumulatorach, które wykazują niskie napięcie i są odporne na aktywację. Ładowarka MAGNETI MARELLI rozpoczyna impulsowe (tętniące) ładowanie, aby ładować akumulator dopóty, dopóki napięcie nie zostanie przywrócone i nie osiągnie oczekiwanego poziomu po naładowaniu. Celem tego stopnia jest ratowanie nadmiernie rozładowanych lub lekko zaszarczonych akumulatorów i ich regeneracja.



ŁADOWANIE SZYBKIE - Kiedy napięcie akumulatora jest wyższe od ustalonego poziomu, ładowarka MAGNETI MARELLI podaje wysoki prąd ładowania do szybkiego ładowania akumulatora, aż osiągnie on do 75% ładunku. Celem tego stopnia jest jak najszybsze ładowanie akumulatora, jak najbardziej skutecznym sposobem.



KOREKCYJA I ANALIZA - Kiedy napięcie osiągnie wartość maksymalnie bezpieczną (wstępnie określoną), ładowarka MAGNETI MARELLI automatycznie przerwie ciągłe szybkie ładowanie i rozpocznie ładowanie impulsowe akumulatora mniejszym prądem. Celem tego stopnia jest pełne naładowanie akumulatora w bezpieczny sposób.



ŁADOWANIE DO UZYSKANIA MAKSYMALNEGO STANU-WYŁĄCZANIE Podczas tego stopnia, ładowarka MAGNETI MARELLI będzie się wyłączała automatycznie, gdy akumulator zostanie naładowany w 100%. Ładowarka będzie monitorowała w sposób ciągły napięcie akumulatora, by zdecydować o tym, czy doprowadzić nowy ładunek, czy nie. Celem tego stopnia jest pełne naładowanie akumulatora bez jego przeładowania.



PODRZYMANIE KONSERWACJI: - Jeśli napięcie spadnie poniżej wstępnie ustalonego poziomu wskutek samorozładowania akumulatora, ładowarka MAGNETI MARELLI rozpocznie ładowanie impulsowe niskim prądem, aby utrzymać stan pełnego naładowania akumulatora. Cykl jest powtarzany, dopóki ładowarka znajduje się w trybie "Maintain floating" (Podtrzymania konserwacji).

Odsiarczanie, szybkie ładowanie, wyrównanie, napełnienie, konserwacja

1 odsiarczenie



Impuls do regeneracji zaszarczonego akumulatora

2 szybkie ładowanie



Ładuje akumulator w krótkim czasie

3 wyrównanie



Analizuje akumulator

4 napełnienie

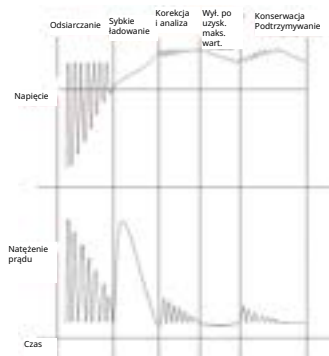


Tryb monitorowania akumulatora

5 konserwacja



Utrzymuje optymalne naładowanie akumulatora



Myjki ultradźwiękowe

Mycie ultradźwiękowe pozwala osiągnąć maksymalną czystość w krótszym czasie niż mycie metodami konwencjonalnymi, takimi jak mycie ręczne, natryskowe lub podobne. Ultradźwięki efektywnie usuwają zanieczyszczenia takie jak: pasty szlifierskie i polerskie, ścierniwo, wióry i opiłki, smary i emulsje chłodzące.

Myjka ultradźwiękowa MU-55,
pojemność 5,5L, wymiary użytkowe
wanny: 300x280x70mm
007935018050



Myjka ultradźwiękowa MU-14,
pojemność 1,4L, wymiary użytkowe
wanny: 120x110x110mm
007935018000



Myjka ultradźwiękowa MU-150,
pojemność 15L, wymiary użytkowe
wanny: 475x285x115mm
007935018060



Myjka ultradźwiękowa MU-230,
pojemność 23L, wymiary użytkowe
wanny: 475x280x170mm
007935018070



Myjka ultradźwiękowa MU-25,
pojemność 2,5L, wymiary użytkowe
wanny: 270x120x70mm
007935018010



Myjka ultradźwiękowa MU-40,
pojemność 4L, wymiary użytkowe
wanny: 480x115x70mm
007935018020



Myjka ultradźwiękowa MU-55,
pojemność 5,5L, wymiary użytkowe
wanny: 300x280x70mm
007935018030



Myjka ultradźwiękowa MU-90,
pojemność 9L, wymiary użytkowe
wanny: 300x280x120mm
007935018040



**Myjka ultradźwiękowa
o pojemności 14L**
007950010400



AKCESORIA



► Kosz na detale do myjki MU-100
007935018130

► Kosz na detale do myjki MU-14
007935018080

► Kosz na detale do myjki MU-150
007935018140

► Kosz na detale do myjki MU-230
007935018150

► Kosz na detale do myjki MU-25
007935018090

► Kosz na detale do myjki MU-40
007935018100

► Kosz na detale do myjki MU-55
007935018110

► Kosz na detale do myjki MU-90
007935018120

Urządzenie do płukania układu paliwowego Maretti ES.3

007935104650

Działanie urządzenia:

Urządzenie ES.3, krok po kroku prowadzi użytkownika przez cykl płukania układu paliwowego. Informacje wyświetlane są na ekranie LCD, Automatem tryb pracy, który nie wymaga ingerencji mechanika w czasie trwania procedury czyszczenia. Ciśnienie paliwa wytwarzane przez urządzenie jest automatycznie dopasowywane do ciśnienia w układzie paliwowym pojazdu. Zasilanie dostarczane jest z obsługiwanego pojazdu - 12 V.

Charakterystyka urządzenia:

Automatyczne urządzenie do czyszczenia układów paliwowych benzynowych i Diesla w:

- ▶ motocyklach
- ▶ samochodach osobowych
- ▶ lekkich samochodach ciężarowych
- ▶ ciężkich samochodach ciężarowych
- ▶ autobusach
- ▶ łodziach

Obsługiwane systemy:

- ▶ Common Rail Diesel,
- ▶ Diesel konwencjonalny,
- ▶ Bezpośredni wtrysk benzyny (G-DI, FSI, HPI),
- ▶ Wtrysk wielopunktowy i jednopunktowy benzyny (MPFI, TBI, CIS, inne)
- ▶ Gaźnik
- ▶ LPG



Właściwości:

- ▶ System z podwójnym zbiornikiem (do benzyny i Diesla)
- ▶ Automatyczna regulacja ciśnienia
- ▶ Możliwość dostosowania do wszystkich marek i modeli samochodów
- ▶ Możliwość czyszczenia kolektora dolotowego (wymaga dodatkowego adaptera IMC.01)
- ▶ Możliwość czyszczenia filtra DPF (wymaga dodatkowego adaptera DPF.01)
- ▶ Funkcje automatyczne / manualne
- ▶ Podręcznik z lokalizacji językowej na-Display
- ▶ Możliwość rozbudowy i aktualizacji oprogramowania
- ▶ Interfejs obsługowy przyjazny dla użytkownika
- ▶ Oprogramowanie w języku polskim
- ▶ Przenośna, lekka i wytrzymała konstrukcja

Dzięki zastosowaniu płukania układów paliwowych urządzeniem z serii ES, możliwe jest:

- ▶ Redukcja toksyczności spalin do 70%
- ▶ Maksymalne przywrócenie fabrycznej mocy silnika
- ▶ Zmniejszenie zużycia paliwa
- ▶ Czyszczenie układu Common Rail
- ▶ Usprawnienie pracy pompy wysokiego ciśnienia
- ▶ Usunięcie nagarów z komory spalania
- ▶ Usunięcie nagarów z kolektora dolotowego i przepustnicy
- ▶ Optymalizacja procesu spalania
- ▶ Odblokowanie zaworów i pierścieni tłokowych
- ▶ Usunięcie nagarów z katalizatora
- ▶ Poprawa stabilności biegu jałowego silnika
- ▶ Ograniczenie spalania stukowego

AKCESORIA

Dodatkowy rozszerzony zestaw adapterów do podłączenia do różnych typów silników i układów paliwowych

007935101460



Płyn czyszczący 285 ml (opakowanie 24 sztuki)

007935095490



Zestaw adapterów do czyszczenia DPF do urządzenia ES3

007935100530



Płyn do czyszczenia filtrów DPF do urządzenia ES.3 - 2 L

007935101670



Adapter do podłączenia do kolektora dolotowego

007935101470



OXHYDRO Carbon Cleaner

007935200100

Innowacyjne rozwiązanie do czyszczenia pozostałości procesu spalania z silnika

ZASTOSOWANIE: KORZYŚCI

Wytwarzana przez urządzenie mieszanina tlenowodorowa jest wprowadzana do kanału dolotowego, mieszając się z powietrzem zasysanym przez filtr. Jej działanie rozpoczyna się w komorze spalania, gdzie poprzez chemiczny proces pirolizy, podnoszący tem-

peraturę spalania, usuwa wszelkie pozostałości z: głowicy, tłoka, cylindra, noska wtryskiwacza, zaworów, świec zapłonowych, żarowych itp. nie nagzewając przy tym metali, gdyż ciepło koncentruje się w spalinach. Ciepło to, wraz z wilgocią powstałą w wyniku spalania gazu, jest

wydalane wraz ze spalinami, które ulegają dekarbonizacji po przejściu przez: zawór EGR, turbosprężarkę, sondę lambda, katalizator i FAP/DPF.

DEKARBONIZACJA I CZYSZCZENIE SILNIKA

Istnieje wiele powodów, dla których pozostałości węgla odkładają się w silniku pojazdu. Za pomocą technologii HHO można łatwo, szybko i w innowacyjny sposób przywrócić wydajność pojazdu. Mieszanina tlenowodorowa ma niezwykłą zdolność czyszczenia. W rzeczywistości w wyniku elektrolizy zostaje wygenerowany gaz, który umożliwia czyszczenie wszystkich wrażliwych części silnika w ciągu kilku minut.



Kompatybilny ze wszystkimi silnikami diesla, na benzynę, LPG i metan.

- ▶ Większa moc
- ▶ Mniejsze zużycie
- ▶ Niższa emisja i zadymienie spalin



10-calowy kolorowy wyświetlacz



Mini VCI OBD



Wkrapłacz i rurka dozująca



Program zdalnego sterowania

WŁAŚCIWOŚCI

- ▶ Wymiary: 68 x 110 x 50 cm
- ▶ Zasilanie: 220-240 V 50 Hz 16 A
- ▶ Moc: 3500 W
- ▶ Wyświetlacz: Ekran dotykowy 10"
- ▶ Połączenie: Wi-fi / Bluetooth
- ▶ Generator: Stal AISI 316L
- ▶ Waga: 120 Kg (pusty zbiornik)
- ▶ Pojemność zbiornika: 60 l
- ▶ Zużycie: 1,5 l/h
- ▶ Obszar zastosowania: samochody/motory/pojazd ciężarowe/pojazdy rolnicze/łodzie.

Tester wtryskiwaczy benzynowych Magnetit Marelli Seria GS4/GS8

Charakterystyka urządzenia:

Automatyczne urządzenie do testowania wtryskiwaczy benzynowych, m.in.:

- ▶ Wtrysk wielopunktowy MPI
- ▶ Wtrysk jednopunktowy TBI
- ▶ Wtrysk bezpośredni HPI, FSI, GDI w zakresie niskich ciśnień
- ▶ LPG
- ▶ CNG

Dzięki urządzeniom z serii GS, możliwe jest wykrycie przyczyn nieprawidłowej pracy silnika:

- ▶ Zwiększona emisja spalin
- ▶ Zmniejszone osiągi silnika (moc, moment obrotowy)
- ▶ Zwiększone zużycie paliwa
- ▶ Awaria systemów wtrysku bezpośredniego (wycieki, spadek ciśnienia)
- ▶ „Twarda” praca silnika na biegu jałowym, gaśnięcie silnika
- ▶ Problemy z rozruchem silnika

Dzięki zastosowaniu podświetlanych (wysokiej jasności diody LED) menzurek pomiarowych, możliwa jest obserwacja i ocena:

- ▶ Równomierności strumienia wtryskiwanego paliwa
- ▶ Kształtu strumienia paliwa
- ▶ Wydatku podawanego paliwa – test IVM. (z dokładnością $\pm 1\text{ml}/130\text{ml}$)

Właściwości:

- ▶ Ciśnienie robocze 0-10 bar
- ▶ Bezpośredni wtrysk benzyny - testowane do 10 bar
- ▶ W pełni konfigurowalne plany testowe
- ▶ Tryb pracy automatyczny (GS4) lub manualny (GS2)
- ▶ Testy symulujące obciążenie silnika
- ▶ Ergonomiczna i przyjazna dla użytkownika konstrukcja
- ▶ Krótki czas badania / Funkcja automatyczna
- ▶ Ergonomiczne, wytrzymałe, szybkie i proste w użyciu adaptery montażowe wtryskiwaczy
- ▶ Test rozpylania i wydatku
- ▶ Zabezpieczenie obwodu wtryskiwacza
- ▶ Wsteczne płukanie wtryskiwacza po czyszczeniu w myjce ultradźwiękowej



Płukanie wsteczne



Pomiar wydatku



Oprogramowanie

WYPOSAŻENIE STANDARDOWE:

Kompletacja urządzenia: Standardowy zestaw adapterów do wszystkich zasilanych górnio wtryskiwaczy.



Płyn testowy i płyn do myjki ultradźwiękowej



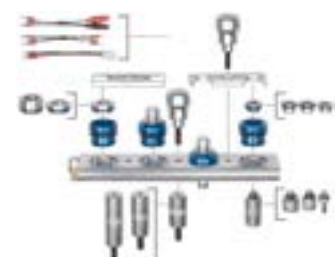
Myjka ultradźwiękowa

KOD MM	MODEL	OPIS
007935104610	GS4/10	Tester wtryskiwaczy benzynowych GS4 z myjką ultradźwiękową, standardowy zestaw adapterów, płyny
007935104620	GS4/20	Tester wtryskiwaczy benzynowych GS4 z myjką ultradźwiękową, rozszerzony zestaw adapterów, płyny
007935104630	GS8/10	Tester wtryskiwaczy benzynowych GS8 z myjką ultradźwiękową, standardowy zestaw adapterów, płyny
007935104640	GS8/20	Tester wtryskiwaczy benzynowych GS8 z myjką ultradźwiękową, rozszerzony zestaw adapterów, płyny

WYPOSAŻENIE OPCJONALNE:

Ekskluzywny zestaw adapterów do wszystkich zasilanych górnio i bocznie wtryskiwaczy benzynowych, oraz CNG i LPG

007935100475



Tester wtryskiwaczy GDRX Magneti Marelli

007935105960

Najnowsze urządzenie do testowania systemów bezpośredniego wtrysku benzyny (G-DI, FSI, HPI, JTS). Urządzenia z serii GDRX, charakteryzują się kompaktową budową i bardzo intuicyjną obsługą. Dzięki maksymalnemu ciśnieniu pracy o wartości 450 bar, pozwalają przeprowadzić testy praktycznie wszystkich wtryskiwaczy na rynku.

Charakterystyka urządzenia:

- ▶ Test wszystkich typów wtryskiwaczy elektromagnetycznych i piezo
- ▶ Test wtryskiwaczy z technologią EU6 z kontrolą energii sygnału
- ▶ Ciśnienie pracy do 450 bar
- ▶ Elektroniczny układ pomiarowy – dynamiczny pomiar dawki XKM
- ▶ Unikalna funkcja regeneracji stosu PIEZO
- ▶ Bezpłatna aktualizacja bazy danych
- ▶ Praca w trybie automatycznym
- ▶ Wbudowany tablet 8" z systemem Android
- ▶ Czytelnie przedstawione wyniki testu z możliwością wydruku
- ▶ Dostępne zestawy adapterów do zasilania wszelkich typów wtryskiwaczy czasu testowania na wtryskiwacz - 5-7 minut

Nowy program do obsługi z nowymi funkcjami, m.in. szczegółowy opis podłączenia, możliwość tworzenia podręcznej bazy danych. Możliwość konfiguracji urządzenia w chmurze, dzięki czemu uzyskuje się dostęp do raportów, bieżącego stanu wykorzystania testera i wielu innych funkcji.

Pakiety akcesoriów GDRX:

X-Pack1	----	GDi.ADAPTER-S-KIT.01, GDi. WIRES-KIT.01	S
X-Pack2	007935105480	UPL.10, BFK.01, GDI LP-KIT.02, RSP, GD1rX-sh.RSP	O

S - standard / O - opcja



Tester wtryskiwaczy GDU4RX Magneti Marelli

007935104570

Najbardziej zaawansowane na rynku urządzenie do testowania wszelkich systemów bezpośredniego wtrysku benzyny. Dzięki maksymalnemu ciśnieniu pracy o wartości 650 bar, pozwalają przeprowadzić testy wszystkich wtryskiwaczy na rynku. Dostępna opcja aktywacji kodowania wtryskiwaczy VDO

Charakterystyka urządzenia:

- ▶ Test wszystkich typów wtryskiwaczy elektromagnetycznych i piezo
- ▶ Obsługa 4 wtryskiwaczy
- ▶ Ciśnienie pracy do 650 bar
- ▶ Elektroniczny układ pomiarowy - dynamiczny pomiar dawki XKM
- ▶ Unikalna funkcja regeneracji stosu PIEZO
- ▶ Bezpłatna aktualizacja bazy danych
- ▶ Praca w trybie automatycznym
- ▶ Wbudowany tablet 10" z systemem Android
- ▶ Czytelnie przedstawiony wyniki testu z możliwością wydruku
- ▶ Dostępne zestawy adapterów do zasilania wszelkich typów wtryskiwaczy
- ▶ Funkcja kodowania wtryskiwaczy SIEMENS BMW

GCC.06 (MM 007935103520) – funkcja kodowania wtryskiwaczy SIEMENS BMW – jednorazowa aktywacja oprogramowania, dla GDU4RX i GTB4RX.

Pakiety akcesoriów GDU4RX:

X-Pack1	----	(GDi.ADAPTER-S-KIT.01, GDi. WIRES-KIT.01) x4; UPL.11x1	S
X-Pack2	007935105440	GCC.06x1, GDU4rx-sh. RSP-1/2, GDU4rx-sh. RSP-3/4, RSPx4	O
X-Pack3	007935105480	(BFK.02, GDI LP-KIT.01, UB-15E, Y4L) x1, EXT.50x4	O

S - standard / O - opcja



Tester wtryskiwaczy GTB4RX Magneti Marelli

GTB4RX air (MM: 007935104550)
 GTB4RX water (MM: 007935104560)

Najnowsze urządzenie do testowania wtryskiwaczy GDI na rynku. Możliwości urządzenia docenią zwłaszcza profesjonalści, szukający zaawansowanych technologii, oraz szerokie możliwości zastosowania. Stanowisko testowe GTB4RX jest całkowicie niezależnym, wolnostojącym urządzeniem o napędzie mechanicznym, przystosowanym do ciśnień do 1200 bar. Urządzenie może obsługiwać wszystkie systemy wtrysku GDI. Stanowisko testowe GTB4RX dostępne jest z powietrznym, lub wodnym (konieczne podłączenie do sieci) układem chłodzenia.

Za pomocą urządzeń z serii GTB4RX, możliwe jest generowanie nowych kodów dla wtryskiwaczy SIEMENS BMW. Ponadto możliwe jest przeprowadzenie procedury regeneracji elementu piezo we wtryskiwaczach piezoelektrycznych. Rozbudowana baza danych dla wszystkich typów wtryskiwaczy. Bezpłatne, automatyczne aktualizacje oprogramowania przez Wi-Fi.

Charakterystyka urządzenia:

- ▶ Test wszystkich typów wtryskiwaczy elektro magnetycznych i piezo
- ▶ Obsługa 4 wtryskiwaczy
- ▶ Ciśnienie pracy do 1200 bar
- ▶ Elektroniczny układ pomiarowy - dynamiczny pomiar dawki XKM
- ▶ Unikalna funkcja regeneracji stosu PIEZO
- ▶ Bezpłatna aktualizacja bazy danych
- ▶ Praca w trybie automatycznym
- ▶ Wbudowany tablet 15" z systemem Android
- ▶ Czytelnie przedstawiony wyniki testu z możliwością wydruku
- ▶ Dostępne zestawy adapterów do zasilania wszelkich typów wtryskiwaczy
- ▶ Funkcja kodowania wtryskiwaczy SIEMENS BMW

Pakiety akcesoriów GDU4RX:

X-Pack1	----	(GDI.ADAPTER-S-KIT.01, GDI. WIRES-KIT.01)x4, UPL.11x1	S
X-Pack2	007935105360	GCC.06x1, RSPx4, GTB4rX-sh.RSP-1/2, GTB4rX-sh. RSP-3/4x1	O
X-Pack3	007935105370	(BFK.02, GDI LP-KIT.01, UB-15E, Y4L)x1, EXT.50x4	O

S - standard / O - opcja



Akcesoria do testerów wtryskiwaczy benzynowych:



Hybrid Electric

MAGNETI
MARELLI

PARTS & SERVICES

OBSŁUGA POJAZDÓW ELEKTRYCZNYCH

Electric

Hybrid Electric



Hybrid Electric

Tester EVCheck 1000 / EVCheck 800

007935013940 / 007935013950

Testery EVCheck 1000 i EVCheck 800 zostały stworzone do diagnostyki wysokonapięciowych modułów baterii nikielowo-metalowo-wodorkowych i litowo-jonowych znajdujących się w pojazdach hybrydowych i elektrycznych takich marek jak: Toyota, Lexus, Honda oraz innych producentów. EVCheck 1000 umożliwia jednoczesną weryfikację do 36 modułów (EVCheck 800 do 12 modułów) składających się od 3 do 12 ogniw. Za pomocą testera EVCheck 1000 lub EVCheck 800 jest możliwe wyrównanie pojemności ogniw za pomocą ich rozładowania i naładowania z dużą dokładnością do określonego napięcia. W trakcie procesu diagnostycznego tester wstrzymuje ładowanie modułu, w którym temperatura przekroczyła określoną wartość. Urządzenia zostały wyposażone dodatkowo w zabezpieczenia przeciwzwarcie oraz przed zmianą polaryzacji. Proces diagnostyki akumulatorów przebiega w trybie automatycznym. Sterowanie i monitorowanie procesu odbywa się na ekranie dotykowym. Wynik diagnostyki jest zapisany w pamięci testera, co umożliwia utworzenie kopii na nośnik pamięci USB.

Zalety:

- ▶ automatyczny tryb testu
- ▶ ochrona baterii przed przegrzaniem
- ▶ proste i intuicyjne menu
- ▶ darmowe aktualizacje oprogramowania
- ▶ zapisywanie wyników diagnostyki



Charakterystyka techniczna

	EVCheck 800	EVCheck 1000
Napięcie zasilania, V	230	
Typ sieci zasilającej	Jednofazowa	
Maksymalny pobór mocy, kW	1,2	3,5
Wymiary (DxSxW), mm	640x320x225	1430x300x220
Masa, kg	20	53
Sterowanie	dotykowe	
Wyświetlacz	9"	

Diagnostyka akumulatorów (NiMh/NiMh)

Liczba kanałów testowych modułu	12	36
Prąd ładowania, A	od 0,1 do 4,5	
Prąd rozładowania, A	od 0.1 do 5 (ograniczone do 50W na kanał)	od 0,1 do 6 (ograniczone do 50W na kanał)
Parametry mierzone	pojemność, napięcie, prąd, temperatura	
Dokładność pomiarów: napięcie prąd	0,02% 0,50%	

Dodatkowe funkcje

Ochrona przed	- zmianą polaryzacji - zwarcie połączonych przewodów - przegrzaniem.
Zapisywanie wyników diagnostycznych	Dostępne
Aktualizacja oprogramowania	Dostępne

Pomocnicze wózki podnośnikowe do silników i akumulatorów

MM E-LIFT 1.2 - Podnośnik do baterii EV 1,2t

007935013840

MM E-LIFT 1.0 - Podnośnik do baterii EV 1t

007935013845

Specjalne wózki wyposażone w podnoszony i regulowany podest o udźwigu 1000 lub 1200 kg. Umożliwiają operatorowi łatwy dostęp do części spodniej pojazdu w celu zdemontowania zestawu akumulatorów, silnika i skrzyni biegów. Wyposażone w pilot zdalnego sterowania do wygodnej i bezpiecznej obsługi, oraz izolację elektryczną.

Model	MM E-LIFT 1.2	MM E-LIFT 1.0
Udźwig	1200 kg	1000kg
Wysokość podnoszenia	180 cm	180 cm
Minimalna wysokość	80 cm	45 cm
Długość platformy	175 cm	130 cm
Szerokość platformy	80 cm	90 cm
Zasilanie	230V	230V



007936347100

Wysokonapięciowy tester izolacji

Proste i potężne narzędzie, które pozwala na:

- ▶ Pomiar napięcia DC/AC
- ▶ Pomiar rezystancji
- ▶ Test izolacji

Idealne urządzenie diagnostyczne do rzetelnej oceny stanu technicznego akumulatorów i instalacji elektrycznych, montowanych w samochodach hybrydowych i elektrycznych.



DANE TECHNICZNE

- ▶ Zgodny z normą IEC/EN 61010-1 1000V CAT III 600V CAT IV
- ▶ Napięcie: DC 1000 V - AC 750 V
- ▶ Napięcie dla testu izolacji: 50 V, 100 V, 250 V, 500 V, 1000 V
- ▶ Prąd testowy zwarcia izolacji: Nominalny 1,8 mA
- ▶ Zakres pomiaru izolacji: 0,01 MΩ do 10,0 GΩ
- ▶ Zasilanie: 6 baterii AA (brak w zestawie)
- ▶ Wymiary: 180 mm × 140 mm × 65 mm
- ▶ Waga: około 900 g (bez baterii)

Zestaw narzędzi naprawczych dla pojazdów hybrydowych i elektrycznych

007935655020

Walizka narzędziowa

- ▶ Z profilowanymi przegrodami wewnętrznymi
- ▶ Wymiary 375x305x55



ELEMENTY ZESTAWU



Izolowane nasadki, grzechotka i przedłużka

- ▶ Kategoria do 1000V prądu przemiennego i 1500 V prądu stałego IEC 60900
- ▶ Izolacja PCV w kolorze pomarańczowym, z oznaczeniem laserowym
- ▶ 6 sztuk izolowanych nasadek 3/8", rozmiary 8/10/11/12/13/14mm
- ▶ Izolowana grzechotka dwukierunkowa 3/8" o długości 203mm
- ▶ Izolowana przedłużka 3/8" o długości 140 mm



Kask ochronny z przyłbicą

- ▶ Kask z polietylenu o wysokiej gęstości (HDPE) stabilizowanego UV, wyjątkowo odporny, izolowany do 1000V AC lub 1500 VDC.
- ▶ Zgodny z rozporządzeniem (UE) 2016/425 wraz z późniejszymi zmianami oraz spełniający wymagania norm EN397, EN50365, EN13463, został zaklasyfikowany do kategorii III środków ochrony indywidualnej.
- ▶ 4-punktowa uprząż Push-Key z materiałowymi paskami regulowanymi za pomocą suwaka, zapewniająca wysoką stabilność
- ▶ Wbudowane otwory do mocowania środków ochrony twarzy
- ▶ Regulacja tylna za pomocą taśmy punktowej od 52 do 62cm



Klucz płaski izolowany

- ▶ Kategoria do 1000 V prądu przemiennego i 1500V prądu stałego IEC60900
- ▶ Klucz płaski izolowany, rozmiar 10mm



Izolowany śrubokręt krzyżakowy

- ▶ Kategoria do 1000V prądu przemiennego i 1500V prądu stałego IEC60900.
- ▶ Śrubokręt krzyżakowy izolowany 2x6x100mm, długość wraz z uchwytem 218mm



Szczypce izolowane zagięte

- ▶ Kategoria do 1000V prądu przemiennego i 1500V prądu stałego IEC60900
- ▶ Szczypce 200mm



Izolowany śrubokręt płaski

- ▶ Kategoria do 1000V prądu przemiennego i 1500V prądu stałego IEC60900
- ▶ Izolowany śrubokręt płaski 1x5,5x125mm, długość wraz z uchwytem 232mm IEC60900

Przyłbica ochronna

- ▶ Przyłbica z poliwęglanu chroniąca przed łukiem elektrycznym z ramką z otworami umożliwiającymi nałożenie kasku
- ▶ Grubość 1,5mm, rozmiar 190x430mm, ochrona przed rozpryskami cieczy, łukiem elektrycznym w wyniku zwarcia, stopionymi metalami gorącymi ciałami stałymi
- ▶ Produkt został zaprojektowany i wyprodukowany zgodnie z rozporządzeniem (UE)2016/425 wraz z późniejszymi zmianami. Spełnia wymogi określone w normach EN166 i EN170 i został sklasyfikowany jako środek ochrony indywidualnej kategorii II.



Rękawice izolacyjne

- ▶ Kategoria III klasa 0 (EN60903:2003/IEC60903:2014)
- ▶ Wykonane z naturalnej gumy lateksowej o grubości 1,6mm



Mata izolacyjna

- ▶ Nominalna długość, szerokość i grubość: 100x100x0,4

+hybrid Electric

0079510240555

ZESTAW DO OZNACZENIA STANOWISKA SERWISOWEGO

Zawiera materiały potrzebne do stworzenia obszaru, w którym można przeprowadzać naprawy samochodów hybrydowych i elektrycznych.

ZESTAW ZAWIERA:

- ▶ Naklejka na ścianę 750x50cm
- ▶ Naklejki na podłogę 300x10cm 10 szt.
- ▶ Naklejki na podłogę 300x20,4cm
- ▶ Słupki ostrzegawcze 90cm 8 szt.
- ▶ Łańcuch biało-czerwony, 20m



+hybrid Electric

+hybrid Electric

MAGNETI
MARELLI

+hybrid Electric

checkstar

• Elettrotecnica
• Meccanico
• Climatista
• Climatizzazione
• Tagliandi
• Hybrid Electric

099510240755
Tabliczka Totem
Pierwsza seria

099510240555
Tabliczka Totem Nowa

+hybrid Electric

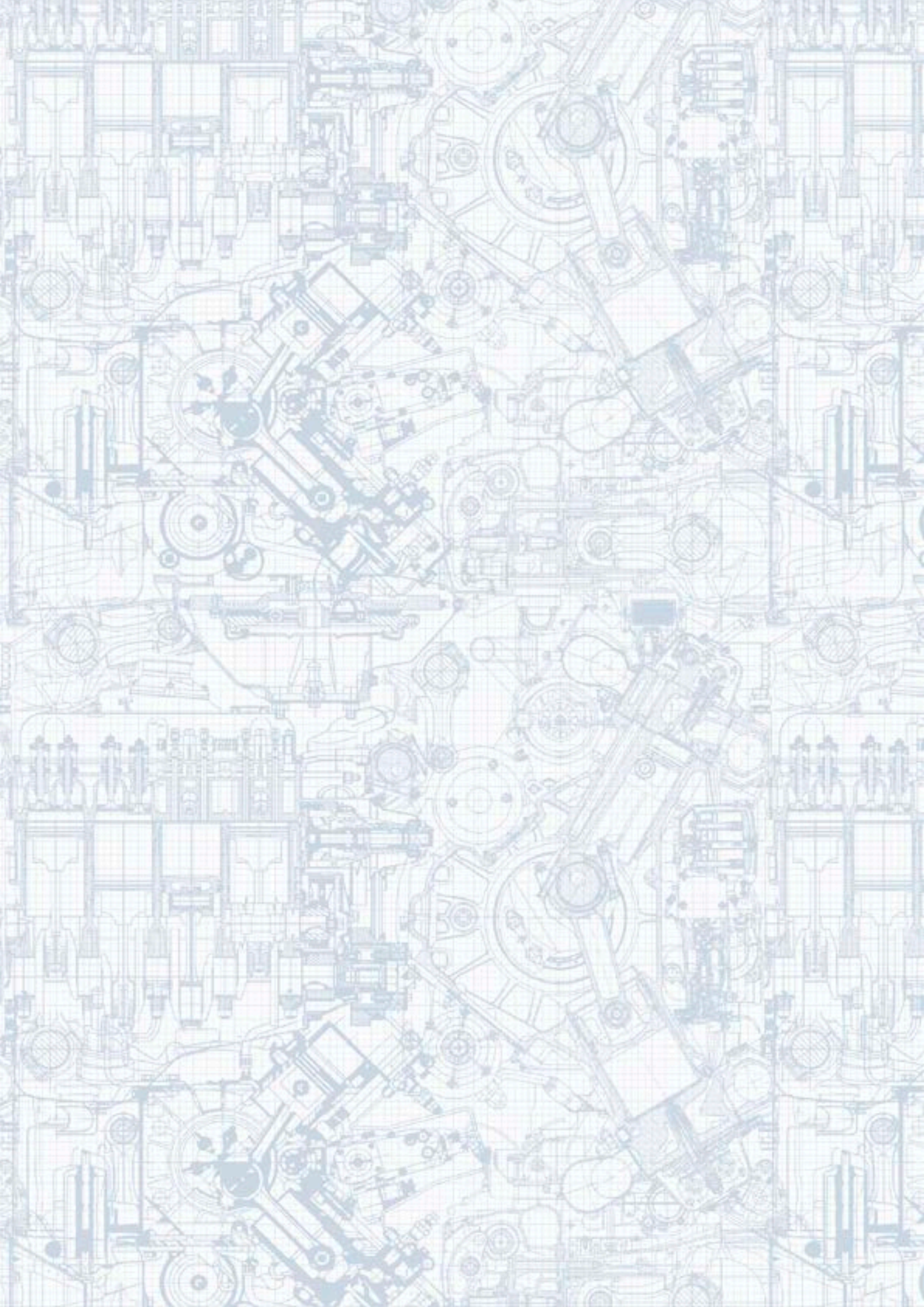
+hybrid Electric

+hybrid Electric

MAGNETI MARELLI CAMPUS

- ▶ Szkolenia stacjonarne
- ▶ Szkolenia on-line dostępne na stronie www.magnetimarelli-campus.com
- ▶ Monografie nt. samochodów hybrydowych i elektrycznych
- ▶ Certyfikacja PES-PAV-PEI





**MAGNETI
MARELLI**

PARTS & SERVICES

KLIMATYZACJA



Alaska Prime H / Alaska Prime R

Stacje do obsługi klimatyzacji

Nowa gama stacji do obsługi klimatyzacji - ALASKA PRIME i EVO, zaspokaja wszystkie potrzeby techniczne profesjonalnych serwisów w zakresie konserwacji i naprawy systemów klimatyzacji, w tym w pojazdach hybrydowych i elektrycznych.

Gama urządzeń składa się z czterech modeli, ALASKA PRIME R na gaz R134a, ALASKA PRIME H na gaz HFO1234yf, oraz ALASKA EVO R na gaz R134a i ALASKA EVO H na gaz HFO1234yf.

Nowa gama urządzeń ALASKA zawiera szereg funkcji zaprojektowanych specjalnie po to, aby uczynić je bardziej efektywnymi w serwisowaniu systemów klimatyzacji, prostymi w obsłudze i przyjaznymi dla środowiska i otoczenia.

Uzupełnieniem oferty jest dedykowana linia materiałów eksploatacyjnych (czynnik chłodniczy R134a/HFO1234yf, oleje POE/PAG/PAO, barwniki UV), akcesoria (wykrywacz nieszczelności HYDROGEN) oraz specjalistyczne urządzenia (A/C FLUSH PRO), które umożliwiają profesjonalną obsługę układu klimatyzacji wraz z sanityzacją przedziału pasażerskiego (OZONATOR M-MX4000, M-MX PRO, BACTOBAN).



Made in Italy



Główne zalety



Efektywna procedura napełniania układu A/C, bez względu na temperaturę otoczenia.



Interfejs USB służący do aktualizacji oprogramowania i zdalnej diagnostyki.



Wyjątkowo kompaktowe wymiary, idealne jako rozwiązanie mobilne.



Baza danych z bezpłatną 2 letnią aktualizacją

Alaska prime

SECURE CHARGE (BEZPIECZNE NAPEŁNIANIE): zapewnienia napełnianie układu A/C niezależnie od jego pojemności i temperatury otoczenia.

REGENERACJA OLEJU W POMPIE PRÓŻNIOWEJ: dzięki wewnętrznemu procesowi czyszczenia pompy próżniowej, interwały wymiany oleju zostały znacznie wydłużone (nawet do 1000 godzin pracy), co znacząco obniża koszty serwisowania.

SZYBKOZŁĄCZKI ECO: brak wycieków czynnika chłodniczego dzięki całkowitemu odzyskowi gazu z przewodów i szybkozłączy.

AUTOMATYCZNE ODPOWIETRZANIE BUTLI: dzięki automatycznemu spustowi gazów nieskroplonych, w butli wewnętrznej znajduje się tylko czysty czynnik chłodniczy

REMOTE ASSISTANCE (POMOC ZDALNA): dzięki łączności Wi-Fi i programowi ALASKA MANAGER, za pomocą specjalnej funkcji z niepowtarzalnym kodem generowanym przez urządzenie, autoryzowany technik może przejąć nad nim zdalną kontrolę i zapewnić w ten sposób odpowiednie wsparcie lub obsługę.



Made in Italy



CECHY

- ▶ Bezpieczne napełnianie | Regeneracja oleju w pompie próżniowej
- ▶ Wyświetlacz LCD
- ▶ Metalowa obudowa
- ▶ Wbudowana baza danych z 2 letnią bezpłatną aktualizacją
- ▶ Automatyczne odprowadzanie gazów nieskroplonych z butli (Automatic Air Purge)
- ▶ 2 zbiorniki na olej: (1 na nowy olej, 1 na zużyty olej)
- ▶ Pomoc zdalna (USB)

DANE TECHNICZNE

- ▶ Wymiary: 532 x 617 x 957 mm
- ▶ Waga 65 kg
- ▶ Pojemność butli: 12 l
- ▶ OPCJONALNIE:
Szybkozłączy Eco

Drukarka termiczna do drukowania raportów serwisowych

Zestaw do obsługi pojazdów hybrydowych i elektrycznych

Test szczelności azotem, lub zestaw do badania szczelności hydrogenem

Identyfikator gazu

Baza danych dedykowana dla maszyn rolniczych i budowlanych (tylko dla modelu Prime R)

Alaska Prime R | Alaska Prime H

Stacje do obsługi układów klimatyzacji Alaska Prime, dzięki kompaktowym wymiarom i niskiej masie, umożliwiają szeroki zakres ich zastosowania.

Dzięki urządzeniom Alaska Prime R (R134a) oraz Alaska Prime H (R1234yf), bez dużych inwestycji, można osiągnąć najwyższy poziom obsługi układów klimatyzacji, zapewniając jednocześnie maksymalną troskę o ochronę środowiska.

Stacje te charakteryzują się wysokim poziomem precyzji, oraz niesamowitą wytrzymałością, co przy kompaktowych wymiarach umożliwia ich mobilne wykorzystanie. Ich obsługa jest prosta i intuicyjna, pozwala ograniczyć do minimum ryzyko uszkodzenia obsługiwanego pojazdu, lub samej stacji.

Dzięki opcjonalnej bazie danych dedykowanej dla maszyn rolniczych i budowlanych, jest to idealne narzędzie do mobilnego serwisu sprzętu ciężkiego. W takim wypadku pomocne może być zastosowanie dodatkowego zestawu przedłużającego węże serwisowe, by móc się podłączyć w różnego rodzaju trudno dostępnych miejscach.

Alaska Evo H / Alaska Evo R

Stacje do obsługi klimatyzacji

Nowa gama stacji do obsługi klimatyzacji - ALASKA PRIME i EVO, zaspokaja wszystkie potrzeby techniczne profesjonalnych serwisów w zakresie konserwacji i naprawy systemów klimatyzacji, w tym w pojazdach hybrydowych i elektrycznych.

Gama urządzeń składa się z czterech modeli, ALASKA PRIME R na gaz R134a, ALASKA PRIME H na gaz HFO1234yf, oraz ALASKA EVO R na gaz R134a i ALASKA EVO H na gaz HFO1234yf.

Nowa gama urządzeń ALASKA zawiera szereg funkcji zaprojektowanych specjalnie po to, aby uczynić je bardziej efektywnymi w serwisowaniu systemów klimatyzacji, prostymi w obsłudze i przyjaznymi dla środowiska i otoczenia.

Uzupełnieniem oferty jest dedykowana linia materiałów eksploatacyjnych (czynnik chłodniczy R134a/HFO1234yf, oleje POE/PAG/PAO, barwniki UV), akcesoria (wykrywacz nieszczelności HYDROGEN) oraz specjalistyczne urządzenia (A/C FLUSH PRO), które umożliwiają profesjonalną obsługę układu klimatyzacji wraz z sanityzacją przedziału pasażerskiego (OZONATOR M-MX4000, M-MX PRO, BACTOBAN).



Made in Italy



Alaska
EVO



Główne zalety



Efektywna procedura napełniania układu A/C, bez względu na temperaturę otoczenia.



Interfejs USB/Wi-Fi/Bluetooth do zdalnej diagnostyki, aktualizacji bazy danych i oprogramowania.



Wyświetlacz dotykowy 7" o wysokiej rozdzielczości



Baza danych z bezpłatną 2 letnią aktualizacją

- ✓ **SECURE CHARGE (BEZPIECZNE NAPEŁNIANIE):** zapewnienia napełnianie układu A/C niezależnie od jego pojemności i temperatury otoczenia.
- ✓ **REGENERACJA OLEJU W POMPIE PRÓŻNIOWEJ:** dzięki wewnętrznemu procesowi czyszczenia pompy próżniowej, interwały wymiany oleju zostały znacznie wydłużone (nawet do 1000 godzin pracy), co znacząco obniża koszty serwisowania.
- ✓ **SZYBKOZŁĄCZKI ECO:** brak wycieków czynnika chłodniczego dzięki całkowitemu odzyskowi gazu z przewodów i szybkozłączek.
- ✓ **AUTOMATYCZNE ODPOWIETRZANIE BUTLI:** dzięki automatycznemu spustowi gazów nieskroplonych, w butli wewnętrznej znajduje się tylko czysty czynnik chłodniczy
- ✓ **REMOTE ASSISTANCE (POMOC ZDALNA):** dzięki łączności Wi-Fi i programowi ALASKA MANAGER, za pomocą specjalnej funkcji z niepowtarzalnym kodem generowanym przez urządzenie, autoryzowany technik może przejąć nad nim zdalną kontrolę i zapewnić w ten sposób odpowiednie wsparcie lub obsługę.



Made in Italy



CECHY

- ▶ Bezpieczne napełnianie | Regeneracja oleju w pompie próżniowej
- ▶ Wyświetlacz dotykowy 7" o wysokiej rozdzielczości
- ▶ Otwieranie pokrywy typu One-Touch
- ▶ Wbudowana baza danych
- ▶ Automatyczne odprowadzanie gazów nieskroplonych z butli (Automatic Air Purge)
- ▶ 2 pojemniki na olej: (1 na nowy olej, 1 na zużyty olej)
- ▶ Pomoc zdalna (REMOTE ASSISTANCE - Wi-Fi)

DANE TECHNICZNE

- ▶ Wymiary: 620 x 720 x 1090 mm
- ▶ Waga: 74 kg
- ▶ Pojemność butli: 12 l
- ▶ OPCJONALNIE:
Szybkozłączki Eco

Drukarka termiczna do drukowania raportów serwisowych

Zestaw do obsługi pojazdów hybrydowych i elektrycznych

Test szczelności azotem, lub zestaw do badania szczelności hydrogenem

Identyfikator gazu

Baza danych dedykowana dla maszyn rolniczych i budowlanych (tylko dla modelu EVO R)

Alaska EVO H | Alaska EVO R

Alaska EVO to nowoczesne urządzenie z nowatorskimi rozwiązaniami technicznymi, charakteryzujące się doskonałym stosunkiem ceny do parametrów.

Stacje Alaska EVO R (R134a) i Alaska EVO H (R1234yf) to najbardziej zaawansowane modele, dzięki którym każdy serwis może świadczyć najwyższej jakości usługi.

Innowacyjne wzornictwo i dbałość o detale. Cała obsługa za pośrednictwem dotykowego 7" ekranu, zaś by usprawnić serwis i konserwację samej stacji, zastosowano praktyczny system otwierania pokrywy "One-Touch". Połączenie Wi-Fi zapewnia ciągłą aktualizację oprogramowania i możliwość bezprzewodowego podłączenia do drukarki, by wydrukować raporty z przeprowadzonej usługi, jak również inne raporty np. zużycia czynnika. Czynności serwisowe nie stanowią żadnego problemu, ponieważ bezpośrednie sterowanie urządzeniem jest możliwe za pośrednictwem internetu. Model Alaska EVO R, przeznaczony do obsługi układów z czynnikiem R134a, można łatwo przekonwertować do obsługi układów z czynnikiem R1234yf.



Stacje do obsługi układów klimatyzacji

	ALASKA PRIME R (007936701000)	ALASKA PRIME H (007936701010)	ALASKA EVO R (007936701020)	ALASKA EVO H (007936701030)
Typ gazu	R134a	R1234yf	R134a	R1234yf
Pompa próżniowa (High Performance Vacuum)	50 l/min , 0,02 mbar	50 l/min , 0,02 mbar	50 l/min , 0,02 mbar	50 l/min , 0,02 mbar
Pojemność butli	12 l	12 l	12 l	12 l
Pojemność skokowa sprężarki	8 cc	8 cc	14 cc	14 cc
Pojemność filtra osuszacza (ilość odzyskanego gazu)	50 kg	50 kg	100 kg	100 kg
Odzysk	>95%	>95%	>95%	>95%
Czujniki ciśnienia	LP	LP	LP	LP
Pojemniki na olej	2 (olej nowy, olej zużyty)	2 (olej nowy, olej zużyty)	2 (olej nowy, olej zużyty)	2 (olej nowy, olej zużyty)
Waga do oleju	Brak	Brak	TAK	TAK
Temperatura robocza	10°C + 50°C	10°C + 50°C	10°C + 50°C	10°C + 50°C
Zasilanie	230 V, 50 Hz, 800 W	230 V, 50 Hz, 800 W	230 V, 50 Hz, 800 W	230 V, 50 Hz, 800 W
Długość węży	3 m	3 m	4,5 m	4,5 m
Wyświetlacz	czarno-biały 35x200mm 4 wiersze/30 znaków	czarno-biały 35x200mm 4 wiersze/30 znaków	7" kolorowy ekran dotykowy	7" kolorowy ekran dotykowy
Klawiatura	4 przyciski strzałki, OK, ESC	4 przyciski strzałki, OK, ESC	ekran dotykowy	ekran dotykowy
Języki menu	25	25	25	25
Gwarancja	24 miesiące	24 miesiące	24 miesiące	24 miesiące
Certyfikaty	CE, PED	CE, PED	CE, PED	CE, PED
Spust gazów nieskrapających się (Automatic Air Purge)	Automatycznie / ręczny zawór	Automatycznie / ręcznie z menu	Automatycznie / ręcznie z menu	Automatycznie / ręcznie z menu
Wydruk raportu serwisowego	USB (pdf)	USB (pdf)	Wi-Fi/e-mail/USB (pdf)	Wi-Fi/e-mail/USB (pdf)
Automatyczny odzysk i podawanie czynnika chłodniczego	✓	✓	✓	✓
Automatyczny odzysk oleju z układu	✓	✓	✓	✓
Ręczny tryb pracy	✓	✓	✓	✓
Automatyczna kompensacja węża serwisowego	✓	✓	✓	✓
Funkcja napełniania Secure Charge	✓	✓	✓	✓
Regeneracja oleju w pompie próżniowej	✓	✓	✓	✓
Test wydajności klimatyzacji	✓	✓	✓	✓
Odczyt ciśnienia w butli	✓	✓	✓	✓
Identyfikator gazu	USB	USB	Wi-Fi	Wi-Fi
Łączność bezprzewodowa	007936701140 OPCJA (BT)	007936701140 OPCJA (BT)	✓	✓
Hermetycznie zamykane pojemniki (Humidity Stop)	007936701240 OPCJA	007936701240 OPCJA	007936701240 OPCJA	007936701240 OPCJA
Zestaw do przedłużenia przewodów ALASKA (3,5m)	007936701080 OPCJA	007936701080 OPCJA	007936701080 OPCJA	007936701080 OPCJA
Szybkołączki Eco	007936701220 OPCJA	007936701230 OPCJA	007936701220 OPCJA	007936701230 OPCJA
Identyfikator gazu	007936701170 OPCJA	007936701170 OPCJA	007936701180 OPCJA	007936701180 OPCJA
Zestaw do obsługi pojazdów elektrycznych i hybrydowych	007936701110 OPCJA	007936701110 OPCJA	007936701100 OPCJA	007936701100 OPCJA
Aktywacja bazy danych AGRI dla ALASKA EVO (tylko R) - online	007936701200 OPCJA	NIE	007936701200 OPCJA	NIE
Zestaw do sprawdzania szczelności azotem bez detektora	007936701090 OPCJA	007936701090 OPCJA	007936701090 OPCJA	007936701090 OPCJA
Zestaw do wykrywania nieszczelności hydrogenem	007950025880 OPCJA	007950025880 OPCJA	007950025880 OPCJA	007950025880 OPCJA
Interfejs USB/Wi-Fi/Bluetooth do zdalnej diagnostyki, aktualizacji bazy danych i oprogramowania.	007936701070 OPCJA	007936701070 OPCJA	007936701190 OPCJA	007936701190 OPCJA
Pokrowiec ochronny	007936701120 OPCJA	007936701120 OPCJA	007936701130 OPCJA	007936701130 OPCJA
Drukarka termiczna	007936701150 OPCJA	007936701150 OPCJA	007936701160 OPCJA	007936701160 OPCJA

<p>Filtr osuszacz do ALASKA PRIME 007936701050</p>	
<p>Aktualizacja bazy danych ALASKA PRIME / baza danych AGRI 007936701070 Aktualizacja bazy danych ALASKA EVO (samochody)-online 007936701190 Aktywacja bazy danych AGRI dla ALASKA EVO (tylko R) - online 007936701200</p>	
<p>Zestaw do przedłużenia przewodów ALASKA (3,5m) 007936701080</p>	
<p>Zestaw do badania szczelności azotem Alaska Prime / EVO 007936701090</p>	
<p>Zestaw do obsługi samochodów hybrydowych ALASKA EVO (zawiera zbiorniczek, kod aktywacyjny i łącznik przewodów) 007936701100 Zestaw do obsługi samochodów hybrydowych ALASKA PRIME (zawiera zbiorniczek, kod aktywacyjny i łącznik przewodów) 007936701110</p>	
<p>Zestaw bluetooth do ALASKA PRIME 007936701140</p>	
<p>Drukarka do ALASKA PRIME 007936701150 Drukarka do ALASKA EVO 007936701160</p>	
<p>Identyfikator czynnika do ALASKA PRIME 007936701170</p>	
<p>Identyfikator czynnika do ALASKA EVO 007936701180</p>	

<p>Zestaw szybkozłączek ECO dla R134 Alaska Prime/ EVO 007936701220 Zestaw szybkozłączek ECO dla R1234yf Alaska Prime / EVO 007936701230</p>	
<p>Zbiorniczek na nowy olej z wkładem pochłaniającym wilgoć 007936701240</p>	
<p>Kartridż z wkładem silikonowym do zbiorniczka na olej (3 szt) 007936701250</p>	
<p>Filtr do identyfikatora czynnika 007936701620</p>	
<p>Olej do pompy próżniowej 0,5L uniwersalny do wszystkich pomp próżniowych 007935090600</p>	
<p>Olej do pompy próżniowej 1L uniwersalny do wszystkich pomp próżniowych 007950024880</p>	
<p>Filtr osuszacz do ALASKA EVO 007936701040</p>	
<p>Pokrowiec ALASKA PRIME 007936701120</p>	
<p>Pokrowiec ALASKA EVO 007936701130</p>	

ACCHECK500

Stół do testowania elektrycznych kompresorów klimatyzacji

007935013920

Zestaw adapterów do ACCHECK500

dodatkowy zestaw zawiera 38 przewodów i adapterów

007935013930

Stanowisko do diagnostyki elektrycznych sprężarek klimatyzacji samochodowej

MOŻLIWOŚCI:

- Pozwala na testowanie sprężarek o zakresie roboczym od 200 V do 400 V prądu stałego.
- Diagnostyka elektromagnetyczna sprzęgła i zaworów sterujących, niezależnie od tego, czy zmontowanych ze sprężarką lub oddzielnie od niego;
- Odpalenie i test zregenerowanych sprężarek;
- Przedsprzedażowe sprawdzenie nowych kompresorów-analogowo;
- Generowanie i wydruk raportu z testów na drukarce zewnętrznej.

ZALETY:

- Praca stołu na czynnikach chłodniczych R134 lub R1234yf;
- Dwa tryby diagnostyczne: automatyczny i ręczny;
- Przyjazne i intuicyjne menu wyświetlane na ekranie dotykowym;
- Bezpłatna automatyczna aktualizacja oprogramowania sprzętowego;
- Możliwość zapisu i wydruku wyników diagnostyki;



Zestaw kabli danych (rys. 1) i kabli zasilających (rys. 2) są dostarczane ze stanowiskiem.



Rysunek 1



Rysunek 2

Główne	
Napięcie zasilania, V	230
Typ sieci zasilającej	Jednofazowa
Częstotliwość sieci zasilającej, Hz	50/60
Pobór mocy, kW	3
Wymiary (DxSxW), mm	740x600x550
Masa, kg	40

Zestaw - Zestaw dostawy sprzętu zawiera:

Nazwa	Liczba, szt.
Stanowisko ACCHECK500	1
Zestaw kabli danych i kabli zasilających - 8 sztuk w zestawie	8
Zestaw do obsługi stanowiska	1
Instrukcja obsługi	1
Badane sprężarki	
Badane urządzenia	Z 2-pinowym złączem wysokiego napięcia. (Urządzenia z wbudowanym falownikiem)
Napięcie zasilania badanych urządzeń, V	od 200 do 400
Gaz roboczy	Sprężony azot (źródło zewnętrzne)
Ciśnienie robocze źródła azotu	6..8 Bar (90..110 psi)
Zużycie azotu	100 l/jeden test
Odzysk azotu	Nie, spaliny są odprowadzane do atmosfery
Przyłącze azotu	SAE 1/4"
Dodatkowe	
Aktualizacja oprogramowania	Tak
Połączenie z Internetem	Ethernet
Podłączanie dysku flash	USB Type-C

ACCHECK600

Stół do testowania kompresorów klimatyzacji

007935013900

Zestaw adapterów do ACCHECK600

44 adapterów/przewodów w zestawie

Przewody serii H (napięciowe) - 17 szt.

Przewody serii D (informacyjne) - 15 szt.

Adaptory (HP - wysokie ciśnienie; LP - niskie ciśnienie) - 12 szt.

007935013910



Stanowisko do diagnostyki sprężarek klimatyzacji samochodowej

Stanowisko testowe ACCHECK600 przeznaczone jest do diagnozowania elektrycznych sprężarek klimatyzacji w pojazdy hybrydowych i elektrycznych. Diagnostyka wszystkich typów 12V/24V sprężarek pojazdów z napędem pasowym. Proces testowania jest zautomatyzowany: wystarczy zabezpieczyć sprężarkę, podłączyć kable i adaptory, a następnie rozpocząć test. Stanowisko wykryje potencjalne problemy i zmierzy wydajność i funkcjonalność sprężarki. Jako czynnik roboczy stosuje się sprężony azot.

ZALETY:

- Łatwe podłączenie sprężarki za pomocą specjalnych kabli i osprzętu;
- Test sprężarki trwa nie dłużej niż dwa minuty;
- Azot jest bezpieczny dla środowiska;
- Proste, intuicyjne menu panelu sterowania;
- Automatyczny tryb diagnostyczny obejmuje:
- Sprawdzenie pod kątem zwarców w układzie niskiego napięcia i części wysokonapięciowe falownika;
- Pomiar wydajności sprężarki i porównanie jej z wartością referencyjną z baza danych;
- Bezpłatne aktualizacje oprogramowania

Główne	
Napięcie zasilania, V	400
Typ sieci zasilającej	Trójfazowa
Moc napędu, kW	5.5
Wymiary (DxSxW), mm	900x570x1280
Masa, kg	183
Używany czynnik chłodniczy	R134a, R1234yf
Filtracja czynnika chłodniczego	Jest (1 µm ²)
Ilość czynnika chłodniczego w układzie, g	R134a – 1100, R1234yf – 1050
Uzupełnienie stanowiska	Zewnętrzna stacja
Typ sztucerów do uzupełniania	Samochodowy HP lub LP
Używany olej	PAG46yf
Ilość oleju w układzie	200
Badanie kompresora	
Napięcie znamionowe badanych jednostek, V	12, 24
Obroty napędu, obr/min	od 0 do 3000
Regulacja obrotów napędu	Płynnie/stopniowo
Typ napędu sprężarki	Pasowy klinowy/wieloklinowy
Próżnia magistrali urządzenia	Jest
Wypompowanie czynnika chłodniczego z urządzenia	Jest
Parametry wyjściowe	HP, bar; LP, bar; temp. sprężarki, °C; temp. parownika, °C; Modułacja szerokości impulsów %.
Dodatkowo	
Drukowanie wyników	Jest
Aktualizacja oprogramowania	Jest
Zapisywanie wyników diagnostycznych	Jest
Podłączanie urządzeń peryferyjnych	2 x USB 2.0
Połączenie z Internetem	Ethernet, Wi-Fi (802.11 a/b/g/ac)

Pas grzewczy na butle 12,5 L Clima Tech Plus/Hd/Evo/Top/Next/Alaska 007935090760
Pas grzewczy na butle 27,2 L Clima Tech Plus/Hd/Evo/Top/Next/Alaska 007935090770



Drukarka Do Stacji Evolution Plus/Hd/Next/Alaska Start 007935096320
Drukarka Do Stacji Alaska Start HFO/Alaska BUS 007950015510



Zestaw serwisowy (filtr oraz olej) do stacji mm 6F / mm 7F 007950024110

Zestaw Serwisowy (filtr oraz olej). Stacje Magneti Marelli wszystkie modele (oprócz MM7F), Bosch ACS 500, 450, 400, Silvertronic, Tronic, Delphi-seria Refmatic) 007950024130



Filtr Robinair Spx Valeo Ø76mm, dł. 275mm 007950025050



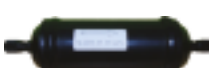
Filtr Robinair Spx Valeo Ø90mm, dł. 294mm, gwint 1/4" x 1/4" (ClimFill - Auto i Advance), ACS 611, 652, 810 007950025060



Filtr Texa Ø76mm, dł. 240mm, gwint 3/8" x 3/8" (seria 6xx, seria 7xxx, Bosch ACS500, PROFITool ACM3000, ATT, ACS 6xx) 007950025070



Filtr do Texa Robinair/Bosch Ø76mm, długość 235 mm złącze M3/8" x M3/8" (seria 7xx, RobinAir AC595 Pro; RobinAir 690 Pro; Bosch ACS 511; Bosch ACS 611) 007950025560



Filtr do BrainBee DML 303 dł. 243 mm średnica 76 mm 3/8" x 3/8" flare (BrainBee CLIMA 8000, 8250, 8500, 9000, 9000BUS, CLIMA FILL PROFi, CLIMA FILL MAXI) 007950025920



Filtr do Brainbee, średnica 76 mm, długość 160mm, gwint 1/4" x 1/4" (Brain Bee CLIMA 6000, 6000 EVO, CLIMA FILL EASY) 007950025930



Filtr do stacji Ø76mm długość 230mm przyłącza 3/8 x 3/8" Magneti Marelli, Bosch ACS 450/400/ 511/ 561/ 661 / AC1234-3/ AC 595, Silvertronic, Tronic; Delphi-seria Refmatic, 007950025055



Olej do pompy próżniowej 0,5 l uniwersalny do wszystkich pomp próżniowych 007935090600
Olej do pompy próżniowej 1 l uniwersalny do wszystkich pomp próżniowych 007950024880
Olej do pompy próżniowej 5 l uniwersalny do wszystkich pomp próżniowych 007950026580



Złącze zabezpieczające do azotu do stacji Clima Top Next/Alaska 007935090850



Przedłużenie obsługi serwisowej o 12 miesięcy, na wszystkie stacje do klimatyzacji (do 1 tygodnia po zakupie) 099994910040



Baza Danych 2023/2024 książkowa 007935090895



Upgrade Bazy Danych USB dla Ct Top Next/Ct Top Maxi 2023 007935090891



Upgrade bazy danych stacji Clima Tech Mobile/Evolution/Alaska Start 2023 - karta pamięci 007935090870



Zbiorniczek na świeży olej/kontrast Clima Tech Plus/Hd/Evo/Top/Next 007935096230
Zbiorniczek na zużyty olej Clima Tech Plus/Hd/Evo/ (nie pasuje do Clima Top Next) 007935097100



Zbiorniczek na świeży zużyty olej Matic/Plus stary/Mobile (okrągły) 007950013570



Zbiorniczek na zużyty olej Clima Tech Top/Plus/Hd Next/Alaska (twardy plastikowy, okrągły) 007935090915 007935096770



Kit do konwersji stacji na czynnik R1234YF z czynnika R134A linia "Next" 007935090865
Kit do konwersji stacji na czynnik R1234YF z czynnika R134A Alaska Start HFO/Alaska BUS 007950015580

Kit do konwersji stacji na czynnik R134A z czynnika R1234YF linia „Next” 007935090860



Kit do obsługi pojazdów hybrydowych do Clima Top Plus /Hd Next/Alaska 007935090835



Analizator gazu do stacji klimatyzacji Alaska Start HFO/Alaska Premium HFO 007950015690



Zestaw do płukania układów klimatyzacji do stacji Air Check/Clima Tech 007950024060



Stacja odzysku czynnika chłodniczego z separatorem oleju przeznaczona do obsługi układów klimatyzacji samochodowej oraz chłodnictwa dla czynników R134a i R1234yf raz innych (z systemem anti spark). Urządzenie wyposażone jest w separator oleju, który oddziela zużyty olej od czynnika chłodniczego co zapobiega jego zanieczyszczeniu. 007936211345

- odzysk do 6kg/min
- duża wydajność i szybki proces odzysku
- praca na wszystkich czynnikach chłodniczych i separacja oleju
- niezawodne zawory kulowe, poręczna i lekka
- Kat.III: R-1 2, R-1 34a, R-401C, R-406A, R-500, HFO-1 234yf
- Czynnik chłodnicze Kat.IV: R-22, R-401A, R-401 B, R-402B, R-407C, R-407D, R-408A, R-409A, R-41 1A, R-41 1B, R-41 2A, R-502, R-509 Kat.V: R-402A, R-404A, R-407A, R-407B, R-410A, R-507, R32
- Napięcie 220-240 VAC 50/60 Hz 1 10-1 27 VAC 60 Hz 100 VAC 50/60 Hz 1 10/220 VAC 50/60 Hz,
- Sprężarka 1 /2 HP bezolejowa maksymalny prąd 4A 50Hz, 8A 60Hz,
- Wyłącznik wysokiego ciśnienia 38 bar/550 psi
- Kat. III Kat. IV Kat. V
- Wydajność odzysku Para 0,23 kg/min 0,25 kg/min 0,26 kg/min
- Ciecz 1,57 kg/min 1,81 kg/min 1,85 kg/min
- Push/Pull 4,64 kg/min 5,57 kg/min 6,22 kg/min
- Wyłącznik niskiego ciśnienia opcjonalny
- Temperatura robocza 0-40 °C
- Obudowa odporna na uderzenia polietylen formowany rozdmuchowo
- Gabaryty 485 mm dł. x 220 mm szer. x 365 mm wys.



REFPRO 5.0

Przenośny analizator czynnika 1234yf / R134a
z wbudowaną drukarką

007936211470

MAGNETI
MARELLI

PARTS & SERVICES

www.wyposazeniemm.pl

ZGODNY
Z NORMĄ
J2912

CZYTELNY
WYDRUK

SZYBKA
I TRAFNA
DIAGNOZA

Przenośny analizator czynnika 1234yf / R134a
z wbudowaną drukarką REFPRO 5.0.

007936211470

Analizator czynnika chłodniczego REFPRO 5.0 wykorzystuje najnowocześniejszą technologię podczerwieni (NDIR), aby zapewnić szybką analizę czynników chłodniczych. Urządzenie jest zaprojektowane do dokładnej analizy 1234yf oraz R134a, może identyfikować R-1234yf, R-134a, HC, wilgoci i powietrza jako zanieczyszczenia. Wykrywa nawet niebezpieczne nielegalne zamienniki i mieszanki, w tym propan i butan.

DANE TECHNICZNE:

- dotykowy, kolorowy ekran graficzny 4,3 cala
- zasilanie 12V / 230V
- drukarka termiczna,
- wewnętrzna komora płuczająca,
- informacja o typie gazu
- informacja o procentowym udziale gazów

- kable zasilający
- złącze do czynnika R134a
- złącze do czynnika r1234yf
- szybkozłączka do wymiany złącz gazowych
- instrukcja
- Szybkie i dokładne określenie czystości czynnika
- Wyświetlanie stężenia procentowego R1234Yf, R134a,
- R22 i węglowodory
- Zwiększona odporność na olej (wymienny ogranicznik oleju)

SPECYFIKACJA:

- Testowane czynniki: R1234yf, R134a
- Wyświetlane stężenie procentowe: R1234yf, R134a HC, powietrze
- Zakres temperatury: 10°C do 50°C
- Zasilanie 230V/12 V (zaciski do akumulatora)
- Dokładność lepsza niż (+/-) 1.0%
- Dokładność - przekracza wymagania określone w SAE J2912
- Certyfikaty CE,UL,SAE J2912
- Zgodny z normą J2912
- Zestaw zawiera walizkę



Ozonator M-MX PRO

007936211355



Najwyższa wydajność ozonu potwierdzona wieloletnim doświadczeniem!

Nie ryzykuj kary, zainwestuj w urządzenie z certyfikatem. Nr pozwolenia 9853/24

Ozon, jako bardzo silny utleniacz usuwa wszystkie zanieczyszczenia znajdujące się w kabinie. Skutecznie usuwa i eliminuje nieprzyjemne zapachy oraz grzyby, bakterie i wirusy, które mogą zagrażać naszemu zdrowiu. Urządzenie dzięki wysokiej wydajności potwierdzonej certyfikatem - 15000 mg/h sprawdza się doskonale w przypadku np: autobusów oraz większych kubaturowo kabin pojazdów, jak również pozwala na szybsze odkażanie kabin mniejszych pojazdów. Nadaje się również do ozonowania pomieszczeń. Urządzenie wyposażone jest w drukarkę z personalizacją wydruku oraz czujnik który w dynamiczny sposób na bieżąco kontroluje stężenie ozonu w odkażanym miejscu. Wyświetlacz dotykowy TFT umożliwi wygodną obsługę i zmianę parametrów.



DANE TECHNICZNE:

- Wydajność generatora ozonu: 15000 mg/h;
- Wydajność wentylatora: 165 m³/h
- Programowalne stany licznika: 1 - 60 min;
Nieskończoność; Praca z pomiarem/ bez pomiaru stężenia
- Warunki atmosferyczne pracy: 100±4 kPa;
- Kontrolki postępu: Led 3 kolory
- Zakres temperatur środowiska pracy: 5 - 40°C;
- Wilgotność względna środowiska pracy: 80%;
- Metoda generowania ozonu: wyładowania koronowe na płytce ceramicznej
- Drukarka z możliwością personalizacji danych
- Czujnik stężenia ozonu 0-20 ppm dokonujący pomiaru w sposób dynamiczny (wymuszony obieg gazu)
- Dokładność pomiaru: +/- 0.01 ppm
- Filtr powietrza wlotowego: HEPA
- Materiał obudowy: Stal nierdzewna
- Wyświetlacz LED TFT kolorowy
- Waga: 5 kg
- Zasilanie: 230 V

ZASTOSOWANIE:

- Motoryzacja (samochody, autobusy, przyczepy kempingowe, kampery itp.)
- Kuchnie
- Pokoje hotelowe i motelowe
- Szpitale, studia medyczne, laboratoria analityczne
- Badania stomatologiczne i laboratoria
- Miejsca publiczne

ZALETY:

- Likwidacja przykrych zapachów w pomieszczeniach (również dymu tytoniowego i zapachu zwierząt domowych)
- Proste i skuteczne użytkowanie
- Trwałość instalacji oraz budowy pozwoli na długotrwałe korzystanie z urządzenia
- Silne działanie biobójcze i utleniające
- Podatność wirusów otoczkowych na działanie ozonu
- Kompleksowa dezynfekcja dzięki gazowej formie
- Przenikalność powierzchni porowatych
- Dopasowanie się do standardów widocznych w innych obiektach



www.wyposazeniemm.pl
www.magnetimarelli-checkstar.pl

Ozonator MX4000

007936210010

Najwyższa wydajność ozonu potwierdzona wieloletnim doświadczeniem!

Nie ryzykuj kary, zainwestuj w urządzenie z certyfikatem. Nr pozwolenia 9853/24



www.wyposazeniemm.pl



4000 mg/h

Ozonator MX4000

- urządzenie wytwarzające ozon

007936210010



Urządzenie MX4000 jonizując powietrze atmosferyczne, wytwarza nietrwałą alotropową odmianę tlenu, czyli ozon O³. Ozon, jako bardzo silny utleniacz usuwa wszystkie zanieczyszczenia znajdujące się w kabinie. Skutecznie usuwa wilgoć gromadzącą się głównie na wykładzinach podłogowych i na parowniku klimatyzacji. Eliminuje również nieprzyjemne zapachy oraz grzyby, bakterii i wirusy, które mogą zagrażać naszemu zdrowiu. Urządzenie dzięki wysokiej wydajności – ponad 4000 mg/h sprawdza się doskonale w przypadku np: autobusów oraz większych kubaturowo kabin pojazdów, jak również pozwala na szybsze odkażanie kabin „osobówek”. Ozon (O³) znajduje się w powietrzu atmosferycznym, gdzie powstaje z tlenu pod wpływem promieniowania ultrafioletowego. Ozon jest gazem cięższym od powietrza, jest nietrwały i szybko ulega rozkładowi. Rozkład przyspiesza wzrost temperatury, wilgotności i zanieczyszczeń powietrza. W wodzie ozon rozkłada się szybciej niż w powietrzu. W postaci gazowej jest bezbarwny, w grubszych warstwach ma kolor niebieski. W stanie ciekłym jest intensywnie ciemnoniebieski, a w stanie stałym niemal czarny. Ozon jest bardzo silnym związkiem utleniającym, dużo silniejszym od tlenu.

- Wydajność generatora ozonu: 4000 mg/h
- Wydajność pompy wewnętrznej: 10-15 l/min
- Programowalne stany licznika: 1-60 min
- Ciśnienie wytwarzane przez pompę: 17 Kpa
- Środowisko pracy: wewnątrz dobrze wentylowanych pomieszczeń bez gazów powodujących korozję
- Warunki atmosferyczne pracy: 100±4 Kpa
- Zakres temperatur środowiska pracy: 5-40°C
- Wilgotność względna środowiska pracy: ≤80%
- Metoda generowania ozonu: wyładowania koronowe
- Średnica przewodu wylotowego: 8mm
- Zasilanie: AC 220-240V 50Hz

YouTube



BACTOBAN

007936211125 urządzenie do odkażania ultradźwiękowego

Bactoban - to innowacyjne urządzenia do czyszczenia klimatyzacji w autach osobowych, maszynach rolniczych, maszynach budowlanych i ciężarówkach przy pomocy substancji chemicznych.

BACTOBAN jest wydajnym urządzeniem ultradźwiękowym do odświeżania układów klimatyzacji oraz kabin pojazdów, zaprojektowanym by przy pomocy ultradźwięków, rozbijać specjalnie wyprodukowany płyn odkażający do postaci pary, której cząsteczki mają od 2 do 3 mikronów.

PARAMETRY:

- Napięcie zasilania 230V
- Wydajność >300 ml/h
- Temperatura pracy 5°C – 55°C
- Średnica kropel 2-3µm
- Sygnalizacja dźwiękowa procesów
- Panel sterujący
- Zabezpieczenie przed przegrzaniem
- Zabezpieczenie przed niskim poziomem płynu
- Możliwość stosowania wszystkich dostępnych płynów na rynku

230 V	ZABEZPIECZENIE PRZED PRZEGRZANIEM
300 MI/h	SYGNALIZACJA DŹWIEKOWA PROCESÓW
5-55 °C	PANEL STERUJĄCY
2-3 µm	1,5 kg

W SKŁAD ZESTAWU WCHODZI:

- Urządzenie do odgrzybiania
- Komin wylotowy
- Urządzenie
- Przewód zasilający
- Gwarancja 24 miesiące
- Instrukcja obsługi
- Opakowanie
- deklaracja CE



Zestaw płynów do odświeżania, do urządzenia ultradźwiękowego zestaw 3 zapachy- 12 sztuk - (po 4 sztuki każdego zapachu)
007950026530
Płyn do urządzenia ultradźwiękowego sosna 250 ml - 12 sztuk
007950025350
Płyn do urządzenia ultradźwiękowego lawenda 250 ml - 12 sztuk
007950025360
Płyn do urządzenia ultradźwiękowego piżmowy 250 ml - 12 sztuk
007950025370

Zestaw 2 sprayów do odświeżania Granat 100 ml i Pianka 150 ml
007950024870

Spray do odświeżania Magneti Marelli to gwarancja świeżego zapachu oraz higienicznej i czystej kabiny samochodu. Jednorazowy „granat” pozwala szybko usunąć bakterie, grzyby oraz odświeżyć zapach w kabinie pojazdu.
Spray do odświeżania jednorazowy - Granat lawenda 200 ml
007950024020
Spray do odświeżania jednorazowy - Granat sosna 200 ml
007950024021
Spray do odświeżania jednorazowy - Granat piżmowy 200 ml
007950024022
Spray do odświeżania jednorazowy - Granat Talk 200ml
007950026510
Spray do odświeżania jednorazowy - Granat Wanilia 200ml
007950026520

Płyn do odświeżania 5000 ml
007950025150

Spray czyszczący do skraplacza spray 400 ml (2 sztuki)
007950024050

Płyn do odświeżania do urządzenia ultradźwiękowego 1 l (Lavenda)
007950025490

Płyn do odświeżania, do urządzenia ultradźwiękowego 5 l (Lavenda)
007950025500

Koncentrat do odświeżania 1000 ml
007950025160

Płyn do mycia skraplaczy 5 l
007950025170

Płyn do mycia elementów klimatyzacji (piana aktywna) 1 l
007950025180

Spray do odświeżania 400 ml antybakteryjny z rurką dozującą (wielorazowego użytku)
007950024900

Pianka do odświeżania 400 ml
007950025630

Identyfikator gazu R134a MINI ID
007935090940



MINI ID - ANALIZATOR CZYNNIKA R134a:

W obecnej chwili na rynku motoryzacyjnym można odnaleźć czynniki chłodnicze o różnej jakości. Aby zapobiec uszkodzeniu systemu klimatyzacji w samochodzie lub stacji obsługowej klimatyzacji, zaleca się kontrolę jakości czynnika. Mini ID jest w stanie zweryfikować jakość czynnika R134a pod kątem zbyt dużej zawartości powietrza jak również zanieczyszczeń propanem lub butanem.

SPECYFIKACJA:

- Waga: 0.8 kg
- Obsługiwane czynniki: R134a (Tetrafluoroethane)
- Tolerancja: Poprawny/Niepoprawny — 95% Czystego R134a
- Certyfikaty: SAE J1771 and CE
- Interfejs użytkownika: Membranowe przyciski z diodami sygnalizującymi
- Metoda kalibracji: Manualna pompka
- Temperatura przechowywania: -10°C to +50°C
- Temperatura pracy: +10°C to +45°C

Identyfikator czynnika chłodniczego Legend HFC
007935021240

Identyfikator czynnika chłodniczego Legend HFC. Do wszystkich czynników.



- analizowane czynniki chłodnicze: minimum: R22, R32, R134a, R404A, R407C, R410a, węglowodory (HC), powietrze
- Identyfikowane czynniki chłodnicze: minimum: R12, R1234yf, R417A, R421A i węglowodory (HC)
- dokładność $\pm 2\%$ wskazywanego gazu lub wyższa

Pirometr/Termometr laserowy
007950013810



Profesjonalne urządzenie do pomiaru temperatury obiektów ruchomych, niedostępnych lub niebezpiecznych w dotyku. Pirometr wyposażony jest w celownik laserowy, precyzyjnie określający miejsce pomiaru, posiada wysoką dokładność pomiaru do 0,1°C. Pozwala na 15 godzin ciągłej pracy.

Urządzenie do wysterowywania zaworów Pwm-Clima Tester
007935063040



PWM-Clima Tester służy jako bezpośrednie zasilanie w energię zaworu regulacyjnego do wszystkich bezsprężelowych, bezpośrednio napędzanych sprężarek klimatyzacyjnych z zewnętrzną regulacją wydajności bez konieczności utworzenia połączenia z instalacją elektryczną pojazdu. Format przyjazny dla użytkownika umożliwia znaczącą oszczędność czasu podczas diagnozy urządzeń klimatyzacyjnych. Za pomocą PWM-Clima Tester możecie Państwo rozszerzyć spektrum wykonywanej przez Państwa diagnozy instalacji klimatyzacji.

DANE TECHNICZNE:

- Zasilanie elektryczne: 11-15 V
 - Zakres temperatur: -10°C do +40°C
 - Temperatura przechowywania: -20°C do +50°C
 - Prąd pobierany: maksymalnie 3A
 - Wydajność sterowania sprężarką: 3%-100%
- Obecnie obsługiwane modele:
Denso: 5SER09, 5SE09C, 6SEU14, 6SEU16, 7SEU16, 7SEU17
Sanden: PXE13, PXE16

Termometr cyfrowy
007950024030



- zakres temperatur -50°C do +300°C

Termometr podwójny podczerwień/kontakt
007950013830



Dokładne termometry, niezbędne w diagnozowaniu układów klimatyzacji - laserowy pirometr, termometr z sondą lub na podczerwień, termometr cyfrowy.

Filtr do urządzeń Refpro/Ultima/Refpro 5.0
007935020020

Papier termiczny do analizatorów Ultima
007935020030



Identyfikator gazu R1234yf
007935021060

Identyfikator gazu R1234yf to urządzenie wykrywające rodzaj gazu, sprawdzający czy podawany czynnik to R1234yf używany podczas serwisu i pracach związanych z obsługą układu klimatyzacji w pojazdach samochodowych. Każdy profesjonalny warsztat samochodowy wyposażony w tego typu identyfikator jest zabezpieczony przed skutkami użycia niewłaściwego czynnika co może doprowadzić do uszkodzenia układu klimatyzacji lub stacji do obsługi klimatyzacji. Część układów klimatyzacji wraz ze stacjami do jej obsługi jest wyposażonych w odpowiednie detektory weryfikujące poprawność czynnika lub z pomocą złącza USB istnieje możliwość wykorzystania identyfikatora ręcznego do weryfikacji poprawności podawanego czynnika. Praktycznie jednak jest lepiej użyć detektora zewnętrznego co pozwoli na uniknięcie zanieczyszczenia lub uszkodzenia układu w wyniku podania niewłaściwego czynnika lub zanieczyszczonego substancjami niewiadomego pochodzenia.



DANE TECHNICZNE:

- Wykrywany czynnik: R1234yf
- Dokładność pomiaru: 95%
- Zasilanie: 12V DC • Temperatura pracy: 10-45°C
- Próbkowany czynnik w postaci czystego czynnika bez oleju • Ciśnienie na wejściu: 1,38Bar - 20,70Bar

MM AC Guard

007936210780

**PROFESJONALNY, NIEZASTĄPIONY, PROSTY W UŻYCIU
ZAPOBIEGA PROBLEMOM Z POLIMERYZACJĄ HFO**

HFO to gazy chłodnicze czwartej generacji najpowszechniej stosowane w ostatnich latach na rynku motoryzacyjnym i nie tylko. R1234YF ze względu na swoje ekologiczne właściwości i wysoką wydajność jest z powodzeniem stosowany we wszystkich nowo montowanych układach klimatyzacji od 2017 roku. Ostatnio jednak sprawiło sporo problemów technikom z branży. Odnotowano kilka przypadków polimeryzacji gazu R1234YF, zjawiska, które może prowadzić do rozległych uszkodzeń układu klimatyzacji, jak i samych stacji obsługi. Uszkodzenia w niektórych przypadkach są nieodwracalne co można zaobserwować na załączonych zdjęciach. Gaz przyjmuje formę stałą możliwą do usunięcia jedynie mechanicznie.

CHROŃ URZĄDZENIA I WYPOSAŻENIE SWOJEGO SERWISU

za pomocą specjalnego zestawu, który pozwala na jednoczesną filtrację i obserwację odzyskiwanego lub wprowadzanego czynnika. Zestaw ma uniwersalne zastosowanie pozwala również na obserwację zanieczyszczenia oleju, filtr cję opiłków. Zastosowanie do wszystkich czynników CFC, HFC, HFO i innych.

GŁÓWNE ZASTOSOWANIA

Podczas ładowania butli z gazem chłodniczym w stacji do obsługi układów klimatyzacji;
Podczas odzyskiwania gazu z układu klimatyzacji za pomocą stacji lub rekuperatora.



Czysty system

Obecność barwnika UV / uszczelniacza

Obecność zanieczyszczeń

Obecność wilgoci



Przykład 1



Przykład 2



Przykład 3

Zestaw narzędzi do demontażu elementów sprężarki rozszerzony
007950016020

Pozwala na demontaż kół pasowych, sprzęgieł, uszczelniaczy oraz łożysk w większości kompresorów na rynku. Zestaw zawiera pełny wachlarz kluczy do ściągania i zakładania piasty sprzęgła sprężarek do klimatyzacji stosowanych w markach GM, Ford, Chrysler oraz w samochodach importowanych. Zawiera również kartę identyfikacyjną sprzężarek wraz ze specjalnie wykonaną walizką.

Zestaw zawiera:

- Klucz do zakładania tarczy sprzęgła
- Klucz do zdejmowania tarczy sprzęgła
- Trzpień zdejmujący tarczę sprzęgła
- Klucz do zakładania tarczy sprzęgła
- Klucz do zdejmowania tarczy sprzęgła
- Trzpień zdejmujący tarczę sprzęgła
- Trzpień zakładający tarczę sprzęgła
- Trzpień zdejmujący tarczę sprzęgła
- Ściągacz tarczy sprzęgła



Zestaw narzędzi do demontażu sprężarki i elementów sprężarki pełny
007950016010

- Sworzeń oporowy ściągacza sprzęgła Diesel Kiki Clutch
- Klucz do zakładania pierścienia ustalającego Dese Kiki
- Klucz do ściągania tarczy sprzęgła Mitsubishi/Sanden
- Prowadnik ściągacza koła pasowego Diesel Kiki
- Klucz do ściągania i zakładania gniazda uszczelki Diesel Kiki
- Klucz do ściągania i zakładania gniazda uszczelki Diesel Kiki
- Uniwersalny zestaw szczelinomierzy
- Tuleja zabezpieczająca klucz do ściągania uszczelki Mitsubishi
- Instrukcja klimatyzacji
- Klucz nasadowy Hitachi do ściągania i zakładania



Podstawowy zestaw narzędzi do demontażu elementów sprężarki
007950016030

Podstawowy zestaw do demontażu elementów sprężarki

Zestaw zawiera:

- Uniwersalny klucz do sprzęgła. Klucz do zdejmowania tarczy i sprzęgła
- Klucz do zakładania i zdejmowania tarczy sprzęgła metrycznego,
- Klucz do zakładania i zdejmowania tarczy sprzęgła stopniowego marki Chrysler C171/Ford S 61 Hitachi-ML/Tecumseh Hr-9801
- Klucz do zdejmowania i zakładania Nippondenso GP/109, trzpień zdejmujący tarczę sprzęgła.



Test kwasowości oleju
007950026480



Stymulator i wzmacniacz wydajności klimatyzacji 30ml
007950026500



Neutralizator do olejów mineralnych 150 ml
007950026590

Neutralizator do olejów estrowych
007950026600



Waga elektroniczna 80 kg
007950025380

Pozwala na dokładne odmierzenie ilości czynników chłodniczych. Posiada solidną podstawę pod butlę. Maksymalne obciążenie 80 kg. Posiada elektroniczny wyświetlacz ze skalą o dokładności 10g. Waga znajduje się w trwałej i poręcznej walizce.



Urządzenie do wykręcania zaworków
- do wymiany zaworków bez spuszczenia
czynnika adaptery R134a +1234yf
007950025200



Przewód do stacji klimatyzacji 250 cm niebieski
Ø 1/4" x Ø 1/4" SAE
007950013760
Przewód do stacji klimatyzacji 400 cm niebieski,
Ø 1/4" SAE x Ø 1/4" SAE
007950024730
Przewód do stacji klimatyzacji 250 cm niebieski,
do czynnika 1234yf, Ø 1/4" SAE x 1234Yf
007950024960
Przewód do stacji klimatyzacji 250 cm niebieski
do czynnika R1234yf, Ø 1234Yf Ø 1/4" SAE x 1234Yf
007950024965



Przewód do stacji klimatyzacji 250 cm czerwony
Ø 1/4" x Ø 1/4" SAE
007950013770
Przewód do stacji klimatyzacji 400 cm,
czerwony Ø 1/4" SAE x Ø 1/4" SAE
007950024720
Przewód do stacji klimatyzacji 250 cm czerwony
do czynnika 1234yf, Ø 1/4" SAE x 1234Yf
007950024950
Przewód do stacji klimatyzacji 400 cm czerwony
do czynnika R1234yf, Ø 1/4" SAE x 1234Yf
007950024955



Szybkozłącze LP CO2
007950027370



Szybkozłącze HP CO2
007950027380



Szybkozłączka LP 1/4"SAE
007950013780



Szybkozłączka HP 1/4" SAE
007950013790



Szybkozłączka 180° LP
007950024000



Szybkozłączka 180° HP
007950024010



Szybkozłączka HP
do czynnika R1234yf M12 x1.5
007950024930



Szybkozłączka HP
do czynnika R1234yf M12 x1.5
007950024940



Szybkozłączka HP M14 x1.5, z konektorem
na 1/4" SAE, męski
007950025230



Szybkozłączka Lp M14 x 1.5
z konektorem na 1/4" SAE męski
007950025240



Szybkozłącze Parker - wysokie ciśnienie
1/4" SAE
007935020080



Szybkozłącze Parker - wysokie ciśnienie
1/4" SAE
007935020100



Szybkozłącze Parker - wysokie ciśnienie
1/4" SAE
007935020110



Szybkozłącze Parker - wysokie ciśnienie
1/4" SAE
007935020090



Szybkozłącze LP HFO R1234yf Parker
007935020120



Szybkozłącze HP HFO R1234yf Parker
007935020130



Szybkozłączka BMW
007950024560



Szybkozłączka BMW, Ford przedłużana do
R1234yf HP
007936211119



Przedłużka adaptera HP
BMW, Volvo, Ford R134a prosta
007935021100



Szybkozłączka do Renault HP-LP
007950025250



Szybkozłączka zatraskowa 180 HP
do czynnika R1234yf
007936211118



Szybkozłączka zatraskowa 180 LP
do czynnika R1234yf
007936211121



Przedłużka na port LP
do czynnika R1234yf
007950027040



Przedłużka na port HP
do czynnika R1234yf
007950027070



Chwytek do oringów
007950024820



Ford Kit Springlock 4 sztuki
007950024760



Specjalna obejma do zdejmowania przewodu LP Toyota
007950025020



Specjalna obejma do zdejmowania przewodu HP Toyota
007950025030



Filtr dodatkowy do usuwania zanieczyszczeń
007950013800



Grzebień do prostowania lamelek skraplacza
007950025040



Klucz do demontażu zaworków
007950024350



Zestaw do wykręcania dyszy dławiącej
007950025220



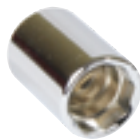
Wtryskiwacz podający olej 1/4" Ffl X 1/4" Mfl
007950014140



Klucz ośmiokątny do demontażu gniazda LP, R134a
007950014150



Klucz ośmiokątny do demontażu gniazda HP, R134a
007950014160



Lampa warsztatowa obrotowa 3W COB LED i przednie oświetlenie UV
007935030020
Lampy warsztatowe Magneti Marelli posiadają gumowaną i odporną na uderzenia obudowę z klasą szczelności IP54 dodatkowo wiele ciekawych i ułatwiających pracę rozwiązań:

- wskaźnik naładowania
- podstawa z magnesem
- łamanie 120
- haczyki
- dioda led z UV 3W+UV Lampa obrotowa



Lampa warsztatowa obrotowa 3W COB LED + przednie oświetlenie UV mini
007935030130

- 0.9W przednie COBLED zapewniają 90-110 lumenów
- Górna dioda LED z UV, 395~410um
- Funkcja obrotu o 120 stopni
- Magnes w dolnej części uchwytu
- Haki typu „nest” w dolnej/górnej części uchwytu
- Gniazdo ładowania ze wskaźnikiem poziomym
- 2.5-3 godzin pracy
- Z kablem mini-USB



Latarka z wąską głowicą UV 395 COB LED 150/75 Top SMD LED 30 lm UV LED provides 395nm 1200mAh
007935030240

- COB LED przednia zapewnia 150 lumenów
- SMD LED zapewnia 65 lub 130 lumenów UV zapewnia 395nm
- Dwa ustawienia jasności świecenia
- Obrotowa głowica 180 stopni w obie strony
- Regulowany obrotowy hak
- Zasilanie: 3,7V 750 mAh Li-Ion akumulator.
- Czas pracy 2h
- ładowanie micro USB



Lampa UV 12V/50W + Olej z UV + zmywacz UV
007935090120

- Zestaw lampy UV Magneti Marelli pozwalają na szybkie wykrywanie nieszczelności w samochodowych układach klimatyzacji.
- lampa UV 50W z obrotową końcówką
 - olej (PAG) z kontrastem
 - okulary ochronne
 - spray do usuwania czynnika



Lampa UV 100 W
007950024700

- w zestawie znajduje się:
- lampa UV 100W
 - okulary ochronne



Lampa UV 50W z ładowarką i okularami
007950025190
w zestawie znajduje się:
lampa UV 50W z ładowarką i okularami (bateria wewnętrzna i okulary)



Okulary ochronne UV
007950025280



Elektroniczny wykrywacz nieszczelności z lampą UV
007950013850

- Pozwala na szybką lokalizację nieszczelności w układzie przy pomocy elektronicznej sondy lub lampy UV.
- 6 stopni czułości (15 poziomów detekcji)
 - trzy kolorowa elektroniczna skala sygnalizująca wielkość wycieku
 - wykrywa wycieki do 3gr/rok
 - wykrywa wszystkie czynniki CFC'S , HCFC'S , HFC'S



Zestaw Hydrogen

007950025880

**ZESTAW DO BADANIA NIEZCZELNOŚCI
AZOT/WODÓR (HYDROGEN)
(BUTLA 1KG HYDROGEN, REDUKTOR,
MANOMETR 40 BAR, WYKRYWACZ,
ZAWÓR ODCINAJĄCY)**

Wykrywacz wycieków czynnika chłodniczego (H₂) pozwala na szybkie wykrycie wycieku wodoru. Jego czułość wynosi 5 ppm. Nowa mieszanina gazu formującego 5% wodoru (H₂) + 95% azotu (N) jest używana jako czynnik chłodzący oraz w układach klimatyzacji. Z tego powodu, dobry wykrywacz wycieków może pomóc w konserwacji oraz wykrywaniu wycieków, w ten sposób zwiększając wydajność czynnika chłodniczego.

- Mikroprocesorowe sterowanie z zaawansowanym cyfrowym przetwarzaniem sygnału.
- Wielokolorowy wyświetlacz.
- Przełącznik wyboru wysokiej-średniej-niskiej czułości wykrywania wycieków.
- Wskaźnik niskiego poziomu baterii.
- Półprzewodnikowy czujnik gazu.
- Wykrywanie mieszanki 5% wodór (H₂) + 95% azot (N).
- Futerał w komplecie.
- 15,5" (40 cm) giętka sonda nierdzewna.
- Dołączone referencyjne źródło wycieku.
- Resetowanie stężenia otaczającego.
- Wentylator bezszczotkowy na prąd stały o wysokiej trwałości.
- Automatyczna kompensacja zera i tła.



Zestaw do badania szczelności
azot/wodór (hydrogen)

w zestawie:
butla 2,2 kg hydrogen, reduktor,
manometr 50 bar, wykrywacz,
zawór odcinający
007936211590



Cylinder z hydrogenem 1kg
007950025890



Cylinder z hydrogenem 2,2kg
007950025892



Elektroniczny wykrywacz szczelności Hydrogen
007950025820

Pozwala na szybką lokalizację nieszczelności w układzie przy pomocy elektronicznej sondy sygnalizującej wyciek dźwiękowo lub wizualnie.

Wykrywane gazy:

Mieszanka 5% wodor (H₂) + 95% azot (N).

Czułość: poniżej 5 ppm.

	H	M	L
95% N ₂ , 5% H ₂	2g/rok	15g/rok	30g/rok

Funkcje i specyfikacja:

- 3 stopnie czułości (5 stopni detekcji)
- elektroniczna skala sygnalizująca wielkość wycieku
- wykrywa wycieki do 3gr/rok
- wykrywa mieszaninę wodoru i azotu (Hydrogen)
- elastyczna sonda o długości 43cm, test baterii
- alarm dźwiękowy sygnalizujący skalę wycieku



Elektroniczny wykrywacz szczelności do czynnika R1234yf
007950025830

Pozwala na szybką lokalizację nieszczelności w układzie przy pomocy elektronicznej sondy sygnalizującej wyciek dźwiękowo lub wizualnie.

Funkcje i specyfikacja:

- Wykrywane gazy: R-134A, R-404A, R407C, R-410A, R-22, 1234yf itp.
- Czułość: H M L R22,134a 3g/rok 15g/rok 30g/rok R-404A, 407C, 410A 4g/rok 20g/rok 40g/rok 1234yf 3g/rok 15g/rok 30g/rok
- Tryb alarmu: brzęczyk, pasek z diodami, wskaźnik trójkolorowy
- Używana moc: 4 baterie alkaliczne AA (6V DC)
- Długość przewodu: 40 cm (15.5")
- Wymiar/Waga: 173 x 66 x 56 mm (w przybliżeniu 400 g)
- Akcesoria: Baterie alkaliczne - 4 sztuki
- Instrukcja obsługi, flakon do kontroli wycieków, walizeczka do transportu
- Autonomia baterii: w przybliżeniu 7 godzin w razie normalnego użytkowania



Profesjonalny, elektroniczny wykrywacz szczelności CO₂ (R744)
007950027360

W pełni automatyczny wykrywacz pobiera mało energii, poręczny lecz zarazem niezwykle czuły, lokalizuje nawet najtrudniejsze do wykrycia nieszczelności.

Urządzenie sprawdza się doskonale przy naprawach systemów chłodniczych, opartych na dwutlenku węgla lub każdym ogólnym zastosowaniu, które ma na celu wykrycie nieszczelności, gdzie sprężony dwutlenek węgla może być użyty jak gaz testowy. Również w najnowszych modelach pojazdów Mercedes czy Audi gdzie zastosowano R744.

Specyfikacja:

- Mikroprocesorowe sterowanie z zaawansowanym cyfrowym przetwarzaniem sygnału.
- Wielokolorowy wyświetlacz.
- Przełącznik wyboru wysokiej-średniej-niskiej czułości wykrywania wycieków.
- Optyczny czujnik gazu.
- Gaz detekcyjny: R744 (CO₂)
- W komplecie walizka.

Parametry Techniczne:

- Czas rozgrzewania: 45 sekund.
- Temperatura pracy: od 0°C do 40°C (od 32°F do 104°F)
- Wymiar: 222 mm x 66 mm x 51 mm
- Waga: 418 g (z akumulatorem)
- Zużycie energii: Akumulator litowy 3,7 vdc.
- Zasilacz sieciowy: 5V 1A



Elektroniczny wykrywacz szczelności czynniki HFC, R134a, R1234yf, Hydrogen
007950027000

- Mikroprocesorowe sterowanie z zaawansowanym cyfrowym przetwarzaniem sygnału.
- Wielokolorowy wyświetlacz.
- Przełącznik wyboru wysokiej, średniej i niskiej czułości wykrywania wycieków.
- Wskaźnik niskiego poziomu baterii.
- Półprzewodnikowy czujnik gazu.
- Wykrywanie mieszanki 5% wodor (H₂) + 95% azot (N).
- Futerał w komplecie .
- 15,5" (40 cm) giętka sonda nierdzewna.
- Dołączone referencyjne źródło wycieku.
- Resetowanie stężenia otaczającego.
- Wentylator bezszczotkowy na prąd stały o wysokiej trwałości.
- Automagiczna kompensacja zera i tła.

Specyfikacje

Wykrywane gazy: R-134A, R-404A, R407C, R-410A, R-22, 1234yf itp.

Czułość:

	H	M	L
R22,134a	3g/rok	15g/rok	30g/rok
R-404A, 407C, 410A	4g/rok	20g/rok	40g/rok
1234yf	3g/rok	15g/rok	30g/rok

Wykrywane gazy: Mieszanka 5% wodor (H₂) + 95% azot (N).
Czułość: poniżej 5 ppm.

	H	M	L
95% N ₂ , 5% H ₂	2g/rok	15g/rok	30g/rok

Tryb alarmu: brzęczyk, pasek z diodami, wskaźnik trójkolorowy

Używana moc: 4 baterie alkaliczne AA (6V DC)

Długość przewodu: 40 cm (15.5")

Wymiar/Waga: 173 x 66 x 56 mm (w przybliżeniu 400 g)

Akcesoria: Baterie alkaliczne - 4 sztuki

Instrukcja obsługi, flakon do kontroli wycieków, walizeczka do transportu

Autonomia baterii: w przybliżeniu 7 godzin w razie normalnego użytkowania

Automatyczne wyłączenie: 10 minut

Wyłączenie automatycznego wyłączania: nacisnąć przycisk „Hi”

i następnie włączyć miernik

Czas nagrzewania: około 45 sekund

Temperatura i wilgotność w trakcie użycia: 0 - 40°C, <80% RH

Temperatura i wilgotność przechowywania: -10 - 60°C, <70% RH

Wysokość nad poziomem morza: <2000M (6500')



Zestaw do testowania azotem do 35 bar kompletny
007936210760

W zestawie:

- reduktor 35 bar
- przewód 2,5 m
- szybkozłącz HP R134a
- manometr testujący 40 bar
- przewód połączeniowy 1m żółty
- walizka



Czujnik do wykrywacza szczelności
007950014310

Czujnik do elektronicznego wykrywacza szczelności Uniwersalnego (007950027000)
007936211110

Czujnik do elektronicznego wykrywacza szczelności Hydrogen (007950025820)
007950027010

Czujnik do elektronicznego wykrywacza szczelności R1234yf (007950025830)
007936210740

Kapturek ochronny do wykrywacza szczelności bez gwintu (stary typ)

(Pasuje do 007950025830, 007950027000, 007950025820)
007936211340



Dioda UV do wykrywacza szczelności
430104017590



Zestaw manometrów 1/4", 63 mm
bez przewodów
430104017091



Manometry do czynnika R1234yf
007950024715



Manometr przeznaczony do sprawdzania szczelności w samochodowych układach klimatyzacji napełnionych czynnikiem R1234yf. Zestaw składa się z dwóch manometrów osadzonych na wspólnym kolektorze wyposażonym w króćce przyłączeniowe. (BEZ PRZEWODÓW)

Zestaw manometrów (skala R1234a, R1234yf, R32, R4110A), przewody 2,5m, szybkozłączki R134, kluczyk w walizce
007950024710

w zestawie znajduje się:
walizka, manometry,
3 przewody (2,5 m),
2 szybkozłączki



Zestaw manometrów do czynnik 1234yf (skala R1234a, R1234yf, R32, R4110A), przewody 2,5m, szybkozłączki R1234yf, kluczyk w walizce
007950024725

Zestaw do kompleksowego sprawdzania szczelności w samochodowych układach klimatyzacji pracujących na czynniku R1234yf. Zestaw zawiera manometry, przewody oraz szybkozłączki opakowane w estetyczną i trwałą walizkę.



Zestaw do badania azotem mobilny (butla 1 kg azot, reduktor, manometr 40 bar, zawór odcinający)
007950025860

Zestaw do badania szczelności w samochodowych układach klimatyzacji za pomocą azotu.

Zestaw zawiera:
- Futerał z polipropylenu
- Regulator ciśnienia
- Manometr trójdrożny z wężykiem i zaworem
- Żółty przewód 1500 mm
- Butla z azotem 1 kg



Pianka do szukania nieszczelności 400 ml
007950024690



Manometr 40 bar z wężyk 30 cm i z zaworem odcinającym
007950025870



Zmywacz do kontrastu w sprayu 400 ml
007950025270



Butla z azotem 1 l
007950024980



Reduktor ciśnienia do butli z azotem 1 l
007950025310



Reduktor ciśnienia do butli z azotem profesjonalny (max 30 bar)
007950024990



Zestaw do badania nieszczelności do CO2
007950027520



Butla z czynnikiem chłodniczym CO2 do VW_AUDI
007950027570
Waga czynnika:
420 gram / pusta butla: 935 gram



Butla z czynnikiem chłodniczym CO2 do MB
007950027565
Waga czynnika:
340 gram / pusta butla: 926 gram



URZĄDZENIE DO PŁUKANIA UKŁADÓW KLIMATYZACJI COOL WEATHER 007950024620



Magneti Marelli pragnie zaprezentować Państwu, opracowany specjalnie z myślą o układach klimatyzacji samochodowej urządzenie do płukania COOL WEATHER. Zdarza się, że do układu klimatyzacji pojazdu, który uległ wypadkowi, dostają się opiłki metalu ze sprężarki lub inne stałe elementy. Powoduje to zanieczyszczenie układu klimatyzacji, zmniejszenie jego sprawności a najczęściej zatarcie sprężarki. Ta i szereg innych przyczyn mogą spowodować zniszczenie sprężarki. Sama jej wymiana nie spowoduje, że układ klimatyzacji zacznie działać poprawnie. Części stałe, które zostały w układzie dostaną się z powrotem do sprężarki powodując ponowne uszkodzenie tym razem nowej sprężarki, zablokowanie zaworu rozprężnego lub/i zapchanie filtra osuszacza. Koniecznym staje się tu oczyszczenie wewnętrznego układu klimatyzacji zanieczyszczeń. Urządzeniem specjalnie przeznaczonym do tego celu jest COOL WEATHER. Dzięki zainstalowanej bardzo wydajnej pompie urządzenie pozwala na kompleksowe wymycie wewnętrznej powierzchni poszczególnych elementów układu i osuszenie tych powierzchni. W skład urządzenia wchodzi również specjalne końcówki umożliwiające podłączenie do dowolnego elementu układu klimatyzacji, filtr, kable podłączeniowe.

- W zestawie znajduje się:
- zaciski do podłączenia elementów
 - wymienny filtr
 - urządzenie
 - zestaw końcówek

TWÓJ WYBÓR SIĘ OPŁACA ! - AC FLUSH PRO (BEZ ADAPTERÓW) - Tego szukasz ! 007935110700



To urządzenie w nowej odsłonie służące do czyszczenia układu klimatyzacji z zanieczyszczeń powstałych zarówno podczas normalnej eksploatacji jak i na skutek awarii układu. AC Flush Pro jest zasilane z akumulatora pojazdu (12V), co umożliwia używanie go także na zewnątrz warsztatu. Z kolei niewielkie wymiary ułatwiają transport urządzenia oraz oszczędzają miejsce w warsztacie. Urządzenie jest przystosowane do pracy pod wysokim ciśnieniem co sprawia, że możesz czuć się bezpiecznie nawet przy sytuacjach nieprzewidywalnych. Urządzenie jako jedno z niewielu na rynku pozwala na wydruk procesu płukania układu (wbudowana drukarka).

- Parametry techniczne:**
Zasilanie: Akumulator samochodowy 12 V.
Okablowanie, elementy hydrauliczne i osprzęt: Grupa przewodów stalowych trójdrożnych o przekroju koła z uszczelnieniem Viton. Wewnętrzny przewód elektryczny- IDEALCARBUR 3/4 z izolacją zewnętrzną zabezpieczającą przewody w obszarze ładowania.
Pompa: Maksymalny przepływ = 4,5 litra/min;
Maksymalne ciśnienie = 5 bar
Wymiary: Szerokość = 610 mm,
Wysokość = 1030 mm,
Głębokość = 560 mm
Waga: ~50 kg
Temperatura działania: +7 °C do +40 °C



007935110020
Filtr zapasowy do urządzenia AC
FLUSH PRO



Pneumatyczne urządzenie do płukania układów klimatyzacji z pulsacją Super Flush (bez adapterów)

SUPER FLUSH 007936210770

Super Flush to innowacyjne rozwiązanie dedykowane profesjonalistom, obsługującym i serwisującym układy klimatyzacji w pojazdach wszelkiego typu. Urządzenia pozwalają na oczyszczenie wnętrza układu i usunięcie zalegających tam nagarów, złożeń olejowych czy opiłków metalu, pojawiających się przy uszkodzeniu kompresora klimatyzacji. Płukanie pulsacyjne oraz możliwość zmiany kierunku płukania to najskuteczniejsze metody czyszczenia, które umożliwia Super Flush. To skuteczne urządzenie posiada również płynną regulację ciśnienia pulsacji oraz 2 filtry, jeden metalowy-zgrubnego oczyszczania, drugi z mikrofibry, pozwalający na usunięcie najmniejszych zanieczyszczeń. Zbiornik o pojemności 4l pozwala na przepłukanie niemal każdego układu o pojemności do 3-4 kg. Urządzenie nie jest standardowo wyposażone w adaptery, które trzeba dokupić osobno.

W ZESTAWIE:

- urządzenie Super Flush
- 2 przewody 2m z gwintem 1/4"
- zapasowy filtr z mikrofibry
- klucz do wymiany filtra
- lejek
- instrukcja obsługi

PARAMETRY TECHNICZNE:

Pojemność zbiornika: 4l
Ciśnienie: 5-7 kg/cm2
Wymiary: 520 x 520 x 900
Masa: 25 kg

CHARAKTERYSTYKA:

- urządzenie jest całkowicie bezpieczne w pracy z rozpuszczalnikami
- urządzenie nie posiada elementów iskrzących
- napęd pochodzi z pompy pneumatycznej pulsacyjnej
- urządzenie wyposażone w 2 filtry - dokładność 1um i 5 um
- dedykowane do użytku z palnymi płynami do płukania klimatyzacji
- Filtr do urządzenia płuczącego Super Flush z mikrofibry - 007936211000



007936211000
Filtr do urządzenia płuczącego Super Flush z mikrofibry



Zestaw do płukania układów klimatyzacji manualny
007950024750

ZESTAW DO PŁUKANIA UKŁADÓW KLIMATYZACJI MANUALNY (KOMPLET KOŃCÓWEK + CYLINDER + ZBIORNIK). Zestaw do płukania zasilany jest sprężonym powietrzem. Cylinder napełniony płynem umożliwia pulsacyjne, manualne płukanie układów.



Płyn do płukania układów klimatyzacji palny 1 l
007950024530

Płyn do płukania układów klimatyzacji palny 5 l
007950024540

Płyn do płukania układów klimatyzacji palny 20 l
007950024550

Płyn do płukania układów klimatyzacji niepalny 1l
007950026620

Płyn do płukania układów klimatyzacji niepalny 5 l
007950026630

Płyn do płukania układów klimatyzacji niepalny 20 l
007950026640



Zestaw końcówek do urządzenia płuczącego, podstawowy
007950025000



Zestaw końcówek do urządzenia płuczącego
007950024740



Spray do płukania układów klimatyzacji 600ml
007950025960



Zestaw złączy do urządzeń do płukania profesjonalny dedykowany do aut europejskich i amerykańskich
007936210020



Zestaw adapterów do urządzeń płuczących profesjonalny
007936210730



Zestaw Oring i Spring Lock do Ford I Gm - (60 sztuk)
007935090930



Zestaw naprawczy do szybkozłączeń i przewodów (90 sztuk)
007935090931



Zestaw 240 oringów fioletowych: (5 x 1,5 - 20 szt.; 6,07 x 1,78 - 20 szt.; 7,65 x 1,78 - 15 szt.; 10,82 x 1,78 - 15 szt.; 14 x 1,78 - 15 szt.; 6,8 x 1,9 - 15 szt.; 7 x 2 - 15 szt.; 12,42 x 1,78 - 15 szt.; 6,5 x 1,5 - 15 szt.; 7,5 x 1,5 - 15 szt.; 10,8 x 2,4 - 10 szt.; 13,8 x 2,4 - 10 szt.; 15,2 x 2,4 - 10 szt.; 17,2 x 2,4 - 10 szt.; 19,2 x 2,4 - 10 szt.; 14,8 x 3,1 - 10 szt.; 19 x 3,5 - 10 szt.; 17,8 x 3,1 - 10 szt.)
007936210720



Zestaw oringów grupa Fiat (152 sztuk)
007935090690



Zestaw oringów uniwersalny (172 sztuki)
007935090750



Zestaw oringów Standard (120 sztuk)
007950024080



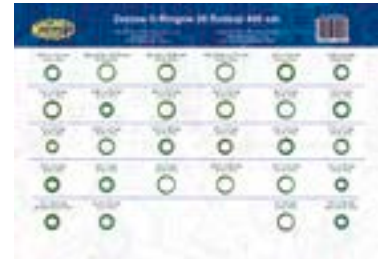
Zestaw oringów specjalnych (88 sztuk)
007950024090



Zestaw oringów full (361 sztuk)
007950025510



Zestaw oringów 28 rodzajów - (400 sztuk)
007950025520



Zestaw uszczelniaczy (36 sztuk)
007950025090



Uszczelniacze 4 sztuki średnica wew. Ø 17,7 mm
007950025530
Uszczelniacze 4 sztuki średnica wew. Ø 14,7 mm
007950025540
Uszczelniacze 4 sztuki średnica wew. Ø 11,7 mm
007950025550



Oring N 6 (10 sztuk) 007950024150
Oring N 10 (10 sztuk) 007950024160
Oring N 8 (10 sztuk) 007950024170
Oring parownik 007950024180
Oring 11.13 X 9.25 Press. M (10 sztuk) 007950024200
Oring 6.7 X 5.1 (10 sztuk) 007950024205
Oring 7.5 X 10.3 G6 Denso (10 sztuk) 007950024210
Oring 24.4 X 20 Comp. Denso (10 sztuk) 007950024220
Oring 12.7 X 10.3 G8 Denso (10 sztuk) 007950024230
Oring uszczelniający, średnica wewn. Ø 17,7 mm (3 sztuki) 007950024260
Oring uszczelniający, średnica wewn. Ø 17,7 mm (3 sztuki) 007950024270
Oring uszczelniający, średnica wewn. Ø 11,7 mm (3 sztuki) 007950024280
Oring uszczelniający, średnica wewn. Ø 8,7 mm (3 sztuki) 007950024290
Oring podwójny, średnica zewn. Ø 15.4 mm (5 sztuk) 007950024300
Oring podwójny, średnica zewn. Ø 10 mm (5 sztuk) 007950024310
Oring podwójny, średnica zewn. Ø 18 mm (5 sztuk) 007950024320
Oring 24,4 x 20 Denso (10 sztuk) 007950024330
Oring 23,7 x 20,22 Harrison (10 sztuk) 007950024340
Oring Ø 9 mm (10 sztuk) 007950024360
Oring Peugeot 6460P2 (5 sztuk) 007950024370
Oring Peugeot 6460P1 (5 sztuk) 007950024380
Oring Renault 1-7701207274 (5 sztuk) 007950024390
Oring Renault 2-7701207274 (5 sztuk) 007950024400
Oring Renault 3-7701207274 (5 sztuk) 007950024410
Oring Ø 8 mm (10 sztuk) 007950024450



Pierścień uszczelniający do kompresora
8mm/11,3mm (10szt.)
007950026135

Pierścień uszczelniający do kompresora
15mm/23,6mm (10szt.)
007950026140

Pierścień uszczelniający do kompresora
11mm/19,5mm (10szt.)
007950026145

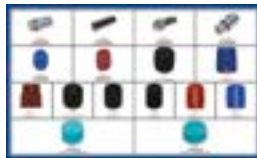
Pierścień uszczelniający do kompresora
17mm/25,5mm (10szt.)
007950026150

Pierścień uszczelniający do kompresora 5/8"
(15/28mm) (10szt.)
007950026155

Pierścień uszczelniający do kompresora 3/4"
(17,7/31,6mm) (10szt.)
007950026160



Zestaw kapturek i króćców serwisowych
(69 sztuk)
007950025260



Nakrętka ochronna zaworu R134a LP
(2 sztuki) M8*1mm
007950024240



COOL WEATHER			TABELLA TAPPI	
COLORE	DESCRIZIONE	CONFERIRE		
VERDE	Manif. carica R134a LP	1 PZ		
ROSSO	Manif. carica R134a HP	1 PZ		

Nakrętka ochronna zaworu R134a HP
(2 sztuki) M8*1mm
007950024250



Nakrętka ochronna zaworu R134a LP
(2 sztuki) japońskie M9*1mm
007950025290



Nakrętka ochronna zaworu R134a HP
(2 sztuki) japońskie M10*1.25mm
007950025300



Kapturek czarny 1/4" (1 sztuka)
007950026235

Kapturek czarny 3/16" (1 sztuka)
007950026240



Kapturek wysokiego ciśnienia
M10 x 1 (1 sztuka)
007950026245



Kapturek niskiego ciśnienia
M8 x 1 (1 sztuka)
007950026250



Kapturek wysokiego ciśnienia
M10 x 1,25 (1 sztuka)
007950026255



Kapturek niskiego ciśnienia
M9 x 1 (1 sztuka)
007950026260



Kapturek wysokiego ciśnienia
M10 x 1 (1 sztuka)
007950026265



Kapturek niskiego ciśnienia M8 x 1 (1 sztuka)
007950026270



M8*1,0 LP kapturek krótki trzpień 1234yf
007936211111

M8*1,0 LP kapturek długi trzpień 1234yf
007936211112

M9*1,0 LP kapturek krótki trzpień 1234yf
007936211113

M10*1,25 HP kapt. krótki trzpień 1234yf
007936211114

M10*0,75 HP kapt. długi trzpień 1234yf
007936211115

M10*1,0 HP kapt. krótki trzpień 1234yf
007936211116

Zabezpieczenie do kapturek 1234yf
007936211117



Króciec LP Ford M 10 x 1,25
007950024800



Port serwisowy HP 15x1,0
007950024580

Port serwisowy LP 13x1
007950024590



Port serwisowy HP 12 x 1,5
007950024600



Adapter M1/4 Sae X M1234yf
007950025780



Adapter M3/8 Sae x M1234yf
007950025790



Złączka do butli R134a
21,8 x 1/14" X 13 mm
007950024100



Przyłącze do butli R134a
W21,8 x 1/14 x 13 mm
plus przejściówka 1/4" SAE (7/16")
007950024810



Adapter wysokiego ciśnienia 1/4" x 13 mm
007950024840



Łącznik przewodów 1/4 x 1/4" sae
007950024040



Adapter/króciec żeński 3/8" x męski 1/4"
(1 sztuka)
007950026275



Adapter/króciec żeński 1/4" x męski 3/8"
(1 sztuka)
007950026280



Adapter/króciec męski
1/4" SAE x męski M14 x 1,5 (1sztuka)
007950026285



Adapter / króciec męski
1/4" x męski 1/8" (1 sztuka)
007950026290



Adapter / króciec żeński 1/4" x żeński 1/4"
(1 sztuka)
007950026295



Adapter na butlę 3/8" (1 sztuka)
007950026300



Adapter/króciec żeński
1/2" x męski 1/4" (1 sztuka)
007950026305



Adapter LP
do czynnika R1234yf x 1/4" SAE
007950027020



Adapter HP
do czynnika R1234yf x 1/4" SAE
007950027050



Zestaw dysz dławiących
(18 sztuk)
007950024570



Adapter Dupont do butli na nowy czynnik
007950025800



Adapter Honeywell do butli, na nowy
czynnik
007950025810



Adapter Hp do butli Dupont
07950026650



Adapter Hp do butli Honeywell
007950026660



Uniwersalny adapter LP
do butli z czynnikiem R1234yf
007950026670



Uniwersalny adapter HP
do butli z czynnikiem R1234yf
007950026680



Dysza dławiąca niebieska (Ford)
007950026185



Dysza dławiąca szara (Audi)
007950026190



Dysza dławiąca żółta (Volvo)
007950026195



Dysza dławiąca biała (Fiat)
007950026200



Dysza dławiąca brązowa (Ford)
007950026205



Dysza dławiąca czarna (Opel)
007950026210



Dysza dławiąca fioletowa (Chrysler)
007950026215



Dysza dławiąca pomarańczowa (Ford)
007950026220



Dysza dławiąca czerwona (Ford)
007950026225



Dysza dławiąca zielona (Ford)
007950026230



Zestaw zaworków serwisowych (33 sztuki)
007950024070



Zestaw zaworków do klimatyzacji
z kluczem (10 zaworków - 57 sztuk)
007936210050



Zaworek z zielonym o-ringiem 3szt;
Zaworek serwisowy Renault 5szt;
Zaworek serwisowy KIA/Hyundai 5szt;
Zaworek z filoetowym o-ringiem VW MW 3szt;
Zaworek serwisowy GM 10 mm 3szt;
Zaworek serwisowy GM 8mm 3szt;
Zaworek serwisowy Volvo Peugeot 5szt;
Zaworek serwisowy JRA 5szt;
Zaworek serwisowy GM 5szt;
Zaworek serwisowy standard 20szt;
Kluczyk do wykręcania zaworków.



Zaworek R12/R134 19 x 5,1 mm (10 sztuk)
007950024420



Zaworek Peugeot, Volvo 20 x 7 mm (5 sztuk)
007950024430



Zaworek JRA 21,55 x 7,8 mm (5 sztuk)
007950024440



Zaworek Volkswagen Gm High Flow
18,7 x 6 mm (5 sztuk)
007950024460



Zaworek standard
21,8 x 8 mm (5 sztuk)
007950024470



Zaworek standard
22,1 x 9,8 mm (5 sztuk)
007950024480



Zaworek duży (fioletowy)
27,155 x 7,8 mm (1 sztuka)
007950024830



Zaworek serwisowy 21,8 MM X 8MM
- HFO 1234YF
007950026690



Zaworek serwisowy 22,1 MM X 9.8MM
- HFO 1234YF
007950026700



Zaworek do Renault 18,35 x 5,1 mm (5 sztuk)
007950025400



Zaworek do Kia Hyundai 18,5 x 6,5 mm
(5 sztuk)
007950025410



Prasa hydrauliczna do zarabiania
przewodów - Hydra-Krimp
007950016040



Jest uniwersalnym, lekkim i poręcznym przyrządem do zaciskania końcówek węży w klimatyzacjach samochodowych. Dzięki zastosowaniu ręcznej pompy hydraulicznej z Hydra Krimp operację tę wykonuje się lekko, szybko oraz dokładnie. Przyrząd doskonale nadaje się do wykorzystania zarówno w warsztacie, jak również w terenie.

w zestawie znajduje się:

- ręczna pompa hydrauliczna
- szczęki zaciskające
- zaciski (matryce) na węże o rozmiarach 6(5/16"), 8 (13/32"), 10 (1/2") i 12 (5/8") mm 6(5/16")SRB, 8 (13/32")SRB, 10 (1/2")SRB i 12 (5/8")SRB mm
- zaciski redukcyjne na w/w średnice
- walizka na wszystkie elementy

Prasa ręczna do zarabiania przewodów
007950013860



Jest uniwersalnym, lekkim i poręcznym przyrządem do zaciskania końcówek węży w klimatyzacjach samochodowych. Ręczne zaciskanie końcówek pozwala na odpowiedni dobór siły docisku. Solidna podstawa z hartowanej stali pozwala na wygodne zamocowanie całego uchwytu na stałe. Pozwala na użycie zwykłego klucza ręcznego lub hydraulicznego.

w zestawie znajduje się:

- zaciski (matryce) na węże o rozmiarach 6 (5/16"), 8 (13/32"), 10 (1/2") i 12 (5/8") mm
- szczęki zaciskające
- zaciski redukcyjne na w/w średnice
- walizka na wszystkie elementy

Matryce do przewodów
cienkościennych rozmiar 6
430104017513



Matryce do przewodów
cienkościennych rozmiar 10
430104017608



Matryce do przewodów
cienkościennych rozmiar 12
430104017095



Nożyce do przewodów
z dużym przełożeniem
007950013870



Nożyce do cięcia przewodów
007950025210



Przewód klimatyzacji #06 5/16"
007935020960

Przewód klimatyzacji #08 13/32"
007935020970

Przewód klimatyzacji #10 1/2"
007935020980

Przewód klimatyzacji #12 5/8"
007935027100

Przewód klimatyzacji cienkościenny #06 5/16"
007935021000

Przewód klimatyzacji cienkościenny #08 13/32"
007935021010

Przewód klimatyzacji cienkościenny #10 1/2"
007935021020

Przewód klimatyzacji cienkościenny #12 5/8"
007935021030

Przewód klimatyzacji cienkościenny #14 3/4"
007935021040



Butla zwrotna wielokrotnego użytku, 12 kg
007950014290

Czynnik chłodniczy R134a 12 kg
komplet z 007950014290

007950014280



Czynnik chłodniczy R1234yf
komplet z 007950014560

007950014325
Butle zwrotne wielokrotnego użytku, 12 kg
007950014561



OLEJE

W 100% NA BAZIE SYNTETYCZNEGO GLIKOLU POLIALKILENOWEGO (PAG) ŚRODKI SMARNE DO SPRĘŻAREK CHŁODNICZYCH

OPIS

Seria środków smarnych na bazie glikolu polialkilenowego (PAG) to w pełni syntetyczne środki smarne o wysokiej odporności na utlenianie, opracowane specjalnie do smarowania chłodniczych sprężarek rotacyjnych, które wymagają bardzo niskiej temperatury krzepnięcia i bardzo długich okresów między wymianami.

WŁAŚCIWOŚCI

- ▶ Produkty o doskonałych właściwościach w porównaniu z tradycyjnymi mineralnymi środkami smarnymi.
- ▶ Maksymalny czas użytkowania w celu wydłużenia okresów między wymianami oleju.
- ▶ Możliwość stosowania w najszerszym zakresie temperatur (od -30 °C do +50 °C).
- ▶ Brak osadów węglowych w gorących punktach sprężarki dzięki syntetycznej bazie.
- ▶ Doskonała ochrona przed rdzą, korozją i zużyciem komponentów.
- ▶ Zapobiega tworzeniu się piany, aby uniknąć zjawiska kawitacji.



ZASTOSOWANIA

Oleje PAG mają zastosowanie w sytuacji, gdy producent sprężarki sugeruje w pełni syntetyczny środek smarny z olejami bazowymi na bazie glikolu polialkilenowego (PAG). Produkty te są szczególnie zalecane w przypadku ekstremalnych zmian temperatury i gdy konieczne jest maksymalne wydłużenie okresu eksploatacji, a tym samym zminimalizowanie przestojów i kosztów pracy.

OSTRZEŻENIA

Seria olejów bazowych powstałych na bazie glikolu polialkilenowego (PAG) sprawia, że produkty te NIE są kompatybilne z konwencjonalnymi mineralnymi i syntetycznymi środkami smarnymi na bazie węglowodorów bez glikolu polialkilenowego PAG. Przed spuszczeniem środka smarnego należy dokładnie wyczyścić układ. W przypadku zmiany rodzaju środka smarnego, jeśli to możliwe, należy przemyć rozpuszczalnikiem cały układ, upewniając się, że przed nowym napełnieniem nie ma pozostałości starego środka smarnego lub płynu myjącego. Produkt należy przechowywać w suchym miejscu w szczelnie zamkniętych pojemnikach.

PAG (46 I 100) DLA HFO R-1234YF "DC"

Oleje PAG to głównie oleje z pojedynczo zamkniętymi wiązaniami chemicznymi. Wersja PAG 46 i 100 dla HFO R-1234yf jest oparta na specjalnych, stabilizowanych glikolach polialkilenowych wytwarzanych z dodatkiem najwyższej jakości kopolimerów z zapewniającymi obustronne zablokowanie wiązań chemicznych (tzw. „double end-capped”), aby spełnić podwyższone potrzeby sprężarek chłodniczych. Oznacza to, że główny łańcuch chemiczny preparatu jest zamknięty z obu stron, podczas gdy w przypadku oleju z pojedynczo zamkniętymi wiązaniami chemicznymi, główny łańcuch chemiczny jest zamknięty tylko z jednej strony. W rezultacie oleje PAG z pojedynczo zamkniętymi wiązaniami chemicznymi są cały czas aktywne chemicznie, reagują z wilgocią, powodując możliwe tworzenie kwasu. Ze względu na swój charakter oleje te są dedykowane do stosowania jako uniwersalne do stosowania z czynnikami chłodniczymi, takimi jak R-134a i R-1234yf.

ŚRODKI SMARNE

ŚRODKI SMARNE (POE) DO SAMOCHODOWYCH UKŁADÓW KLIMATYZACJI

OPIS

Oleje z tej serii to w pełni syntetyczne płynne środki smarne, oparte na syntetycznych i biodegradowalnych olejach poliestrowych (POE) ze specjalnym pakietem dodatków przeciwzużyciowych zaprojektowanym do stosowania w samochodowych układach klimatyzacji z alternatywnymi czynnikami chłodniczymi nieszkodliwymi dla warstwy ozonowej.

PARAMETRY TECHNICZNE

- ▶ Wytrzymałość dielektryczna - IEC 60156 @ 24°C >75kV
- ▶ Zgodnie ze specyfikacją IEC 61099
- ▶ Wyższe wartości smarności w porównaniu do tradycyjnych mineralnych środków smarnych.
- ▶ Doskonałe właściwości przeciwzużyciowe dla powierzchni stalowych i aluminiowych, pozwalające wydłużyć żywotność i wydajność smarowanego układu.
- ▶ Produkty stabilne chemicznie i termicznie, kompatybilne z pozostałościami olejów mineralnych lub alkilobenzenu, które mogą pozostać w układzie po wymianie na CFC lub HFC.
- ▶ Mieszalność z olejami mineralnymi i syntetycznymi (polialfaolefiny PAO lub poliester - POE).
W przypadku mieszaniny ze środkiem smarnym o innym charakterze lub lepkości, właściwości i działanie produktu mogą ulec zmianie.
- ▶ Ochrona przed rdzą i korozją metali, w szczególności stopów miedzi.
- ▶ Kompatybilność z powłokami, elastomerami i farbami.
- ▶ Formuła z biodegradowalnymi, nieszkodliwymi dla zdrowia składnikami bazowymi, dla ochrony użytkowników i środowiska w razie przypadkowego rozlania.
- ▶ Produkty NIE są kompatybilne z olejami na bazie glikolu polialkilenowego (PAG).
- ▶ Niezdatne do mieszania z innymi rodzajami oleju (np. POE)



ZASTOSOWANIA


Te środki smarne POE są specjalnie stosowane w układach klimatyzacji pojazdów silnikowych. ISO 80: przeznaczony do stosowania w sprężarkach elektrycznych lub gdy wymagany jest smar dielektryczny do sprężarek (zgodny ze specyfikacją IEC 61099)

OSTRZEŻENIA

Produkty są higroskopijne i pochłaniają wilgoć oraz mgłę/kondensację w powietrzu: zaleca się staranne zamknięcie opakowania po użyciu i przechowywanie ich w suchym miejscu w temperaturze od -20°C do +40°C. W przypadku przechowywania w temperaturze poniżej -20°C, zaleca się podgrzanie produktu powyżej 20°C przed użyciem, aby w jak największym stopniu wyeliminować wilgoć.

UŚREDNIONE WŁAŚCIWOŚCI FIZYCZNE I CHEMICZNE (DANE NIE STANOWIĄ SPECYFIKACJI)

Stopień lepkości ISO ISO 3448		80
Stan fizyczny w temperaturze 20°C		Płynny, przezroczysty, o jasnożółtym kolorze
Temperatura	°C	< -35
Temperatura zapłonu COC ASTM D 92	°C	250
Gęstość w temperaturze 20°C	Kg/mc	~ 960
Rozpuszczalność w wodzie		Higroskopijny
Liczba kwasowa (stopień nasycenia)	Mg KOH/g	< 0.1
Test biodegradowalności	OECD 301B	> 60% (zdaj test, jeśli > 60% w 28 dni)
Zawartość wody	ppm	< 50
Wytrzymałość dielektryczna IEC 60156 @ 24°C	kV	> 75 (89.5)
Zgodny ze specyfikacją IEC 61099		Zgodny
Lepkość kinematyczna w temperaturze 40°C	cSt	75-85
Lepkość kinematyczna w temperaturze 100°C	cSt	9.3-9.9
Test stabilności termicznej ASHRAE (97 Std) w temperaturze 175°C, 336 godzin		
Wygląd / osiadanie		Przejrzystość / brak osadów
Zawartość wody po badaniu	ppm	< 10
Kwasowość po badaniu (TAN)	Mg KOH/g	0,75
Zmiana lepkości po badaniu	20°C 40°C	< 3%
Zawartość metalu przed badaniem wodnym	Miedź Stal Aluminium	Nie zaobserwowano mobilizacji metali

	Rodzaj oleju	Rodzaj gazu	Lepkość	Rozmiar	Kod MM	NUMER OEM I ZWIĄZANE Z MM PRODUKTY	
SPRĘŻARKI MECHANICZNE	PAG	R134a	46	250ml	007935090710	Dens Oil 8 ;ND8;PAG SP10;ZXL 100 PG;G 052 300 A2;G 052 154 A2;SPA2;G 052 535 M2;83 222 339 920;81 229 407 724 ;PAG RL244; VC-46;PS-D1;VC100YF;FD46XG; WSS-M2C300-A2;ATMOS GU 10; WSH-M1C231-B;MB 362.1;A 000 989 06 06 ;KLHOO-PAGS0;Polylub GLY 801;1161407-0	
				1L	007935090660		
				5xL	007950024500		
			46 + UV	250ml	007950025570		
				1L	007950025580		
			68 +UV	1L	007950026410		
				250ml	007950026400		
			68	1L	007950026380		
				250ml	007950026370		
			68	5L	007950026390		
			100	250ml	007935090720		Ucon RL 897
				1L	007935090670		
		5L		007950024510			
		100 + UV	250ml	007950025590			
			1L	007950025600			
		150	250ml	007935090730			
			1L	007935090680			
		150 + UV	250ml	007950025610			
		R1234YF	46 "DC"	250ml	007950024920	ND-12;PS-D1;SP10;83 222 339 920;FD46XG;VC100YF;SPA2	
				1L	007950027460		
			46 + UV "DC"	250ml	007950027465		
				1L	007950027470		
			100 "DC"	250ml	007950024925	ND-12;VC200YF;ZEROL HD100;RFL 100X;G 052 535 M2;A 001 989 06 06;	
				1L	007950027475		
100 + UV "DC"	250ml		007950027480				
	1L		007950027485				
R134a/R1234YF	UNIVERSAL "DC"	250ml	007950027080	Covers all above 134a/1234yf apart POE and PAO solutions			
		1L	007950027090				
	UNIVERSAL + UV "DC"	250ml	007950027490				
		1L	007950027495				
R134a	80	250ml	007950024680				
			007950024685				
			007950027500				
R134a/R1234YF	UNIVERSAL	250ml	007950027500	ND-11;POE ZE-GLES RB100EV; Sanden SE-10Y, Honda 38899-RMX-A01, 38899-RJ-A01, RL85HM (38899-RLV-A01), DENSO ND-OIL 14, Honda 38899-50Z-G01 & 38899-50Z-G03			
			007950027340				
R744(CO2)	UNIVERSAL 68	250ml	007950027340	ACC HV PAG oil ISO 68 for R744			
			007950027350				

"DC"- DOUBLE CAPPED



FLUORESCENCYJNY KONTRAST UV

OPIS

Dodatki UV to specjalne fluorescencyjne barwniki kontrastowe UV zaprojektowane specjalnie do wykrywania wycieków czynnika chłodniczego w samochodowych układach klimatyzacyjnych i chłodniczych. Obecnie to najprostszy i najtańszy sposób wyszukiwania nieszczelności. Nasz dodatek UV oferuje wysoką fluorescencję, dzięki której, wyposażeni w specjalną lampę UV, możemy łatwo wykrywać wycieki gazu chłodniczego w układzie klimatyzacji. Pamiętajmy przy tym o obowiązujących przepisach F-Gaz dopuszczających określoną ucieczkę czynnika z układu. Ważną kwestią jest dobór odpowiedniego kontrastu jako że kontrasty oparte są również na bazie oleju który musi być odpowiednio dobrany do do układu.

PARAMETRY TECHNICZNE

- ▶ Łatwość użycia.
- ▶ Precyzyjna lokalizacja wycieków.
- ▶ Produkt nieszkodliwy i niezawierający rozpuszczalników.
- ▶ Nie uszkadza układów, maszyn, takich jak stacje odzyskiwania i napełniania, ani różnych komponentów i materiałów układu.
- ▶ Kompatybilny i doskonale mieszalny ze środkami smarnymi do klimatyzacji stosowanymi w układzie.
- ▶ Wysoka luminescencja po naświetleniu lampą UV.

REGULACJE

Zgodność z normami SAE J2297 i SAE J2298

ZASTOSOWANIA I LINIE PRODUKTÓW

Produkt ten został zaprojektowany z myślą o prostym i skutecznym zastosowaniu zarówno w samochodowych układach klimatyzacji, jak i systemach chłodniczych. Dlatego nasza oferta obejmuje dwie główne linie dodatków UV: jedną dla sektora MOTORYZACYJNEGO i jedną dla sektora CHŁODNICTWA.

DOSTĘPNE POJEMNOŚCI

Nasze dodatki UV są dostępne w butelkach z dozownikiem (250, 350 ml i 1 litr) oraz w strzykawkach jednodawkowych o pojemności 7,5 ml.

INFORMACJE DOTYCZĄCE BEZPIECZEŃSTWA

Produkt nie jest niebezpieczny, ale do wykrywania wycieków za pomocą lampy UV zawsze zalecamy stosowanie rękawic ochronnych i specjalnych okularów UV.

ZASTOSOWANIE W SAMOCHODOWYCH UKŁADACH KLIMATYZACJI ZE STACJĄ NAPEŁNIANIA

Wlać zawartość butelki z 2 nakrętkami z dozownikiem do odpowiedniego pojemnika stacji napełniania i postępować zgodnie z instrukcjami urządzenia.

ZASTOSOWANIE W SAMOCHODOWYCH UKŁADACH KLIMATYZACJI Z UŻYCIEM WTRYSKIWACZA LUB STRZYKAWKI JEDNORAZOWEJ

Wlać zawartość butelki z 2 nakrętkami z dozownikiem i napełnić odpowiedni dozownik (tłok lub strzykawkę) żadaną ilością (7,5 ml na 1,5 kg gazu chłodniczego).

ZASTOSOWANIE W SAMOCHODOWYCH UKŁADACH KLIMATYZACJI Z UŻYCIEM WTRYSKIWACZA LUB STRZYKAWKI JEDNORAZOWEJ

TYLKO DOZOWNIK:

Wlać zawartość butelki z 2 nakrętkami z dozownikiem i napełnić odpowiedni dozownik (tłok lub strzykawkę) żadaną ilością (7,5 ml na 1,5 kg gazu chłodniczego).

DOZOWNIK I STRZYKAWKA: Uruchomić pojazd i układ klimatyzacji. Przed podłączeniem dozownika lub strzykawkę do układu należy całkowicie napełnić podłączony do niego wąż, wypuszczając w ten sposób znajdujące się w nim powietrze. W związku z tym należy podłączyć się do układu poprzez zawór napełniania po stronie niskiego ciśnienia i wprowadzić dodatek UV do układu. Odłączyć dozownik lub strzykawkę od układu i wyczyścić wszelkie pozostałości dodatku UV. Pozostawić klimatyzację włączoną przez około 30 minut. Po założeniu odpowiednich okularów ochronnych należy sprawdzić lampą UV części, w których podejrzewa się wyciek. Miejsca wycieku będą widoczne dzięki fluorescencji. Po usunięciu nieszczelności należy wyczyścić obszar zabrudzony przez dodatek UV odpowiednim detergentem i powtórzyć całą operację.






WSKAZANIE KOMPATYBILNOŚCI MIĘDZY GAZEM CHŁODNICZYM A ŚRODKIEM SMARNYM

Gaz chłodniczy		Mineralny	Na bazie PAG	Na bazie POE	Na bazie PAO	Gaz chłodniczy		Mineralny	Na bazie PAG	Na bazie POE	Na bazie PAO
R23	HFC			✓		R744	CO2		✓	✓	✓
R32				✓		R22	HCFC	✓		✓	
R134a		✓	✓			R123		✓			
R404A				✓		R124		✓			
R407C				✓		R401A				✓	
R410A				✓		R401B				✓	
R413A		✓		✓		R402A				✓	
R417A		✓		✓		R402B				✓	
R419A		✓				R403B		✓		✓	
R422A		✓		✓		R408A		✓		✓	
R422D		✓		✓		R409A		✓		✓	
R427A				✓		R414B	✓				
R428A		✓				R416A	✓		✓		
R437A		✓				R11	✓				
R438A		✓		✓		R12	✓				
R507				✓		R13	✓				
R508B				✓		R13B1	✓				
R1234yf		HFO		✓	✓	R113	CFC	✓			
R170		HC	✓			R114		✓			
R600	✓				R500	✓					
R1270				✓		R502		✓			
R717	NH3	✓			R503	✓					

	Rodzaj oleju	Rodzaj gazu	Pojemność	Kod MM	Strzykawka	MM code
SPRĘŻARKI MECHANICZNE (I ELEKTRYCZNE SANDEN)	PAG	R134a	250ml	007935090640	Opakowanie 12 szt. po 7,5ml	007950025910
			1L	007950025320	Opakowanie 12 szt. po 7,5ml + adapter	007950026340
		R1234YF	250ml	007950024915	Opakowanie 12 szt. po 7,5ml	007950026050
			350ml	007950024910	Opakowanie 12 szt. po 7,5ml + adapter	007950026360
		Uniwersalny R134a/R1234YF	250ml	007950027160	Opakowanie 12 szt. po 7,5ml	007950027510
			1L	007950027170	Opakowanie 12 szt. po 7,5ml + adapter	007950027515
SPRĘŻARKI ELEKTRYCZNE (INNE NIŻ SANDEN)	POE	Uniwersalny R134a/R1234YF	250ml	007950027505	Opakowanie 12 szt. po 7,5ml	007950026045
					Opakowanie 12 szt. po 7,5ml + adaptery	007950026350

ADAPTERY DO STRZYKAWEK DO USZCZELNIACZY I KONTRASTÓW UV

BRANŻA	ARTYKUŁ			
MOTORYZACYJNA R-134a	Adapter do strzykawki 007950025940			
MOTORYZACYJNA R-1234yf	Adapter do strzykawki 007950027425			
CHŁODNICZA F1/4 SAE	Adapter do strzykawki 007950027250			

NOWOŚĆ

NOWOŚĆ

NOWOŚĆ

Uszczelniacze

USZCZELNIACZE

CZYM CHARAKTERYZUJĄ SIĘ NASZE USZCZELNIACZE?

Specjalny dodatek opracowany do naprawy mikrowycieków w samochodowych układach klimatyzacji.

- ▶ Jest to ekonomiczny sposób naprawy mikrowycieków
- ▶ Może być stosowany w ramach działań zapobiegawczych
- ▶ Nie zawiera polimerów, które twardnieją pod wpływem wilgoci lub tlenu
- ▶ Bezpieczny - nie ma możliwości uszkodzenia układu
- ▶ Kompatybilny i doskonale mieszalny ze smarem i czynnikiem chłodniczym



JAK TO DZIAŁA?

Uszczelniacz jest wtryskiwany lub zasysany przez podciśnienie do przewodu czynnika chłodniczego z przyłącza niskiego ciśnienia, dokąd trafia wraz z czynnikiem chłodniczym krążącym w układzie. Nie zatyka nieszczelności miejscowo, lecz tworzy cienki film olejowy na przewodach i elementach, usuwając nieszczelności. Powoduje doszczelnienie oringów gdzie bardzo często znajdują się nieszczelności.

Uszczelniacz w puszcze:

1. Wytworzyć podciśnienie w układzie klimatyzacji.
2. Podłączyć uszczelniacz do zaworu napełniania po stronie niskiego ciśnienia układu klimatyzacji i wprowadzić uszczelniacz.

UWAGA: w przypadku korzystania z elastycznego adaptera, należy usunąć powietrze z węża przed podłączeniem go do układu.

3. Odłączyć od układu klimatyzacji. Napełnić układ zgodnie z instrukcjami producenta.
4. Włączyć układ na co najmniej 30 minut, aby umożliwić zadziałanie preparatu.

Uszczelniacz w strzykawce:

ZAŁĘTA: nie ma potrzeby opróżniania układu i wytwarzania podciśnienia.

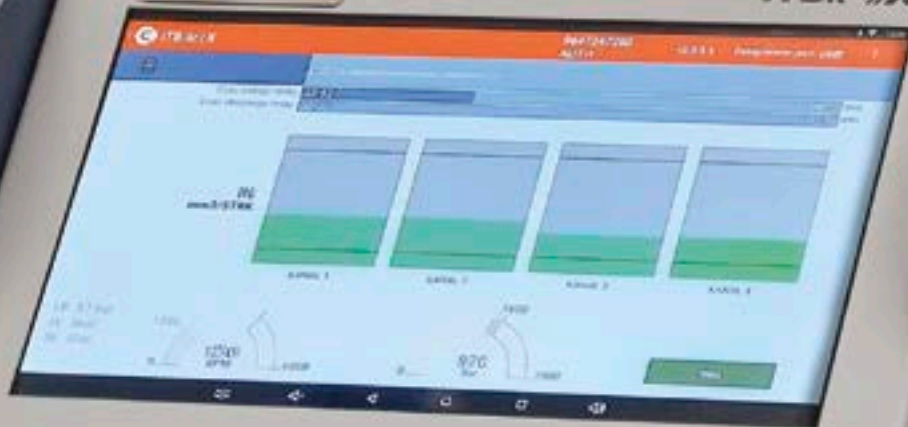


	Rodzaj oleju	Rodzaj gazu	Puszka	Kod MM	Strzykawka	Kod MM
SPRĘŻARKI MECHANICZNE (I ELEKTRYCZNE SANDEN)	PAG	R134a	30ml	007950025330	30ml	007950025950
			30ml + adapter			007950027180
		+ UV dye 40ml	007950025140	40ml	007950026025	
			40ml + adapter		007950027525	
		R1234YF	30ml	007950027440	30ml	007950027530
			30ml + adapter		007950027535	
		+ UV dye 40ml	007950027445	40ml	007950027540	
			40ml + adapter		007950027545	
		UNIVERSAL R134a/R1234YF	6ml		007950027100	
			6ml + adapter R134a		007950027110	
			6ml + adapter R1234yf		007950027120	
			6ml + adaptery R134a/R1234yf		007950027550	
			z UV 8ml		007950027130	
			z UV 8ml + adapter R134a		007950027140	
z UV 8ml + adapter R1234yf		007950027150				
z UV 8ml + adaptery R134a/R1234yf		007950027555				
SPRĘŻARKI ELEKTRYCZNE (INNE NIŻ SANDEN)	POE	UNIVERSAL R134a/R1234YF			30ml	007950027560
					30ml + adaptery	007950027450
Sprężarki HVAC	PAG	R290/R600a			30ml	007950027430
HVAC	POE	R11, R12, R13, R22, R123, R124, R134a, R141b, R32, R404A, R407C, R410A, R502, R503, R507A			60 ml koncentrat	007950027435
					60 ml regularne użytkowanie	007950027210
					12 ml pojedyncza dawka	007950027300

**MAGNETI
MARELLI**

PARTS & SERVICES

DIESEL



Diesel Injector Test Bench

**MAGNETI
MARELLI**

PARTS & SERVICES

Tester wtryskiwaczy DSRX

007935105950

Najbardziej przystępne cenowo automatyczne urządzenie do testowania wtryskiwaczy Common Rail na rynku. Sprawdzona, intuicyjna, przyjazna w użytkowaniu konstrukcja, dzięki zastosowaniu najnowocześniejszych technologii, pozwala na szybkie i precyzyjnie sprawdzenie stanu technicznego badanego wtryskiwacza.

Szybkie i dokładne testowanie wtryskiwaczy Diesel CRDi, dzięki niezawodnemu, dynamicznemu układowi pomiaru dawki - XKM.

- czas testowania wtryskiwacza 6-12 min
- CRi (wszystkie marki i typy).
- Obsługa wszystkich technologii EU6, takich jak technologia VCC i NCC, iART, PCRS5 i więcej...
- Wtryskiwacze CRIN do pojazdów lekkich
- wtryskiwacze średniej mocy CRDi
- Maksymalne ciśnienie 2000 bar.

Nowy program do obsługi z nowymi funkcjami, m.in. lista crossów referencji danego wtryskiwacza, szczegółowy opis podłączenia, możliwość tworzenia podręcznej bazy danych. Możliwość konfiguracji urządzenia w chmurze, dzięki czemu uzyskuje się dostęp do raportów, bieżącego stanu wykorzystania testera i wielu innych funkcji.



X-Pack1	----	DS1rX-ih, BCN.B, DFI.01, DFI.02, SVI.01, CZI.01, BPI.01, BCI.01, HP90-M14/F12x15, HP-M12/F14x15, CZ-008541	STANDARDOWE WYPOSAŻENIE
X-Pack2	007935105220	CZ-007359, RSP, CZ-007124, DG3P-A, DG2P-A, DGxS-C, DGxS-A, DGxS-B)x1	OPCJA

Tester wtryskiwaczy CRU2RX

007935104440

Zaawansowane technologicznie, kompaktowe urządzenie do testowania wtryskiwaczy Common Rail. Możliwości urządzenia docenią zwłaszcza profesjonalści, szukający zaawansowanych technologii, oraz szerokie możliwości zastosowania. Urządzenie wyposażone jest w 2 równoległe układy pomiarowe XKM. Za pomocą urządzeń z serii CRU2RX, możliwe jest generowanie nowych kodów dla wtryskiwaczy Bosch (IMA, ISA), Delphi (C2i, C3i, C4i), Denso (QR Code), CAT, John Deere, Siemens/VDO (IIC, IIC.2) – tylko dla serwisów autoryzowanych VDO. Ponadto możliwe jest przeprowadzenie procedury regeneracji elementu piezoelektrycznego we wtryskiwaczach Bosch, Denso, oraz Siemens/VDO. Rozbudowana baza danych dla wszystkich typów wtryskiwaczy elektromagnetycznych i piezoelektrycznych: Bosch, Delphi, Denso, Siemens/VDO/Continental. Bezpłatne, automatyczne aktualizacje oprogramowania przez Wi-Fi.

- Czas testowania wtryskiwacza 6-12 min
- CRi (wszystkie marki i typy).
- Nadawanie nowych kodów dla wszystkich producentów wtryskiwaczy
- Kodowanie po zakupie dożywotniej licencji, lub jednorazowo poprzez tokeny
- Obsługa wszystkich technologii EU6, takich jak technologia VCC i NCC, iART, PCRS5 i więcej...
- Wtryskiwacze CRIN do pojazdów lekkich i średnich
- wtryskiwacze średniej mocy CRDi
- Maksymalne ciśnienie 2800 bar.



X-Pack1	----	CRU2rX-ih, BCN.B, DFI.01, DFI.02, SVI.01, CZI.01, BPI.01, BCI.01, HP90-M14/F12x15, HP-M12/F14x15, CZ-008541, CZ-007356	STANDARDOWE WYPOSAŻENIE
X-Pack2	007935105120	Zestaw kodowań: BC.01, DLC.03, DNC.04.v2, RSP, 007121	OPCJA
X-Pack_VDO	007935105130	Zestaw pod autoryzację VDO: - VC.05, VDO. AUTH, CZ-007359, RSP, 007121	OPCJA

Tester wtryskiwaczy ITB1RX / ITB4RX

ITB1RX air 007935104420

ITB1RX water 007935104430

ITB4RX air 007935104400

ITB4RX water 007935104410

Najnowsze urządzenie do testowania wtryskiwaczy Common Rail na rynku. Możliwości urządzenia docenią zwłaszcza profesjonalści, szukający zaawansowanych technologii, oraz szerokich możliwości zastosowania. Stanowisko testowe ITB1RX / ITB4RX jest całkowicie niezależnym, wolnostojącym urządzeniem o napędzie mechanicznym, przystosowanym do ciśnień do 2800 bar. Urządzenie może obsługiwać wszystkie systemy wtrysku, włącznie z wtryskiwaczami Heavy Duty. Stanowiska testowe ITB1RX / ITB4RX dostępne są z powietrznym, lub wodnym (konieczne podłączenie do sieci) układem chłodzenia.

Za pomocą urządzeń z serii ITB1RX / ITB4RX, możliwe jest generowanie nowych kodów dla wtryskiwaczy Bosch (IMA, ISA), Delphi (C2i, C3i, C4i), Denso (QR Code), CAT, John Deere, Siemens/VDO (IIC) – tylko dla serwisów autoryzowanych VDO. Ponadto możliwe jest przeprowadzenie procedury regeneracji elementu piezoelektrycznego we wtryskiwaczach Bosch, Denso, oraz Siemens/VDO. Rozbudowana baza danych dla wszystkich typów wtryskiwaczy elektromagnetycznych i piezoelektrycznych: Bosch, Delphi, Denso, Siemens/VDO/Continental. Bezpłatne, automatyczne aktualizacje oprogramowania przez Wi-Fi. Dla wygody obsługi, pod ekranem zamontowana jest szuflada na podręczne klucze i adaptery.



Pakiety akcesoriów ITB1RX:

X-Pack1	----	CZ-007356, SVI.01, BCI.01, CZI.01, BCN.B, DFI.01, DFI.02, BPI.01, DEU.01, DGXS-A, DGXS-B, DG2P-A, DG3P-A	STANDARDOWE WYPOSAŻENIE
X-Pack2	007935105050	Zestaw kodowań: BC.01, DLC.03, DNC.04.v2, RSP, 007116	OPCJA
X-Pack3	007935105060	Zaawansowany zestaw kodowań: (BC.01, DLC.03, DNC.04.v2, CZ-007359, RSP, 007116, CRS.24, CZ-007114)x1, BCN.Bx1	OPCJA
X-Pack_VDO	007935105070	Zestaw pod autoryzację VDO: VC.05, VDO.AUTH, CZ-007359, RSP,007116	OPCJA



Pakiety akcesoriów ITB4RX:

X-Pack1	----	[(AZO.B4Mx1)], [(SVI.01, BCI.01, CZI.01, BCN.B, DFI.01, DFI.02, BPI.01, DEU.01, DGXS-A, DGXS-B, DG2P-A, DG3P-A, CZ-007356) x 4	STANDARDOWE WYPOSAŻENIE
X-Pack2	007935104990	Zestaw kodowań: (BC.01, DLC.03, DNC.04.v2) x1], RSPx4, [(007110, 007111) x1	OPCJA
X-Pack3	007935105000	Zaawansowany zestaw kodowań: (BC.01, DLC.03, DNC.04.v2)x1], [(CZ-007359, RSP)x4], CRS.24x2, [(007110, 007111) x1	OPCJA
X-Pack_VDO	007935105010	Zestaw pod autoryzację VDO: (VC.05, VDO.AUTH)x1, [(CZ-007359, RSP)]x4, [(007110, 007111) x1]	OPCJA

Tester wtryskiwaczy i pomp MTBRX / PTBRX

MTBRX Air (MM: 007935104360)

MTBRX Water (MM: 007935104370)

PTBRX Air (MM: 007935104380)

PTBRX Water (MM: 007935104390)

Stnowiska testowe Magneti Marelli MTBRX, oraz PTBRX, są nowoczesnymi i wydajnymi narzędziami, do precyzyjnego pomiaru i testowania technologicznie zaawansowanych wtryskiwaczy i pomp (PTBRX – tylko pomp), wykorzystywanych w układach zasilania Common Rail. Aktualna seria urządzeń, pozwala ponadto na testowanie wysokociśnieniowych wtryskiwaczy i pomp stosowanych w układach zasilania silników GDI/TSI Magneti Marelli stale rozwija swoją ofertę urządzeń do testowania i napraw układów wtryskowych, a obecnie oferowana, czwarta już generacja urządzeń – seria „X”, należy do najbardziej innowacyjnych rozwiązań tego typu na rynku. Urządzenie MTBRX, umożliwia diagnostykę wtryskiwaczy cewkowych jak i piezoelektrycznych, oraz pomp CRp firm Bosch, Delphi, Siemens-VDO i Denso, po wyposażeniu w specjalną przystawkę Cambox, wszelkich typów pompowtryskiwaczy EUI/EUP, oraz wtryskiwaczy i pomp GDI. Baza danych zawiera najnowsze aplikacje EU5 i EU6.



Moduł kontrolno pomiarowy ETBRX

007935105890

Najnowocześniejszy na rynku, elektroniczny moduł kontrolno-pomiarowy, umożliwiającyysterowanie i precyzyjny pomiar wszystkich systemów wtrysku, stosowanych we współczesnych silnikach Diesla. Testowanie wtryskiwaczy CRDi, pomp CRp, oraz pompowtryskiwaczy EUI/EUP i HEUI, wszystkich typów i wszelkich producentów.

Możliwość montażu na każdym konwencjonalnym stole testowym dostępnym na rynku. Bardzo kompaktowa budowa i nowoczesny design. Możliwość dowolnej konfiguracji: test 1 lub 4 wtryskiwaczy, i/ lub pompy CRp. Przejrzysty interfejs obsługowy, szybka i wygodna instalacja.



- Test wszystkich typów wtryskiwaczy i pomp CR: Bosch, Delphi, Denso, Siemens/VDO i innych, z odniesieniem wyników testu do bazy danych.

- Dynamiczny elektroniczny pomiar masy paliwa zarówno przy testowaniu wtryskiwaczy, jak i pomp - układ wysokoprzepływowo dla pomp, zapewniający wyjątkową dokładność i niespotykaną szybkość pomiaru (nawet do 4 minut!)

- Możliwość współpracy z Camboxem (007935101820), oraz testowania wtryskiwaczy HEUI (opcja)

- Kontrola ciśnienia do 2800 barów

- Kodowanie wtryskiwaczy Delphi (C2i/C3i/C4i), Bosch (IMA/ISA), Denso (QR code) i innych

- W pełni automatyczna obsługa



Kod MM	ETBRX	MODUŁ TESTOWY WTRYSKIWACZY I POMP - 1 SLOT, W CENIE ZAWIERA 1 OPROGRAMOWANIE [CRDi, CRp, EUI/EUP, HEUI, EFI, GDI, GDP]
		OPROGRAMOWANIE
007935105810	CRDi	TESTOWANIE CRDi
007935105820	CRp	TESTOWANIE CRp
007935105830	Eui/Eup	TESTOWANIE EUI/EUP
007935105840	HEUI	TESTOWANIE HEUI
007935105850	Gdi/GDp	TESTOWANIE EFI/GDI/GDP
007935105860	4 sloty	TESTOWANIE WTRYSKIWACZY NA 4 SŁOTACH
		OPRZYRZĄDOWANIE / POMIAR DAWKI (ELEKTRONICZNY, MASOWY)
007935105900	Pomiar 1 slot	POMIAR WTRYSKIWACZA – 1 SŁOT
007935105910	Test 4 sloty	TESTOWANIE WTRYSKIWACZY NA 4 SŁOTACH (WYMAGANE 4 SŁOTY)
007935105920	Pomiar 4 sloty	POMIAR WTRYSKIWACZY – 4 SŁOTY (WYMAGANE TEST 4 SŁOTY)
007935105930	Upgrade test 4 sloty	UPGRADE DO TESTOWANIA WTRYSKIWACZY NA 4 SŁOTACH (WYMAGANE POMIAR 1 SŁOT)
007935105940	Pomiar CRp	POMIAR POMP (1 SŁOT) ZAWIERA ZEWNĘTRZNY MODUŁ CHŁODZENIA. (WYMAGANY POMIAR 1 /4 SŁOT)



Pomiar 1 CRDi



Pomiar 4 CRDi i 1 CRp



Pomiar 1 CRp

BCR.4 (MM: 007935106010) - Uchwyt do testowania wtryskiwaczy

Uchwyt na 4 wtryskiwacze z zabudowaną szyną Common-Rail z regulacją ciśnienia (czujnik RDS i zawór DRV), węzłami wysokociśnieniowymi do podłączenia wtryskiwacza i osłoną. Gotowy do montażu na jakimkolwiek konwencjonalnym stole testowym. Dzięki niemu możliwy jest wygodny montaż i test do 4 wtryskiwaczy, z wykorzystaniem modułu ETBRX

Akcesoria do testerów wtryskiwaczy i pomp

Posiadamy szeroki zakres akcesoriów i przystawek do testowania najnowszych typów wtryskiwaczy i pomp Common Rail oraz GDI. W większości przypadków produkty te pasują nie tylko do naszych urządzeń, ale i do wszystkich dostępnych na rynku stołów probierczych. Zapraszamy do zapoznania się z naszą bogatą ofertą towarów przeznaczonych dla profesjonalistów, szukających zaawansowanych rozwiązań.



**MAGNETI
MARELLI**

PARTS & SERVICES

PODNOŚNIKI SAMOCHODOWE



MM Superlift 4000B/4000BS/230V

007935018165; 007935019990; 007935013715

Podnośnik dwukolumnowy z połączeniem na posadzce



DANE TECHNICZNE

MODEL	MM Superlift 4000 B
Udźwig	4000 kg
Wysokość podnoszenia	1930 mm (76")
Minimalna wysokość łap	90 mm (3½")
Maksymalna szerokość pojazdu	2500 mm (100")
Zasilanie elektryczne	400V 3PH 50/60Hz 2.2KW
Informacje transportowe	Loading QTY : 30 units/20' CTNR 2940•450•1somm (594 kg/units)
Olej hydrauliczny	10 l
Grubość płyty fundamentowej	300 mm
Klasa betonu	B25
Zabezpieczenie elektryczne	3C16 A
Wymiary płyty fundamentowej	1,5 m x 4 m x 0,3 m
Czas podnoszenia	50s
Wysokość podnośnika	2824 mm
Szerokość podnośnika	3365 mm
Prześwit między kolumnami	2780 mm



OPCJONALNE

NOWOŚĆ - 007935013715
MM Superlift 4000B, 230V - podnośnik 2-kolumnowy z połączeniem na posadzce o udźwigu 4000kg. W cenę wliczony transport i montaż podnośnika u klienta.

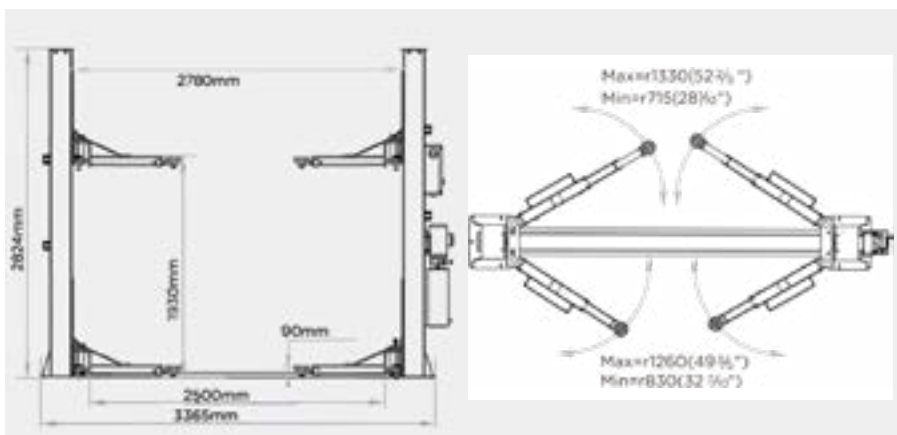


Możliwość zamówienia podnośnika w wersji ze specjalną podłogową ramą wzmacniającą. 007935019990 MM Superlift 4000BS

Wersja z rozszerzoną podstawą dostępna tylko przy wcześniejszym zamówieniu!

Podnośnik powinien być zamontowany na gładkim i solidnym betonowym podłożu o wytrzymałości większej niż 210 kg/cm², tolerancji płaskości mniejszej niż 5 mm i minimalnej grubości 300 mm. Ponadto nowo wylany betonowy fundament, musi zostać poddany utwardzeniu i wzmocnieniu (wyschnięciu) przez ponad 28 dni.

WYMIARY



MM Superlift 5000B

007935013690

**Podnośnik dwukolumnowy z połączeniem na posadzce.
 Udźwig 5000kg. Długie symetryczne ramiona.**

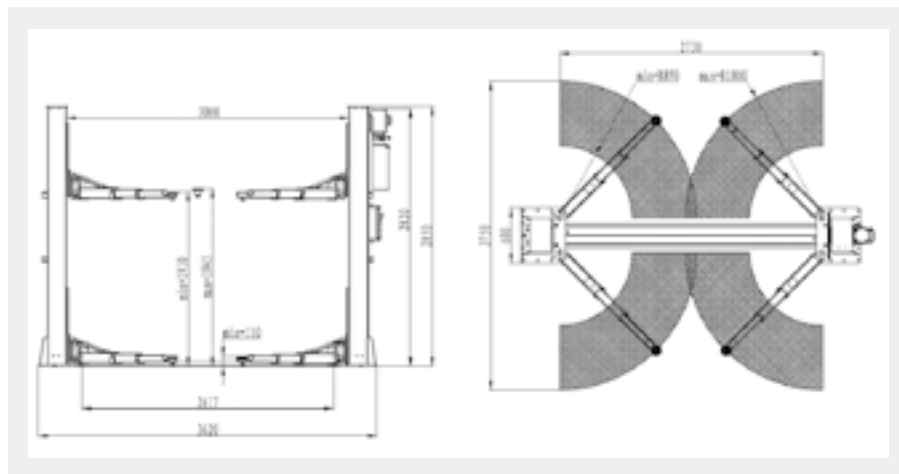


DANE TECHNICZNE

MODEL	MM Superlift 5000B
Ciężar	1000kg
Udźwig	5000kg
Wysokość podnoszenia	1910mm
Wysokość początkowa	110mm
Wysokość	2850mm
Szerokość	3620mm
Czas podnoszenia	≤45s
Czas opuszczania	≤45s
Zasilanie	3/N/PE-380V, 50Hz,16A
Moc	3kW
Olej hydrauliczny	12L - odpowiedni olej hydrauliczny
Temperatura pracy	5-40°
Wilgotność robocza	30-95%
Hałas	< 70db
Temperatura przechowywania	-25°-55°
Grubość płyty fundamentowej	300mm
Klasa betonu	B25
Zabezpieczenie elektryczne	3C16 A
Wymiary płyty fundamentowej	1,5m x 4m x 0,3m



WYMIARY



Podnośnik powinien być zamontowany na gładkim i solidnym betonowym podłożu o wytrzymałości większej niż 210 kg/cm², tolerancji płaskości mniejszej niż 5 mm i minimalnej grubości 300 mm. Ponadto nowo wylany betonowy fundament, musi zostać poddany utwardzeniu i wzmocnieniu (wyschnięciu) przez ponad 28 dni.

MM Superlift 4000UC/230V

007935018175; 007935013720

Podnośnik dwukolumnowy z połączeniem na górze

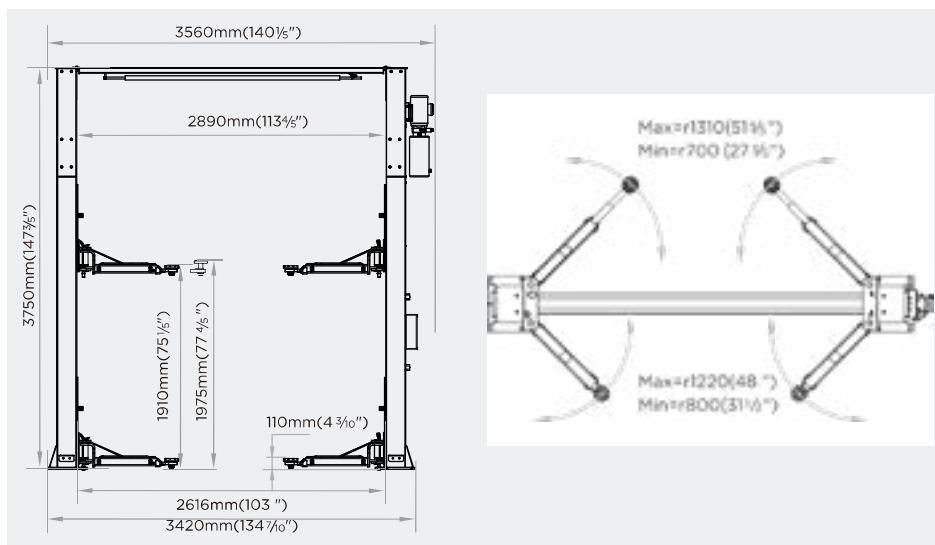


DANE TECHNICZNE

MODEL	MM Superlift 4000 UC
Udźwig	4000 kg
Wysokość podnoszenia	1910 mm
Minimalna wysokość łap	110 mm
Max szerokość pojazdu	2616 mm
Zasilanie elektryczne	400V 3PH 50/60Hz 2.2KW
Ilość sztuk na kontener	30 sztuk na kontener 20 ft Wymiary opakowania: 2940x450x750 mm
Waga podnośnika	670 kg
Maksymalna wysokość	3750 mm
Maksymalna szerokość	3420 mm
Czas podnoszenia	≤45 s
Czas opuszczania	Okolo 45 s
Moc silnika	2,2 kW
Olej hydrauliczny	8 l
Temperatura otoczenia	5-40°C
Wilgotność otoczenia	30-95%
Głośność	< 70 db
Temperatura przechowywania	-25°C-55°C
Grubość płyty fundamentowej	300 mm
Klasa betonu	B25
Zabezpieczenie elektryczne	3C16 A
Wymiary płyty fundamentowej	1,5 m x 4 m x 0,3 m



WYMIARY



MM Superlift 6000 UC

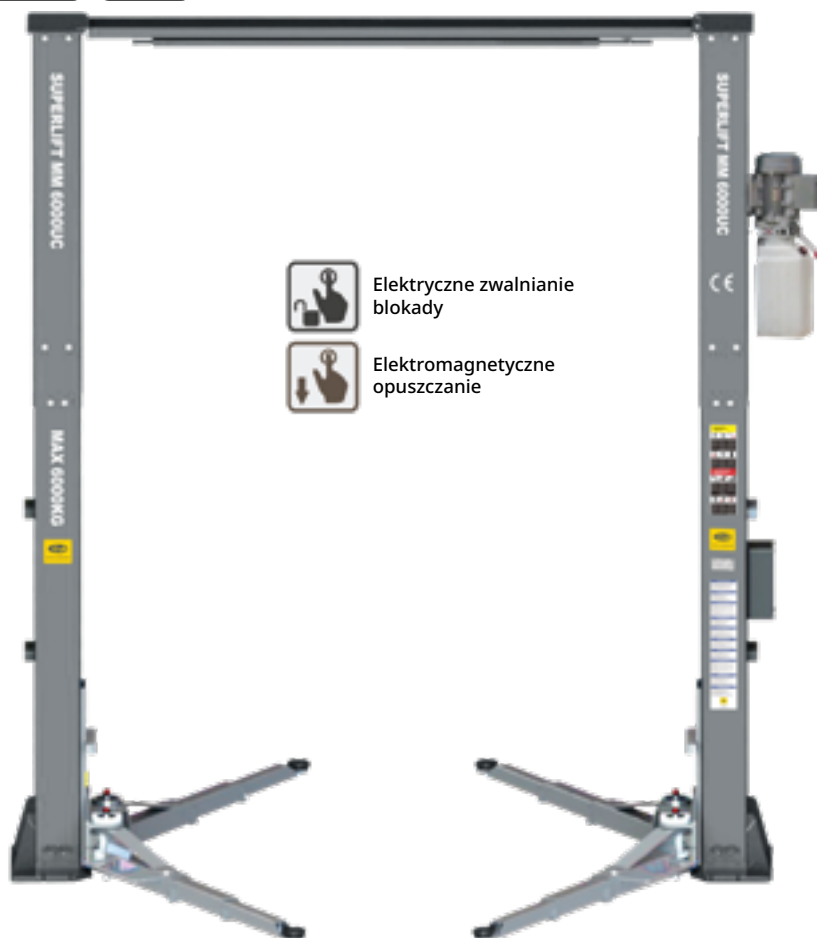
007935013685

**Podnośnik dwukolumnowy z połączeniem na posadzce.
 Udźwig 6000kg. Długie ramiona.**



DANE TECHNICZNE

MODEL	MM Superlift 6000 UC
Ciężar	1400kg
Udźwig	6000kg
Wysokość podnoszenia	1910mm
Wysokość początkowa	110mm
Wysokość	5000mm
Szerokość	3800mm
Czas podnoszenia	≤55s
Czas opuszczania	≤55s
Zasilanie	3/N/PE-380V, 50Hz, 16A
Moc	3kW
Olej hydrauliczny	12L - odpowiedni olej hydrauliczny
Temperatura pracy	5-40°
Wilgotność robocza	30-95%
Hałas	< 70db
Temperatura przechowywania	-25°-55°
Grubość płyty fundamentowej	300mm
Klasa betonu	B25
Zabezpieczenie elektryczne	3C16 A
Wymiary płyty fundamentowej	1,5m x 4m x 0,3m

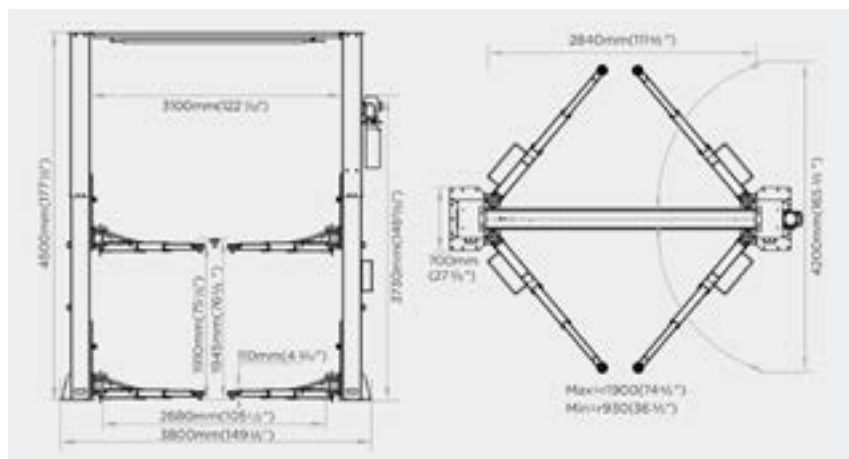


Elektryczne zwalnianie blokady



Elektromagnetyczne opuszczanie

WYMIARY



Podnośnik powinien być zamontowany na gładkim i solidnym betonowym podłożu o wytrzymałości większej niż 210 kg/cm², tolerancji płaskości mniejszej niż 5 mm i minimalnej grubości 300 mm. Ponadto nowo wylany betonowy fundament, musi zostać poddany utwardzeniu i wzmocnieniu (wyschnięciu) przez ponad 28 dni.

Mobilny podnośnik pantografowy niskiego podnoszenia MMUH45M

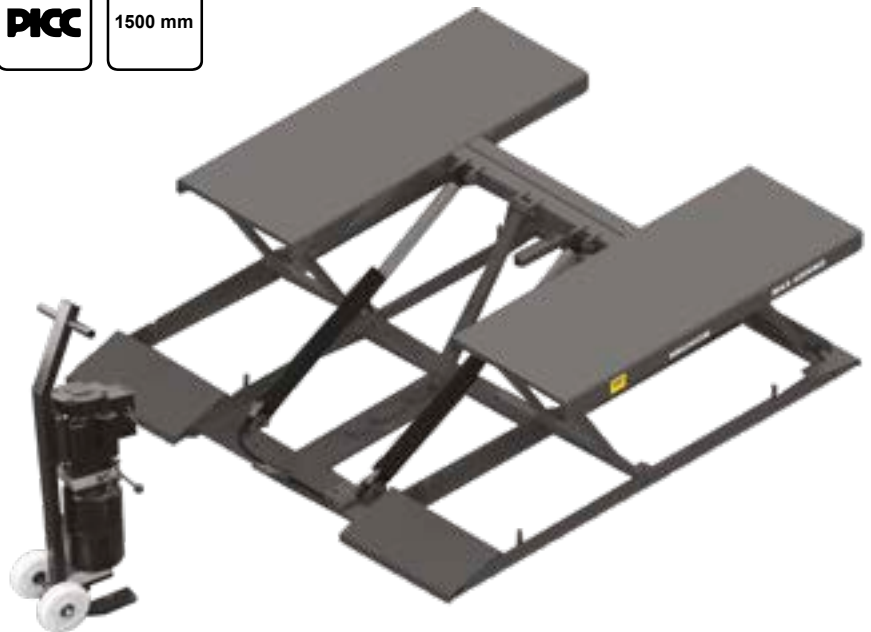
007935011090

Najwyższa jakość: Precyzyjna produkcja z wykorzystaniem cięcia laserowego i zrobotyzowanego spawania
 Trwała technologia: Solidny i niezawodny napęd hydrauliczny, prawie bezobsługowy
 Moc podnoszenia: Stabilna, wysokowytrzymała konstrukcja zapewnia dużą moc podnoszenia
 Maksymalne bezpieczeństwo: Hydrauliczny podwójny system blokady opuszczania; system awaryjnego opuszczania w przypadku awarii zasilania; bezpieczne opuszczanie z sygnałem ostrzegawczym
 Nowoczesny design: Podnośnik malowany proszkowo w atrakcyjnym antracytowym kolorze

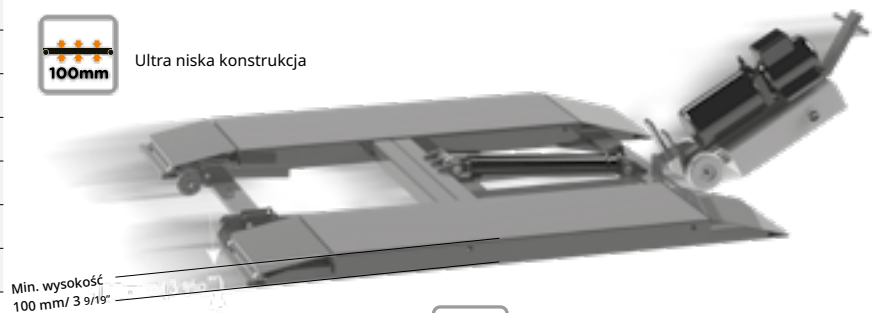


DANE TECHNICZNE

Model	MOBILNY PODNOŚNIK PANTOGRAFOWY NISKIEGO PODNOSZENIA MMUH45M 007935011090
Napęd	Elektrohydrauliczny
Udźwig	4500 kg
Wysokość podnoszenia	620 mm
Wysokość początkowa platformy	100 mm
Długość platformy	1500 mm
Szerokość platformy	580 mm
Czas podnoszenia	≤20 s
Czas opuszczania	≤20 s
Długość całego podnośnika	2080 mm
Szerokość całego podnośnika	1960 mm
Zasilanie	240V, 50Hz, 10A
Moc silnika	2.2 kW
Olej hydrauliczny	6 l
Temperatura użytkowania	5-40°C
Temperatura przechowywania	-25-55°C
Hałas	< 70db

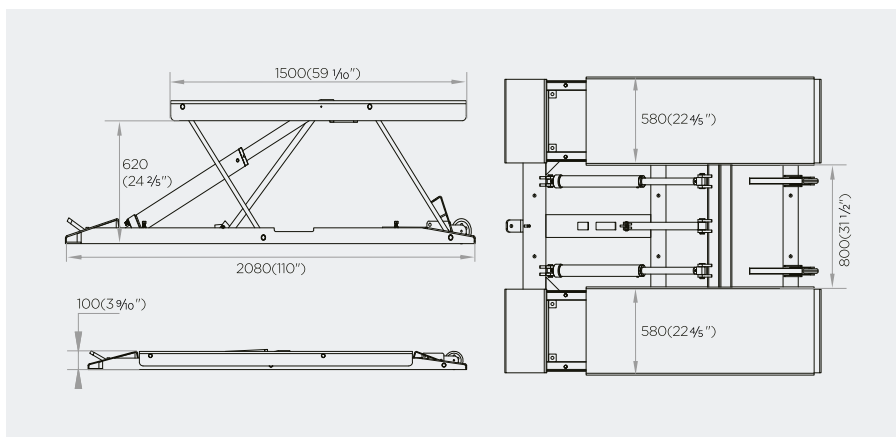


Ultra niska konstrukcja



Min. wysokość 100 mm / 3 9/16"

WYMIARY



Elektromagnetyczne obniżanie



Automatyczne odblokowywanie



Montaż na płaskiej posadzce

Wymagania:

- Beton klasy B25, okres suszenia co najmniej 15 dni
- Czysta warstwa podstawowa, grubość betonu >150 mm, tolerancja poziomu na całej długości <10 mm
- Podłączenie sterówki do zasilania (400 V)

Mobilny podnośnik nożycowy niskiego podnoszenia MMUZ30LM

007935011080

Najwyższa jakość: Precyzyjna produkcja z wykorzystaniem cięcia laserowego i zrobotyzowanego spawania
 Trwała technologia: Solidny i niezawodny napęd hydrauliczny, prawie bezobsługowy
 Moc podnoszenia: Stabilna, wysokowytrzymała konstrukcja zapewnia dużą moc podnoszenia
 Maksymalne bezpieczeństwo: Hydrauliczny podwójny system blokady opuszczania; system awaryjnego opuszczania w przypadku awarii zasilania; bezpieczne opuszczanie z sygnałem ostrzegawczym
 Nowoczesny design: Podnośnik malowany proszkowo w atrakcyjnym antracytowym kolorze

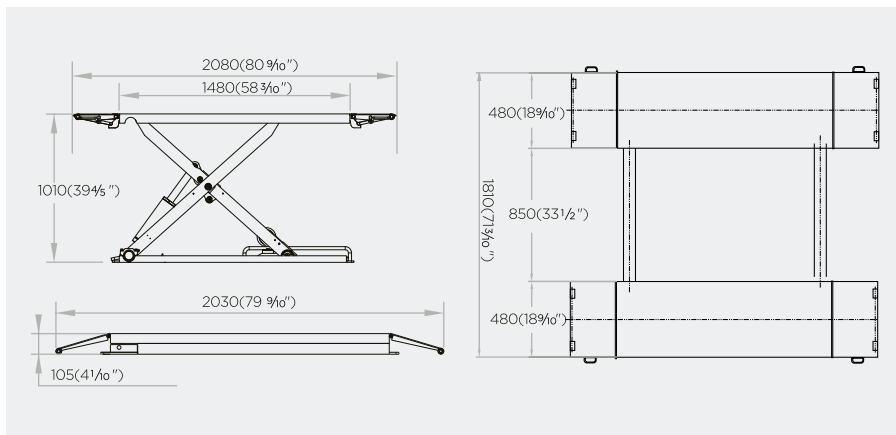


DANE TECHNICZNE

Model	MOBILNY PODNOŚNIK NOŻYCOWY NISKIEGO PODNOSZENIA MMUZ30LM 007935011080
Napęd	Elektrohydrauliczny
Udźwig	3000 kg
Wysokość podnoszenia	1010 mm
Wysokość początkowa platformy	105 mm
Długość platformy	1480 mm
Szerokość platformy	480 mm
Czas podnoszenia	≤35 s
Czas opuszczania	≤35 s
Długość całego podnośnika	2030 mm
Szerokość całego podnośnika	1810 mm
Zasilanie	240V, 50Hz, 10A
Moc silnika	2.2 kW
Olej hydrauliczny	6 l
Temperatura otoczenia 5-40°C	5-40°C
Wilgotność otoczenia	30-95%
Hałas	< 70db
Temperatura przechowywania	-25°C~55°C



WYMIARY



Elektromagnetyczne obniżanie



Elektromagnetyczne zwolnienie blokady



Montaż na płaskiej posadzce

Wymagania:

- Beton klasy B25, okres suszenia co najmniej 15 dni
- Czysta warstwa podstawowa, grubość betonu >150 mm, tolerancja poziomu na całej długości <10 mm
- Podłączenie sterówki do zasilania (400 V)

Podnośnik nożycowy niskiego podnoszenia MMUZ30Y

007935011075

Najwyższa jakość: Precyzyjna produkcja z wykorzystaniem cięcia laserowego i zrobotyzowanego spawania
Trwała technologia: Solidny i niezawodny napęd hydrauliczny, prawie bezobsługowy
Moc podnoszenia: Mechaniczny układ dźwigniowy zapewniający podnoszenie z pełną mocą
Maksymalne bezpieczeństwo: Hydrauliczny podwójny system blokady opuszczania; system awaryjnego opuszczania w przypadku awarii zasilania; bezpieczne opuszczanie z sygnałem ostrzegawczym
Nowoczesny design: Podnośnik malowany proszkowo w atrakcyjnym antracytowym kolorze



DANE TECHNICZNE

Model	PODNOŚNIK NOŻYCOWY NISKIEGO PODNOSZENIA MMUZ30Y 007935011075
Napęd	Elektrohydrauliczny
Udźwig	3000 kg
Wysokość podnoszenia	960 mm
Wysokość początkowa platformy	105 mm
Długość platformy	1450-2050mm
Szerokość platformy	480 mm
Czas podnoszenia	≈50 s
Czas opuszczania	≈60 s
Długość całego podnośnika	2040 mm
Szerokość całego podnośnika	1760 mm
Zasilanie	3/N/PE~380V, 50Hz,10A
Moc silnika	2.2 kW
Olej hydrauliczny	15 l
Temperatura otoczenia 5-40°C	5-40°C
Wilgotność otoczenia	30-95%
Hałas	< 70db
Temperatura przechowywania	-25°C-55°C

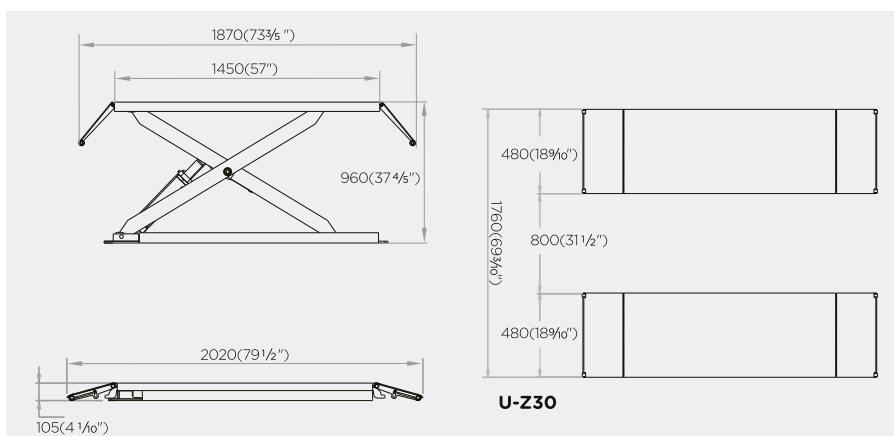


Blokada najazdów - stabilizująca na platformie dłuższe pojazdy



Gumowe nakładki

WYMIARY



Elektromagnetyczne obniżanie



Pneumatyczne zwolnienie blokady



Montaż na płaskiej posadzce

Wymagania:

- Beton klasy B25, okres suszenia co najmniej 15 dni
- Czysta warstwa podstawowa, grubość betonu >150 mm, tolerancja poziomą na całej długości <10 mm
- Podłączenie sterówki do zasilania (400 V)
- Podłączenie sterówki do instalacji sprężonego powietrza (φ8 × 5mm)

Podnośnik nożycowy podprogowy MMUB30Y

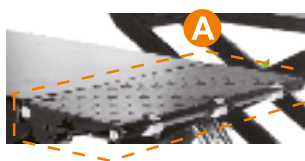
007935011085

Najwyższa jakość: Precyzyjna produkcja z wykorzystaniem cięcia laserowego i zrobotyzowanego spawania
 Trwała technologia: Solidny i niezawodny napęd hydrauliczny, prawie bezobsługowy
 Moc podnoszenia: Stabilna, wysokowytrzymała konstrukcja zapewnia dużą moc podnoszenia
 Maksymalne bezpieczeństwo: Hydrauliczny podwójny system blokady opuszczania;
 system awaryjnego opuszczania w przypadku awarii zasilania; bezpieczne opuszczanie z sygnałem ostrzegawczym
 Nowoczesny design: Podnośnik malowany proszkowo w atrakcyjnym antracytowym kolorze



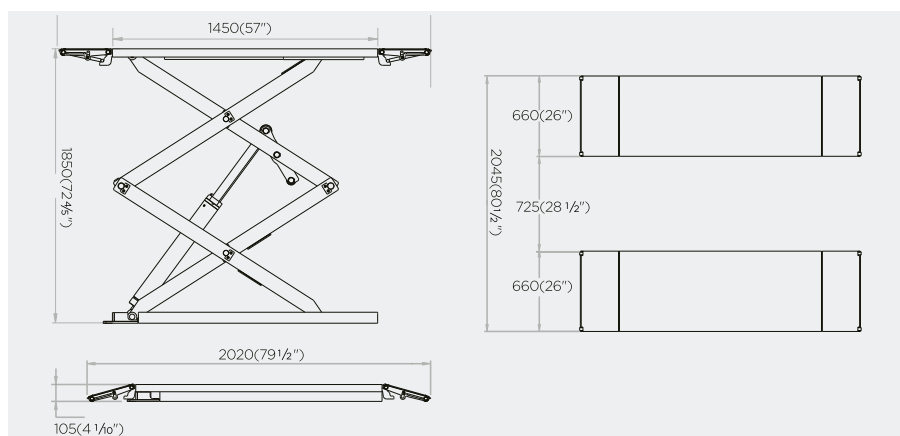
DANE TECHNICZNE

Model	PODNOŚNIK NOŻYCOWY PODPROGOWY MMUB30Y 007935011085
Napęd	Elektrohydrauliczny
Udźwig	3000 kg
Wysokość podnoszenia	1850 mm
Wysokość początkowa platformy	105 mm
Długość platformy	1450-2050 mm
Szerokość platformy	660 mm
Czas podnoszenia	≤55 s
Czas opuszczania	≤55 s
Długość całego podnośnika	2020 mm
Szerokość całego podnośnika	2045 mm
Zasilanie	3/N/PE~380V, 50Hz, 10A
Moc silnika	2.2 kW
Olej hydrauliczny	16 l
Ciśnienie powietrza	6-8 bar
Temperatura użytkowania	5-40°C
Wilgotność otoczenia	30-95%



Blokada najazdów
 - stabilizująca
 na platformie dłuższe pojazdy

WYMIARY



Elektromagnetyczne obniżanie



Pneumatyczne
 zwolnienie blokady



Montaż na płaskiej posadzce

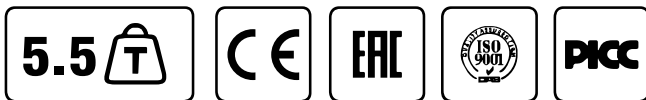
Wymagania:

- Beton klasy B25, okres suszenia co najmniej 15 dni
- Czysta warstwa podstawowa, grubość betonu >150 mm, tolerancja poziomu na całej długości <10 mm
- Podłączenie sterówki do zasilania (400 V)

Podnośnik nożycowy do ustawiania geometrii **MM Superlift 5000SC/5000SCX**

007935018210; 007935011070

Najwyższa jakość: Precyzyjna produkcja z wykorzystaniem cięcia laserowego i zrobotyzowanego spawania
 Trwała technologia: Solidny i niezawodny napęd hydrauliczny, prawie bezobsługowy
 Moc podnoszenia: Mechaniczny układ dźwigniowy zapewniający podnoszenie z pełną mocą
 Maksymalne bezpieczeństwo: Hydrauliczny podwójny system blokady opuszczania;
 system awaryjnego opuszczania w przypadku awarii zasilania; bezpieczne opuszczanie z sygnałem ostrzegawczym
 Nowoczesny design: Podnośnik malowany proszkowo w atrakcyjnym antracytowym kolorze

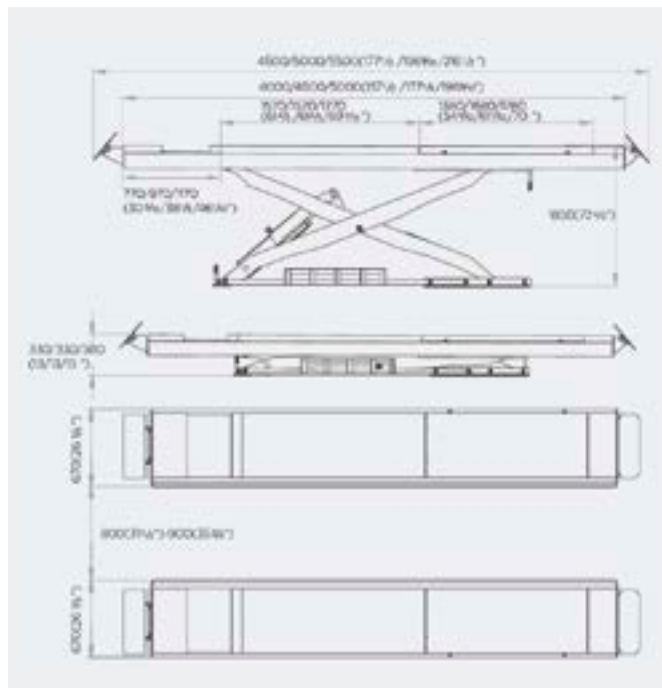


DANE TECHNICZNE

MODEL	MM Superlift 5000SC/5000SCX
Udźwig	5500 kg
Napęd	Elektrohydrauliczny
Wysokość podnoszenia	1850 mm
Minimalna wysokość najazdów	380 mm
Długość najazdów	5000 mm
Szerokość najazdu	670 mm
Czas podnoszenia	≤55 s
Czas opuszczania	≤55 s
Długość całego podnośnika	5500 mm
Szerokość całego podnośnika	2140~2240 mm
Udźwig podnośnika podosiowego	3000 kg
Zasilanie	3/N/PE~380V, 50Hz,10A
Moc silnika	2.2 kW
Olej hydrauliczny	18 l
Przyłącze sprężonego powietrza	6-8 bar
Temperatura otoczenia	5-40°C
Wilgotność otoczenia	30-95%
Głośność	< 70 db
Temperatura przechowywania	-25°C~55°C
Klasa betonu	B25
Zabezpieczenie elektryczne	3C16 A



WYMIARY



Pneumatyczne
zwolnienie blokady



Elektromagnetyczne
opuszczanie



Do ustawiania geometrii

Wymagania:

- Beton klasy B25, okres suszenia co najmniej 15 dni
- Czysta warstwa podstawowa, grubość betonu >150 mm, tolerancja poziomu na całej długości <10 mm
- Podłączenie sterówki do zasilania (400 V)
- Podłączenie sterówki do instalacji sprężonego powietrza (φ8 × 5mm)

Podnośnik 4-kolumnowy do ustawiania geometrii MM Superlift 5500QC

007935013850

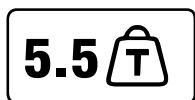
Najwyższa jakość: Precyzyjna produkcja z wykorzystaniem cięcia laserowego i zrobotyzowanego spawania

Trwała technologia: Solidny i niezawodny napęd hydrauliczny, prawie bezobsługowy

Moc podnoszenia: Układ hydrauliczno linowy zapewniający podnoszenie z pełną mocą

Maksymalne bezpieczeństwo: System zabezpieczający w przypadku uszkodzenia lin na każdej kolumnie

Nowoczesny design: Podnośnik malowany proszkowo w atrakcyjnym antracytowym kolorze



Ręczne
 zwolnienie blokady



Do ustawiania geometrii



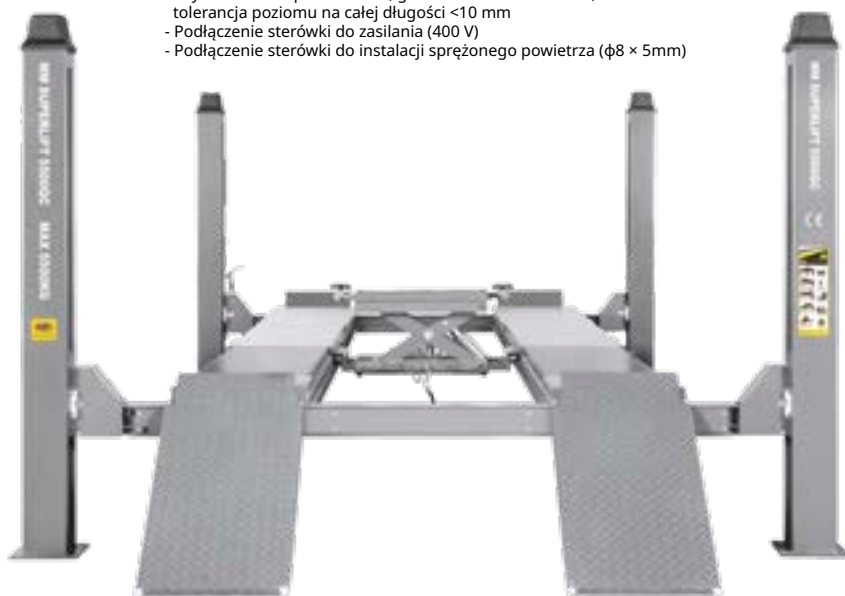
Elektromagnetyczne
 opuszczanie

DANE TECHNICZNE

Model	Podnośnik 4-kolumnowy do geometrii kół MM Superlift 5500QC 007935013850
Napęd	Elektrohydrauliczny
Udźwig	5500 kg
Wysokość podnoszenia	1750 mm
Minimalna wysokość najazdów	250 mm
Długość najazdów	5490 mm
Szerokość najazdu	530 mm
Czas podnoszenia	≤55 s
Czas opuszczania	≤55 s
Długość całego podnośnika	6490 mm
Szerokość całego podnośnika	3340 mm
Udźwig podnośnika podosiowego	3000 kg
Zasilanie	3/N/PE~380V, 50Hz, 10A
Moc silnika	2.2 kW
Olej hydrauliczny	10 l
Przyłącze sprężonego powietrza	6-8 bar
Temperatura otoczenia	5-40°C
Wilgotność otoczenia	30-95%
Głośność	< 76 db
Temperatura przechowywania	-25°C~55°C
Klasa betonu	C20
Zabezpieczenie elektryczne	3C16 A

Wymagania:

- Beton klasy B25, okres suszenia co najmniej 15 dni
- Czysta warstwa podstawowa, grubość betonu >150 mm, tolerancja poziomą na całej długości <10 mm
- Podłączenie sterówki do zasilania (400 V)
- Podłączenie sterówki do instalacji sprężonego powietrza (φ8 × 5mm)



Elektrohydrauliczny podnośnik podosiowy

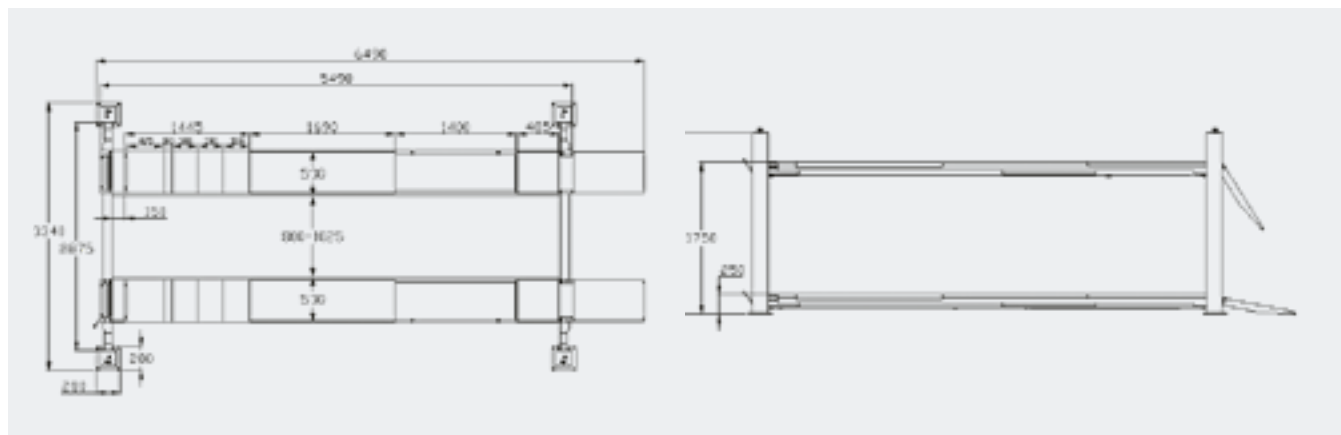


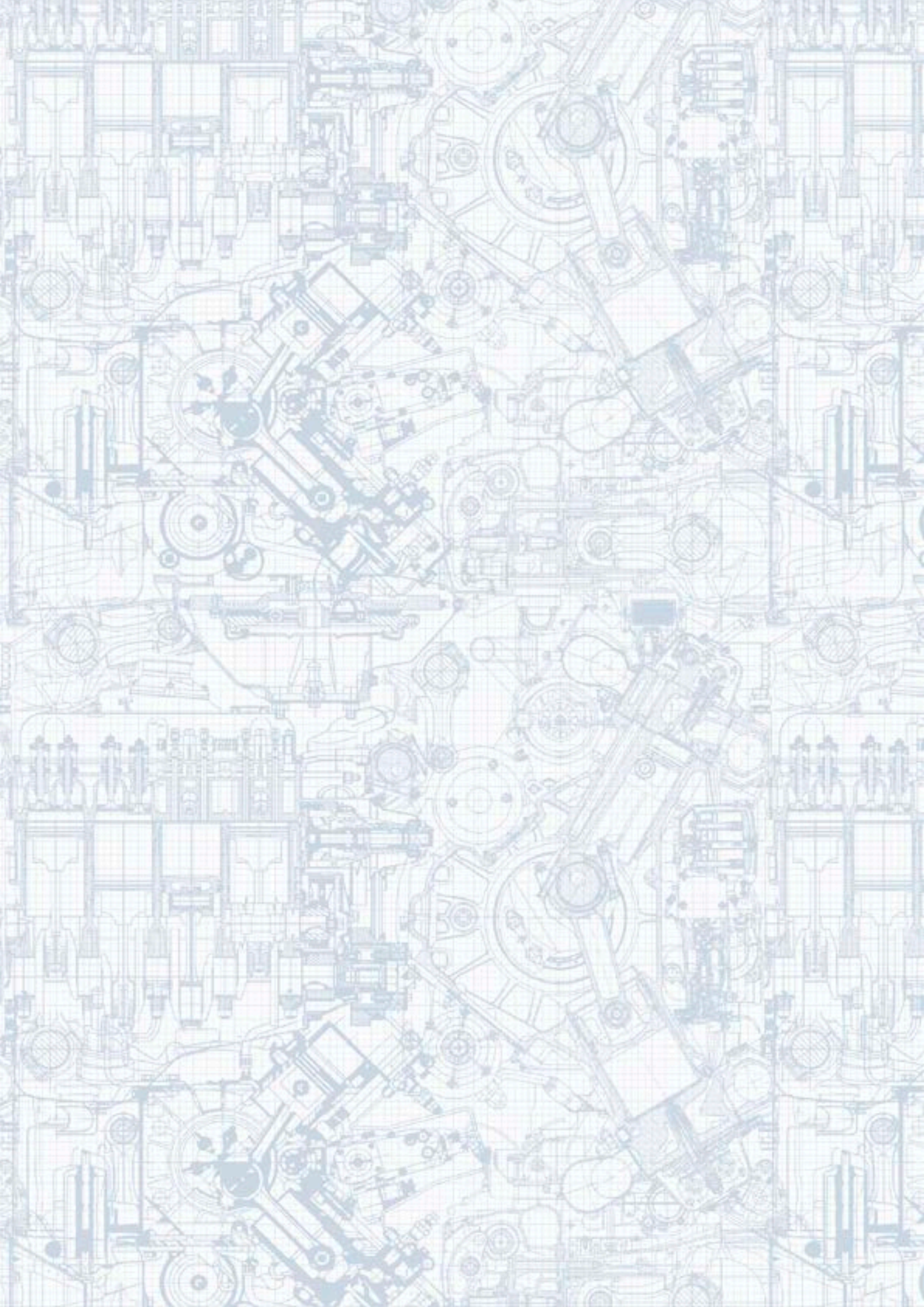
Obrotnice i płyty zwalniające tylne zawieszenie



Pilot zdalnego sterowania

WYMIARY







**MAGNETI
MARELLI**

PARTS & SERVICES

URZĄDZENIA WARSZTATOWE



ATF EXTRA PRO IOT

007935110955

Magneti Marelli stale rozszerza ofertę urządzeń i akcesoriów do dynamicznej wymiany płynu ATF w automatycznych skrzyniach biegów. Aktualnie posiadamy w ofercie 3 urządzenia, dzięki którym możemy spełnić wymagania każdego użytkownika. Urządzenia przeznaczone są do płukania, oraz do dynamicznej wymiany płynu ATF w automatycznych skrzyniach biegów. Procedura wymiany zalecana jest co 60000 km, lub nawet częściej, w przypadku bardzo intensywnie eksploatowanych pojazdów. Urządzenia do wymiany płynu ATF marki Magneti Marelli, sprzedawane są z 2-dniowym szkoleniem teoretycznym i praktycznym z obsługi automatycznych skrzyń biegów (dla jednej osoby), organizowanym w Centrum Szkoleniowym Magneti Marelli w Sosnowcu.



Ze względu na coraz większą liczbę pojazdów wyposażonych w automatyczne skrzynie biegów, stacje obsługi specjalizujące się w serwisie skrzyń biegów odczuwają rosnącą potrzebę dysponowania niezawodnym urządzeniem umożliwiającym łatwą, automatyczną wymianę płynu ATF. Z pomocą naszego urządzenia serii ATF EXTRA PRO jeden operator jest w stanie dokonać takiej wymiany w każdym pojeździe wyposażonym w automatyczną skrzynię biegów. Urządzenie posiada elektroniczny układ sterowania, dwie wagi, automatyczny aplikator detergentu płuczającego a dzięki połączeniu z bazą danych MM ATF INFOTEK (w przypadku ATF EXTRA PRO IOT), umożliwia pełną automatyzację procesu, oraz wygenerowanie czytelnego raportu z obsługi. Do urządzeń oferujemy dziesiątki specjalnych adapterów połączeniowych, dostępnych na sztuki, lub w zestawie.

ATF EXTRA PRO

007935111060



DANE TECHNICZNE

- ▶ pełny automat
- ▶ roczna licencja bazy danych MM ATF INFOTEK gratis!
- ▶ precyzyjny pomiar masy nowego i starego płynu
- ▶ automatyczne wykrywanie kierunku przepływu
- ▶ pompa o zmiennej wydajności
- ▶ automatyczny cykl płukania skrzyni biegów
- ▶ podświetlany wziernik do oceny czystości płynu
- ▶ pomiar temperatury płynu
- ▶ moduł Wi-Fi (w ATF EXTRA PRO IOT)
- ▶ kolorowy ekran 5.5" (w ATF EXTRA PRO IOT)
- ▶ szuflada na podręczne narzędzia (w ATF EXTRA PRO)
- ▶ drukarka termiczna
- ▶ zasilanie 12V DC

007935110965

Baza danych z informacjami na temat skrzyń automatycznych online - aktywacja roczna.



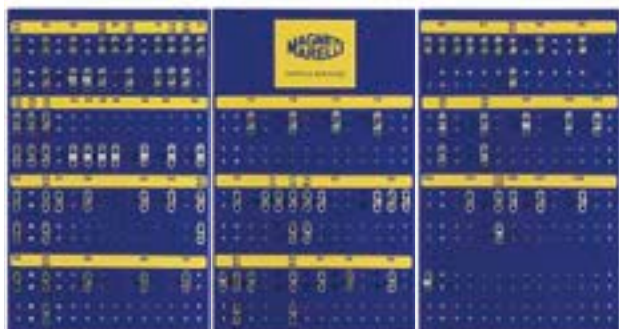
AKCESORIA

007935110020

Filtr zapasowy do urządzenia ATF EXTRA PRO

007935111065

Tablica do zawieszenia 79 adapterów



007935110975

Zestaw 79 złączek do urządzenia do wymiany płynu ATF



MM TC-200

007935016745

Urządzenie MM TC-200 umożliwia kompleksową obsługę automatycznej skrzyni biegów, w tym: płukanie, po wprowadzeniu specjalnego detergentu czyszczącego, oraz dynamiczną wymianę płynu ATF. Urządzenie działa w trybie manualnym, co oznacza konieczność większej ingerencji przez obsługującego niż w przypadku urządzenia ATF EXTRA PRO, ale dzięki temu zachowuje rewelacyjnie niską cenę. Urządzenie nie posiada w zestawie adapterów, które są dostępne w zestawach lub pojedynczo wedle zapotrzebowania.

- ▶ prosta, intuicyjna konstrukcja
- ▶ niskie koszty eksploatacyjne
- ▶ kompaktowe wymiary
- ▶ zasilanie 230V AC
- ▶ funkcja płukania skrzyni biegów
- ▶ dwa wzniki do kontroli czystości płynu
- ▶ złączki i adaptery dostępne osobno i w zestawach



007950025420

Płyn do płukania skrzyń biegów 1L



007950026101

Płyn do płukania skrzyń biegów 12X400ml

007950025430

Płyn do płukania skrzyń biegów 5L



007950026100

Płyn do płukania skrzyń biegów 400ml



007935013700

Pompa manualna do płynów z 20 adapterami

Ręczne urządzenia do napełniania skrzyń biegów i mechanizmów różnicowych.



DANE TECHNICZNE

Maksymalna lepkość oleju: SAE 140
Pojemność zbiornika: 7,5l
Rurka spustowa
Wąż przyłączeniowy: 2m
Zestaw 20 adapterów podłączeniowych
Zakres temperatur pracy: 0-60°C



MM ATF INFOTEK 007935110965

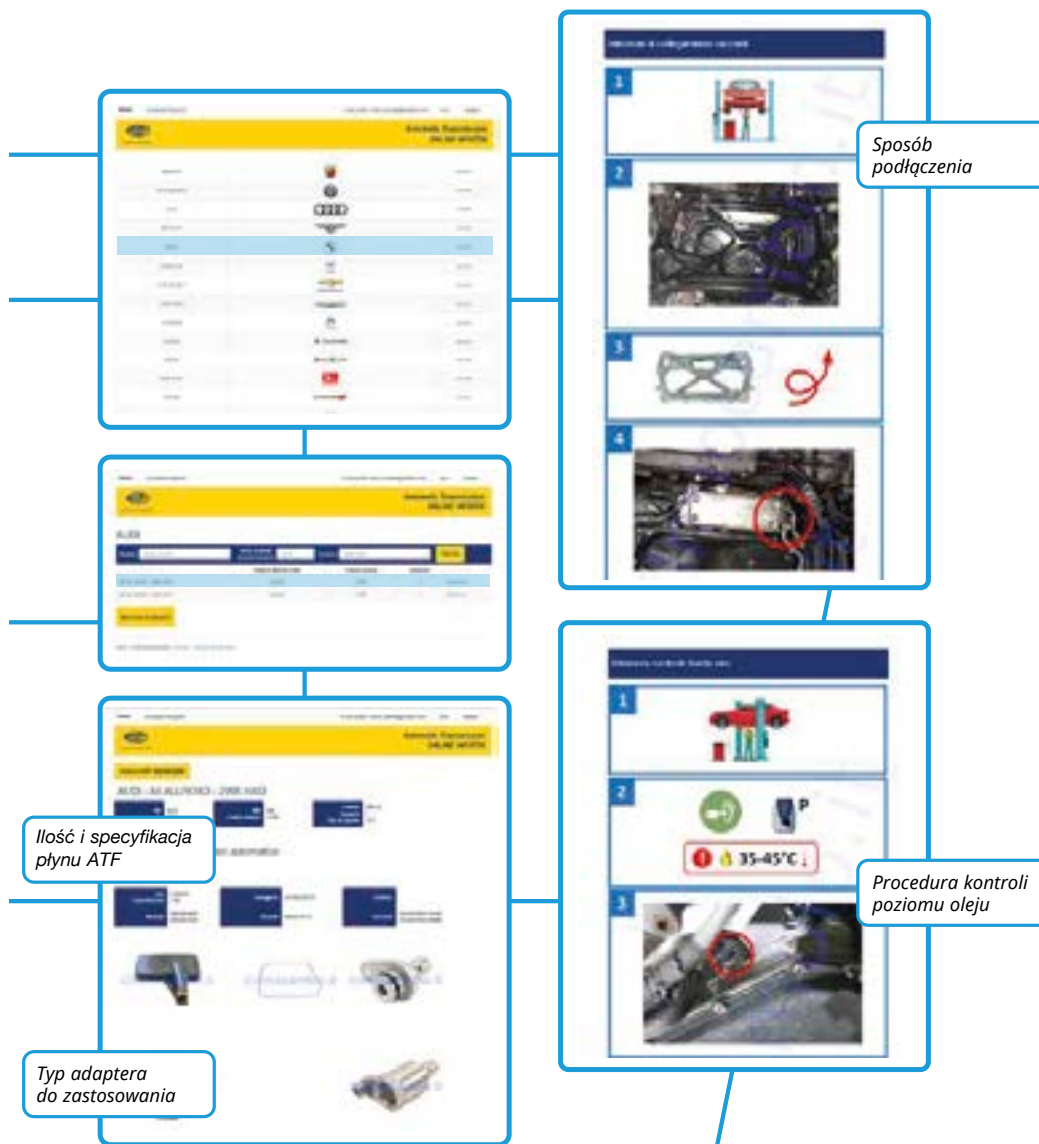
- baza danych z informacjami na temat skrzyń automatycznych online

MM ATF INFOTEK 007935110970

baza danych z informacjami na temat skrzyń automatycznych online

- odnowienie licencji na kolejny rok

Baza danych zawiera kilkaset modeli pojazdów wraz ze szczegółowymi informacjami na temat stosowanych w nich typach skrzyń biegów. W przypadku korzystania z urządzenia ATF EXTRA PRO IOT, parametry wyszukanego w bazie danych MM ATF INFOTEK pojazdu można przesłać za pośrednictwem internetu do urządzenia, dzięki czemu automatycznie zostanie ono ustawione do obsługi danej skrzyni biegów (ilość płynu ATF, czas płukania itp). Po zakończonej obsłudze wygenerowany zostanie czytelny raport serwisowy.



- ▶ bogata baza pojazdów, zawierająca 54 marki samochodów, łącznie ponad 8000 różnych wersji.
- ▶ intuicyjne wyszukiwanie pojazdów, informacje w 23 językach
- ▶ informacje o ilości i rodzaju oleju w danej skrzyni biegów
- ▶ Identyfikacja numeru części zamiennych, takich jak miska olejowa i filtr
- ▶ rysunki oraz zdjęcia rzeczywistych elementów przekładni
- ▶ lokalizacja złączy umożliwiających podłączenie urządzenia do wymiany płynu ATF
- ▶ zdjęcia i numery adapterów pasujących do konkretnych złączy
- ▶ opis procedury sprawdzania poziomu oleju w skrzyni biegów
- ▶ momenty dokręcania poszczególnych korków, (spustowego, do napełniania, do sprawdzania poziomu)
- ▶ funkcja zgłaszania zapotrzebowania na dane do modeli skrzyń, których aktualnie nie ma w bazie danych

ZŁĄCZA, ADAPTERY



ADAPTER	KOD MM	OPIS
numer 001	007935110120	Adapter męski VOLVO (C30-C70-S40-S60-S70-S80-V40-V50-V70)
numer 003	007935110140	Adapter do grupy PSA - RENAULT
numer 004	007935110150	Adapter VW DSG
numer 005	007935110160	Adapter męski GM - FIAT - FORD - JEEP - CHRYSLER - SAAB - MERCEDES
numer 006	007935110170	Adapter żeński GM - FIAT - FORD - JEEP - CHRYSLER - SAAB - MERCEDES
numer 007	007935110180	JEEP - MITSUBISHI - GM - SUZUKI - TOYOTA
numer 008	007935110190	Adapter męski AUDI
numer 009	007935110200	Adapter żeński AUDI
numer 010	007935110210	ALFA ROMEO 159
numer 014	007935110250	Adapter męski BMW - JAGUAR
numer 015	007935110260	Adapter żeński BMW - JAGUAR
numer 016	007935110270	Adapter męski SAAB
numer 020	007935110310	Adapter męski BMW 1 (SERIE 7-Z3)
numer 021	007935110320	Adapter żeński BMW 1 (SERIE 7-Z3)
numer 028	007935110390	VW TRANSPORTER LT (2x1)
numer 029	007935110400	Adapter męski VOLVO (XC60-XC70-XC90)
numer 031	007935110420	ALFA ROMEO 156 JTD
numer 032	007935110430	Adapter męski AUDI (100-A4-A5-A6-A8) VW (BEETLE-PASSAT-PHAETON-TIGUAN-TOUAREG)
numer 033	007935110440	Adapter żeński AUDI (100-A4-A5-A6-A8) VW (BEETLE-PASSAT-PHAETON-TIGUAN-TOUAREG)
numer 043	007935110530	Przewód 3/8 - ALFA ROMEO 156 1,6 i 166
numer 044	007935110600	Przewód łączący do przewodu 1/2"
numer 045	007935110540	Przewód 1/2 - BMW-CHEVROLET-HONDA-HYUNDAI-JAGUAR-JEEP-KIA-LAND ROVER-LEXUS-MITSUBISHI- OPEL- ROVER-SUZUKI-TOYOTA
numer 046	007935110550	Przewód 3/4 - HONDA-HYUNDAI-KIA-LEXUS
numer 047	007935110560	Adapter 90° - ALFA ROMEO 156 1.6e 166
numer 048	007935110570	Adapter NISSAN - DAIHATSU - SUZUKI
numer 049	007935110580	Adapter CAMBIO AISIN FIAT - LANCIA - FORD
numer 050	007935110610	Adapter SC PSA 130mm
numer 053	007935110630	Adapter AUDI A8 PORSCHE
numer 054	007935110640	Adapter męski BMW 6HP

ADAPTER	KOD MM	OPIS
numer 056	007935110650	Adapter męski BMW X5 X6
numer 057	007935110660	Adapter żeński BMW X5 X6
numer 058	007935110670	Adapter /flansza NISSAN RENAULT MITSUBISHI
numer 061	007935130460	Adapter BMW 6HP21 od 2006-
numer 062	007935130450	ADAPTER NISSAN RENAULT MITSUBISHI 6 BIEGOWA od 2011-
numer 063	007935130470	Adapter 9HP - JEEP - DODGE - FIAT od 2014-
numer 064	007935130480	Adapter 9HP - RANGE ROVER od 2011-
numer 065	007935130490	Adapter męski BMW 8HP-45 od 2011-
numer 066	007935130500	Adapter żeński BMW 8HP-45 od 2011-
numer 068	007935110760	Adapter CVT K41 TOYOTA od 2008-
numer 069	007935110765	Adapter do TG81 VOLVO - BMW/Mini/Saab od 2016
numer 070	007935110770	Adapter do TF71 - 72 - PSA - BMW od 2015-
numer 071	007935110775	Adapter do VOLVO
numer 072	007935110782	Adapter 2 dla TF71 - 72 - PSA - BMW
numer 073	007935110783	Adapter GA6F21AW - BMW - MINI
numer 074	007935110785	Adapter do Toyota Avensis K311
numer 075	007935110790	Adapter do Toyota Corolla
numer 076	007935110805	Adapter STELVIO (2 sztuki)
numer 077	007935110810	Adapter męski TOYOTA-LEXUS mała średnica
numer 078	007935110815	Adapter żeński TOYOTA-LEXUS mała średnica
numer 079	007935110820	Adapter męski TOYOTA-LEXUS duża średnica
numer 080	007935110825	Adapter żeński TOYOTA-LEXUS duża średnica
numer 081	007935110830	Adapter do NISSAN CVT
numer 082	007935110835	Adapter do JAGUAR LAND ROVER (3 PZ)(082)
numer 083	007935110840	Adapter do VOLKWAGEN TIGUAN (083)
numer 084	007935110905	Adapter męski FORD (084)
numer 085	007935110910	Adapter żeński FORD (085)
numer 086	007935110845	Adapter męski MERCEDES 7 MARCE (086)
numer 087	007935110850	Adapter żeński MERCEDES 7 MARCE (087)
numer 088	007935110855	Adapter do PIASTRA MAZDA 6 MARCE (088)
numer 089	007935110915	Adapter męski AUDI LANDROVER JAGUAR(089)
numer 090	007935110920	Adapter do COMPOSTO FORD RANGER (090)
numer 091	007935110925	Adapter do COMPOSTO IVECO (091)
numer 092	007935110860	Adapter męski AUDI OBK (092)
numer 093	007935110865	Adapter żeński AUDI OBK (093)
numer 094	007935110870	Adapter do PSA 8 MARCE (SCAMB ALTO)(094)
numer 095	007935110875	Adapter do PSA 8 MARCE (SCAMB BASSO)(095)
numer 096	007935110880	Adapter męski AUDI VW (096)
numer 097	007935110885	Adapter żeński AUDI VW (097)
numer 098	007935110890	Adapter do FORD TRANSIT (098)
numer 099	007935110930	Adapter do SINGOLO MERCEDES 7G DCT V2(099)
numer 100	007935110935	Adapter do PIASTRA BMW MINI (100)
numer 101	007935110940	Adapter męski BMW G (101)
numer 102	007935110945	Adapter żeński BMW G (102)
numer 103	00793511070	Adapter BMW MINI (103)
numer 104	007935110990	Adapter żeński VOLVO FORD LAND ROVER JAGUAR (104)
numer 105	007935110995	Adapter żeński AUDI PORSCHE (105)
numer 106	00793511000	Adapter żeński SAAB MERCEDES JEEP (106)
numer 107	00793511075	Adapter HONDA 9HP (107)
numer 108	00793511005	Adapter pojedynczy 6 DCT 450/470 (108)

Montażownice do opon



Montażownica do opon MM-HC1224LL

007935017775

Montażownica do opon MM-HC1224LL2V

- 2 prędkości stołu

007935017875

Montażownica do opon MM-HC1224LLTI2V

- 2 prędkości stołu + inflator

007935017885

Charakterystyka:

- ▶ Automatyczna obsługa felg od 11" do 27"
- ▶ Zewnętrzny rozstaw do 25"
- ▶ Blokada mechaniczna trzpienia
- ▶ Standardowy zbijak z pneumatycznym cylindrem
- ▶ Pneumatycznie odchylane ramię robocze
- ▶ Komplet osłon do alufelg w komplecie
- ▶ Ramię pomocnicze do opon niskoprofilowych
- ▶ Dwie prędkości stołu - model MM-HC1224LL2V i MM-HC1224LLTI2V
- ▶ Inflator w szczękach stołu - model MM-HC1224LLTI2V
- ▶ Automatyczna głowica do montażu/demontażu opon - opcja

Dane techniczne:

- ▶ Wymiary zewnętrznej obręczy blokującej 10-25"
- ▶ Wymiary wewnętrznej obręczy blokującej 12-27"
- ▶ Maks. średnica koła 1143 mm (45")
- ▶ Maks. szerokość koła 406 mm (16")
- ▶ Ciśnienie robocze 8-10 bar
- ▶ Zasilanie 110V (1ph)/ 220V (1ph)/ 380V (3ph)
- ▶ Opcjonalna moc silnika 0,75/0,55/1,1 kW
- ▶ Max. moment obrotowy (stołu obrotowego) 1078 Nm
- ▶ Wymiary całkowite 1130×900×1030mm
- ▶ Poziom hałasu <75dB

Kompletacja: Ramię pomocnicze, łyżka, osłony (szczęk, zbijaka, głowicy, felgi), docisk opony, wąż, pistolet do pompowania z elektronicznym manometrem (w MM-HC1224LLTI2V moduł z manometrem do pompowania koła sterowany pedałem), pędzel



Montażownica do opon MM-TC1223 2V -

2 prędkości stołu

007935017240

Montażownica do opon MM-TC1223 2V IT

- 2 prędkości stołu + inflator

007935017250

Charakterystyka:

- ▶ Automatyczna obsługa felg od 11" do 26"
- ▶ Zewnętrzny rozstaw do 23"
- ▶ Blokada mechaniczna trzpienia
- ▶ Standardowy zbijak z pneumatycznym cylindrem
- ▶ Dwie prędkości robocze stołu
- ▶ Pneumatycznie odchylane ramię robocze Inflator z manometrem - wersja MM-TC1223 2V IT
- ▶ Ramię pomocnicze do felg nietypowych (opcja)

Dane techniczne:

- ▶ Wymiary zewnętrznej obręczy blokującej 12-23"
- ▶ Wymiary wewnętrznej obręczy blokującej 14-26"
- ▶ Maks. średnica koła 1143 mm (45")
- ▶ Maks. szerokość koła 406 mm (16")
- ▶ Ciśnienie robocze 8-10 bar
- ▶ Zasilanie 110V (1ph)/ 220V (1ph)/ 380V (3ph)
- ▶ Opcjonalna moc silnika 0,75/0,55/1,1 kW
- ▶ Max. moment obrotowy (stołu obrotowego) 1078 Nm
- ▶ Wymiary całkowite 1130×900×1050mm
- ▶ Poziom hałasu <75dB
- ▶ Dwie prędkości stołu
- ▶ Inflator

Kompletacja: łyżka, wąż, pistolet do pompowania z manometrem (moduł z manometrem do pompowania koła sterowany pedałem w MM-TC1223 2V IT), pędzel



MMU290 Montażownica do kół samochodów ciężarowych 14"-26"

007935013755

Charakterystyka:

Montażownica MMU290 została specjalnie zaprojektowana do demontażu opon autobusów i samochodów ciężarowych z felgami o średnicy od 14" do 26" i maksymalnej średnicy opony 1600 mm. Mocny uchwyt koła zapewnia stabilną i bezpieczną pracę a wydajny napęd hydrauliczny pozwala na łatwą wymianę opony.

Dane techniczne:

- ▶ Silnik pompy hydraulicznej 1,5 kW
- ▶ Napęd obrotu koła 2,2 kW
- ▶ Zakres obsługiwanych obręczy 14"-26"
- ▶ Maks. średnica koła 1600 mm
- ▶ Maks. szerokość koła 780 mm
- ▶ Maks. waga koła 500 kg
- ▶ Hałas podczas pracy <70 dB (A)

Wyważarki do kół



Wyważarka do kół MM-WB1024
007935017275

Charakterystyka:

- ▶ Wyświetlacz LCD, intuicyjny i elastyczny interfejs użytkownika
- ▶ Różne programy wyważania: statyczne, dynamiczne,
- ▶ 5 programów ALU, optymalizacja
- ▶ Automatyczny pomiar parametrów koła
- ▶ Inteligentna funkcja kalibracji automatycznej i samo-diagnozy

Dane techniczne:

- ▶ Masa koła max.: 65kg
- ▶ Moc silnika: 200W
- ▶ Zasilanie: 220v/50Hz
- ▶ Precyzja wyważania: ±1g
- ▶ Prędkość obrotowa: 200obr/min
- ▶ Czas trwania cyklu: 8s
- ▶ Średnica obręczy: 10"-24"(256mm m)
- ▶ Szerokość obręczy: 1,5"-20"(40mm)
- ▶ Poziom hałas: <70db
- ▶ Masa netto:102Kg
- ▶ Wymiary: 960mm×760mm×1160mm

Wyposażenie standardowe:

- ▶ Pokrywa ochronna
- ▶ Stożki
- ▶ Szczypce
- ▶ Cyrkiel
- ▶ Wałek
- ▶ Blokada
- ▶ Ciężarek kalibracyjny



Wyważarka do kół MM-HC1024FA
007935017805

Charakterystyka:

- ▶ Monitor LCD 17", intuicyjny i elastyczny interfejs użytkownika
- ▶ Różne programy wyważania: statyczne, dynamiczne,
- ▶ 9 trybów wyważania koła
- ▶ Automatyczny pomiar parametrów koła, w tym szerokości felgi
- ▶ Inteligentna funkcja kalibracji automatycznej i samo-diagnozy
- ▶ Uchwyt na podręczne narzędzia i stożki montażowe

Dane techniczne:

- ▶ Masa koła max.: 65kg
- ▶ Moc silnika: 200W
- ▶ Zasilanie: 230v/50Hz
- ▶ Precyzja wyważania: ±1g
- ▶ Prędkość obrotowa: 200obr/min
- ▶ Czas trwania cyklu: 8s
- ▶ Średnica obręczy: 10"-24"(256mm - 610mm)
- ▶ Szerokość obręczy: 1,5"-20"(40mm - 510mm)
- ▶ Poziom hałas: <70db
- ▶ Masa netto:105Kg
- ▶ Wymiary: 960mm×760mm×1600mm

Wyposażenie standardowe:

- ▶ Pokrywa ochronna
- ▶ Stożki centrujące
- ▶ Szczypce
- ▶ Cyrkiel
- ▶ Wałek
- ▶ Blokada
- ▶ Ciężarek kalibracyjny



MMU150 Wyważarka do kół samochodów ciężarowych
007935013760

Charakterystyka:

- ▶ Różne tryby wyważania dla ciężarków nabijanych i klejonych
- ▶ Inteligentna samokalibracja.
- ▶ Samodiagnostyka błędów i funkcje bezpieczeństwa].
- ▶ Do felg o konstrukcji stalowej i aluminiowej.
- ▶ Wyposażona w pneumatyczne urządzenie podnoszące koło.
- ▶ Wyposażona w pedał hamulca do stabilnego pozycjonowania i wygodnego nabijania ciężarków

Dane techniczne:

- ▶ Maksymalna masa koła: 150 kg
- ▶ Moc silnika: 0,75 kW
- ▶ Zasilanie: AC220 V /380 V 50 Hz
- ▶ Prędkość obrotowa: 200 obr./min
- ▶ Czas cyklu: 8 s
- ▶ Średnica obręczy: 10 - 24 - (252 mm - 610 mm)
- ▶ Szerokość obręczy: 1,5 - 20 - (40 mm - 510 mm)
- ▶ Hałas: - 70 dB
- ▶ Masa netto: 250 kg
- ▶ Wymiary: 1220 mm × 960 mm × 1210 mm (4,0 * 3,2 * 4,0 stopy)

Ramię pomocnicze
do MM-TC1223

007935017270



Zestaw adapterów
do ATV

007960009935



Samocentrująca flansa do
kół motocyklowych. Do użytku
wymagany trzpień Garp

007960001300



Zestaw adapterów
do kół Cross

007960009930



Zestaw stożków
do felg aut terenowych
i aut dostawczych
średnica od 117mm
do 173mm

007960001290



Zestaw stożków
do felg aut terenowych
średnica od 101mm
do 119mm

007960001280



Szczypce do zdejmowania ciężarków

007960001350



Uniwersalna flansa
do kół bez otworu
centralnego

007960009650



Oslona na zbijak
do MM-TC1223

007935017265



Adaptor do motocykli
do MM-WB1024

007935017290



Oslony plastikowe
na szczęki długie
do montażownicy
MM-TC1223 (4szt.)

007935017260



Duży stożek centrujący
do MM-WB1024

007935017285



Oslony plastikowe
na szczęki krótkie
do montażownicy
MM-TC1223 (4szt.)

007935017255



Flansa uniwersalna
do MM-WB1024

007935017295



Garp 18 częściowy komplet trzpienia
wraz ze stożkami, podkładkami i
blokadą do kół motocyklowych

007960001310



POWERGY 2500

Pneumatyczna montażownica kolumn McPherson o nacisku 2,5t

007935063905

Zakres zastosowania pneumatycznego ściskacza do sprężyn śrubowych obejmuje wszystkie rodzaje samochodów osobowych, SUV-ów, pojazdów dostawczych. Aby zapewnić maksymalne bezpieczeństwo użytkownika, maszynę wyposażono w **system aktywnych i pasywnych zabezpieczeń**: cylinder pneumatyczny, pedał nożny, klatkę bezpieczeństwa, amortyzator, osłonę przed upuszczonymi przedmiotami i cokół.

SYSTEM AKTYWNYCH I PASYWNYCH ZABEZPIECZEŃ:

- ▶ Całkowitą ochronę zapewnia układ blokady z poliwęglanu o wysokiej odporności
- ▶ Zsynchronizowane otwieranie obu drzwi jedną ręką
- ▶ Użytkownik może pracować bezpiecznie – nie ma potrzeby umieszczać rąk na sprężynie podczas faz ściskania

UKŁAD ŚCISKANIA SPRĘŻYN:

- ▶ Płyta wspornika z podwójnym położeniem w celu zwiększenia gamy demontowanych amortyzatorów (SUV-y, pojazdy dostawcze itd.)
- ▶ Możliwość pracy na sprężynie śrubowej prawoskrętnej
- ▶ Możliwość pracy na sprężynie śrubowej lewoskrętnej
- ▶ Amortyzator można zablokować na części hydraulicznej (funkcja wspornika)

- Średnica sprężyn od \varnothing 78 mm do 185 mm.
- Układ blokowania wspornika: trzonek hydrauliczny do \varnothing 60 mm.
- Zacisk sprężyny śrubowej utrzymujący sprężynę śrubową \varnothing 13,5-18 mm nieruchomo podczas ściskania.
- Szeroki zakres skoku ściskania – do 330 mm

ZAWORY BEZPIECZEŃSTWA:

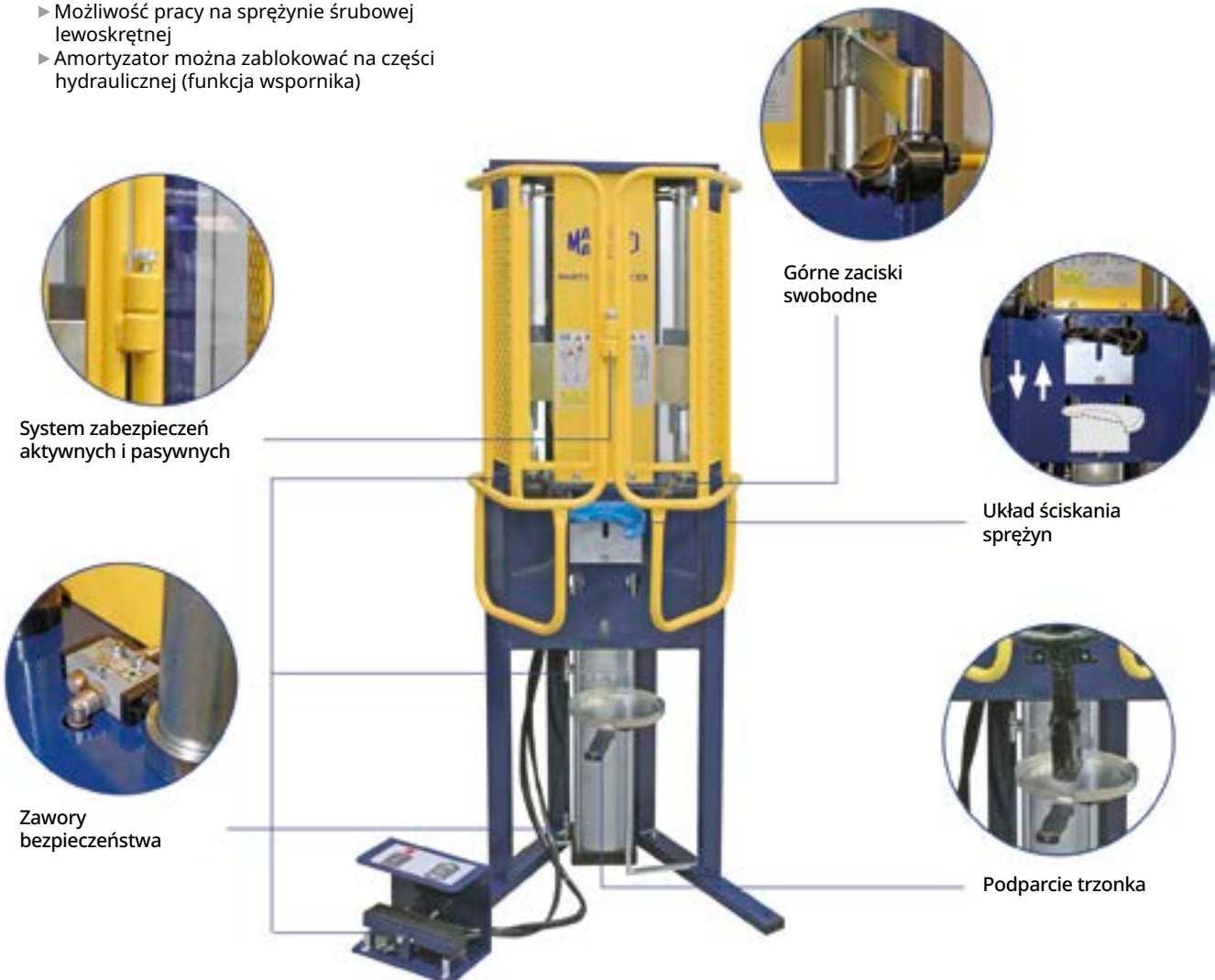
- ▶ 2 odcinające zawory bezpieczeństwa na cylindrze
- ▶ 1 zawór bezpieczeństwa zabezpieczenia sterowania
- ▶ 1 zawór bezpieczeństwa układu pneumatycznego

GÓRNE ZACISKI SWOBODNE:

- Kąt regulacji: 0° , (+/-)15
- Zaciski swobodne pozwalają lepiej uchwycić sprężynę, dynamicznie dostosowując swoje położenie podczas różnych faz ściskania

PODPARCIE TRZONKA:

- Możliwość regulacji wysokości
- Regulowany w zakresie 180°



System zabezpieczeń aktywnych i pasywnych

Górne zaciski swobodne

Układ ściskania sprężyn

Zawory bezpieczeństwa

Podparcie trzonka

ALUMINIOWY CYLINDER - Cylinder wykonany jest z lekkiego stopu i żywicy nylonowej z włóknem szklanym, co zapobiega korozji i utlenianiu części maszyny.

UNIWERSALNE STOSOWANIE - Dwa górne ramiona z automatycznym poziomowaniem ułatwiają pracę na sprężynach stożkowych, niewspółosiowych i sprężynach „wygiętych w banan”.

WSPORNIKI SPRZĘTOWE I IMADŁO - akcesoria opcjonalne

KOD		TYP	ZASTOSOWANIE	WŁAŚCIWOŚCI TECHNICZNE
007935063790		Wspornik mały (w zestawie)		Do sprężyn Ø 78-130 mm
007935063800		Wspornik średni (w zestawie)	Wspornik umożliwia ściśnięcie sprężyny w celu przyspieszenia wymiany i zapewnienia maksymalnego bezpieczeństwa użytkownika	Do sprężyn Ø 105-185 mm
007935063920		Wspornik średni lewy (w zestawie)		Do sprężyn lewych Ø 105-187 mm
007935060310		Imadło (w zestawie)	Imadło umożliwia montaż mocowania amortyzatora na goleni prowadzącej i demontaż z goleni	Do amortyzatorów Ø 40-60 mm
007935063915		Szczęki wahliwe górne (w zestawie)	Samonastawny układ służący do lepszego mocowania sprężyny podczas ściskania	Kąt regulacji 0°, (+/-) 15°
007935063810		Duży wspornik (opcja)		Zastosowanie: od Ø 125 do Ø 205 mm do 2,5 tony
007935063830		Zacisk sprężyny śrubowej (opcja)	Służy do unieruchomienia sprężyny śrubowej podczas wstępnego ściskania i ograniczenia skręcania przez wspornik	Do sprężyn Ø 13,5-18 mm
007935063910		Górne mocowanie kolumny amortyzatora (opcja)	umożliwia ściśnięcie kolumny za główne mocowanie, zalecany do sprężyn z niewielką ilością zwojów	
007935060650		Zacisk podtrzymujący BMW, Honda, Toyota (opcja)		zastosowanie: tylne amortyzatory BMW, przednie Jeep Cherokee, wybrane pojazdy azjatyckie
007935063820		Wspornik do Mercedes-Benz (opcja)		zastosowanie: Mercedes Benz: Class A, B, C, E

POWERGY 1000

Pneumatyczna montażownica kolumn

McPherson o nacisku 1t

007935060300

Urządzenie PowerGY1000 działa wykorzystując sprężone powietrze z kompresora, służy do demontażu i montażu amortyzatorów z kolumny Mc Pherson. Na wyposażeniu znajdują się uniwersalne imadło służące do uchwycenia podstawy amortyzatora (007935060310). Pozostałe dedykowane uchwyty są opcjonalne. Dzięki nim demontaż amortyzatora jest szybki i pewny. Utrzymywanie sprężyny w stanie ściśniętym, znacznie skraca czas wymiany. Urządzenie jest szczególnie przydatne do nowych typów amortyzatorów niewspółosiowych i stożkowych, dzięki samonastawnej belce, która dostosowuje się do dowolnej niewspółosiowości. Urządzenie wyposażone jest w praktyczną i solidną półkę na narzędzia. Maksymalna siła nacisku przy ciśnieniu 6 atm wynosi 735 kg, a przy ciśnieniu 8 atm – 980 kg. Obejmy posiadają chwyt szybkoocucjący, umożliwiający przejście, bez straty czasu, od obejmy dużej do małej.



- ▶ **Ciśnienie robocze - Atm:** Min 6 - Max 10
- ▶ **Wymiary gabarytowe** - 140 x 65 x 40 cm.
- ▶ **Ciężar** - 72 kg.
- ▶ **Siła nacisku - max kg.** 735 (6 Atm) /kg. 980 (8 Atm.)

007935060310

w zestawie

Imadło podtrzymujące



**MAGNETI
MARELLI**

PARTS & SERVICES

NARZĘDZIA, CHEMIA WARSZTATOWA



MM-OD1 Odsysarkozlewarka do oleju 70L z pomiarem ilości
007935016710

- Podciśnienie (MPa) 0-0.1
- Ciśnienie powietrza na wejściu: 8-10 bar
- Pojemność zbiornika: 70 l
- Zestaw sond do wysysania oleju przez otwór bagnetu o różnych średnicach
- Wydajność zasysania: 1.5-2 l/min
- Ciśnienie opróżnienia zbiornika: 1-2 bar
- Zakres temperatury oleju : 40-80 °C
- Pojemność miski olejowej: 15 l
- Wymiary urządzenia: 490x415x880 mm
- Wymiary miski: 420x200x100 mm
- Masa: 25 kg
- Plastikowa sonda o średnicy 6x700 mm
- Plastikowa sonda o średnicy 8x700 mm
- Plastikowa sonda o średnicy 7x1000 mm
- Plastikowa sonda o średnicy 5x700 mm
- Miedziana sonda o średnicy 6x700 mm
- Miedziana sonda o średnicy 5x700 mm



MM-OD2 Odsysarkozlewarka 80l z pomiarem ilości i zbiornikiem kontrolnym

007935016720

- Pojemność zbiornika: 70 l
- Pojemność zbiornika kontrolnego: 10 l
- Pojemność miski: 20 l
- Zestaw sond do wysysania oleju przez otwór bagnetu o różnych średnicach
- Ciśnienie powietrza na wejściu: 6-8 bar
- Podciśnienie: (MPa) 0-0.1
- Ciśnienie opróżniania zbiornika: 0,7-1bar
- Zakres temperatury oleju: 40-80 °C
- Wymiary urządzenia: 500x420x890
- Wymiary zbiornika kontrolnego: 270x270x470
- Wymiary miski: 420x200x100 mm
- Masa: 29 kg
- Plastikowa sonda o średnicy 6x700 mm
- Plastikowa sonda o średnicy 8x700 mm
- Plastikowa sonda o średnicy 7x1000 mm
- Plastikowa sonda o średnicy 5x700 mm
- Miedziana sonda o średnicy 6x700 mm
- Miedziana sonda o średnicy 5x700 mm



MM-OD03 Odsysarka do oleju 70l
07935016700

- Podciśnienie (MPa) 0-0.1
- Ciśnienie powietrza na wejściu: 8-10 bar
- Pojemność zbiornika: 70 l
- Wydajność zasysania: 1.5-2l/min
- Ciśnienie opróżnienia zbiornika: 1-2 bar
- Zakres temperatury oleju: 40-80 °C
- Wymiary: 500x420x890 mm
- Masa: 18 kg
- Plastikowa sonda o średnicy 6x700 mm
- Plastikowa sonda o średnicy 8x700 mm
- Plastikowa sonda o średnicy 7x1000 mm
- Plastikowa sonda o średnicy 5x700 mm
- Miedziana sonda o średnicy 6x700 mm
- Miedziana sonda o średnicy 5x700 mm



MM OD-04 Zlewarka do oleju 70 L
007935017090

- Pojemność zbiornika: 70 l
- Ciśnienie powietrza na wejściu: 8-10 bar
- Ciśnienie opróżniania zbiornika: 1-2 bar
- Pojemność miski: 15 l
- Wymiary urządzenia: 500x420x890
- Wymiary miski: 420x200x100 mm
- Masa: 24 kg



MM OD-05 Zlewarka do oleju
007935017095

- Pojemność zbiornika: 70 l
- Ciśnienie opróżniania zbiornika: 1-2 bar
- Pojemność miski: 15 l
- Wymiary urządzenia: 500x420x890
- Wymiary: 420x200x100 mm
- Złączka wlotu powietrza: 1/4"
- Masa: 25 kg



MM-OD-06 Smarownica manualna 130-140
007935017125

- Przekrój przewodu: 1 /4"
- Długość przewodu: 4 m
- Pojemność zbiornika 13 kg
- Pompa manualna
- Wymiary: 370*350*780 mm
- Waga: 8 kg



MM-OD-07 Smarownica pneumatyczna ze zbiornikiem
007935017130

- Ciśnienie powietrza na wejściu: 6-8 bar
- Ciśnienie na wyjściu: 300-400 bar
- Szybkość wydatku smaru: 400- 600 g/min
- Średnica przewodu: 1/4" x 4 m
- Pojemność zbiornika: 13 kg
- Wydajność pompy: 50:1
- Wymiary: 370*350*850 mm
- Waga: 12 kg



Urządzenie do wymiany płynu hamulcowego BF-12
007935016730

- Urządzenia składają się ze zbiornika ze stali nierdzewnej, wewnątrz którego umieszczona jest gumowa membrana, która pomaga przy tłoczeniu płynu hamulcowego do pojazdu. Po napełnieniu zbiornika wewnętrznego i uzyskaniu maksymalnego ciśnienia roboczego, urządzenie pracuje niezależnie. Do uzupełnienia płynu hamulcowego wystarczy jeden operator. Zestaw obejmuje adaptery serwisowe, tuleje i dwa zbiorniki 1L.
- Ciśnienie robocze: 0,7 - 3 bar
 - Wymiary - 25 x 25 x 7.5
 - zbiornik o pojemność 6 litrów
 - Tłoczenie - 5 metrów (sprężone powietrze)
 - Ciśnienie na zaworze bezpieczeństwa - 3 bar



Urządzenie do dystrybucji oleju i płynów

007935013775

Urządzenie, zasilane ze sprężarki powietrza

- bezpiecznej, przyjaznej dla środowiska i niepowodującej iskrzenia – służy do napełniania olejem smarowym i przekładniowym.



Mobilny zestaw do dystrybucji oleju

007935016760

- Wydajność pompy: 50:1
- Rura zasysająca: 940 mm
- Pistolet dystrybucyjny z przepływomierzem cyfrowym
- Przewód elastyczny: 1/2"x 4 m
- Zestaw dla beczek: 180-200 kg



Pistolet do napełniania oleju z pomiarem elektronicznym

007935017825

- Pamięć
- Pre-selekcja
- Manualny zawór
- Natężenie przepływu: 1 to 30L/min.
- Dokładność: $\pm 0.2\%$
- Maks. ciśnienie robocze: 70 bar
- Min. ciśnienie robocze: 3 bar
- Średnica wewnętrzna: $\varnothing 10$



Pistolet do napełnienia oleju

007935016830

- Bez pomiaru elektronicznego
- Zawór automatyczny
- Natężenie przepływu: 1 to 25 L/min.
- Dokładność: $\pm 0.2\%$
- Maks. ciśnienie robocze: 70 bar
- Min. ciśnienie robocze: 3 bar
- Średnica wewnętrzna: $\varnothing 10$



Pistolet do napełnienia oleju

007935017085

- Pomiar elektroniczny
- Pamięć
- Pre-selekcja
- Zawór automatyczny
- Natężenie przepływu: 1 to 30L/min.
- Dokładność: $\pm 0.2\%$
- Maks. ciśnienie robocze: 70 bar
- Min. ciśnienie robocze: 3 bar
- Średnica wewnętrzna: $\varnothing 10$



Pistolet do napełnienia oleju

007935016820

- Bez pomiaru elektronicznego
- Zawór manualny
- Natężenie przepływu: 1 to 25 L/min.
- Dokładność: $\pm 0.2\%$
- Maks. ciśnienie robocze: 70 bar
- Min. ciśnienie robocze: 3 bar
- Średnica wewnętrzna: $\varnothing 10$



Pistolet do napełniania oleju z pomiarem elektronicznym

007935017815

- Pomiar elektroniczny
- Zawór manualny
- Sztywna sonda
- Natężenie przepływu: 1 to 25L/min.
- Dokładność: $\pm 0.2\%$
- Maks. ciśnienie robocze: 70 bar
- Min. ciśnienie robocze: 3 bar
- Średnica wewnętrzna: $\varnothing 10$



Pistolet do napełnienia oleju

007935017080

- Pomiar elektroniczny
- Pamięć
- Zawór automatyczny
- Natężenie przepływu: 1 to 25L/min.
- Dokładność: $\pm 0.2\%$
- Maks. ciśnienie robocze: 70 bar
- Min. ciśnienie robocze: 3 bar
- Średnica wewnętrzna: $\varnothing 10$



Wanna kanałowa na zużyty olej HC-48L

007935013765
Do pojazdów spalinowych



Wanna kanałowa na zużyty olej HC-48LT

007935013770
Do pojazdów spalinowych



Wanna ociekowa do oleju - plastikowa

007935011040
- Rozmiar: 1320x670x420 mm
- Pojemność: 2x 220 liter
- Ładowność 1000 kg
- Waga: 21 kg



**Pompa do oleju 5:1,
270 mm**

007935017100
- Zasilanie: sprężone powietrze
- Wydajność pompy: 5:1
- Ciśnienie powietrza na wejściu: 3-8 bar
- Wielkość wydatku przy 4 m przewodzie: 14-17 l/m
- Rura ssąca: 270 mm
- Przyłącze: 1/2"
- Waga: 5 kg



**Pompa do oleju 5:1,
740 mm**

007935017105
- Zasilanie: sprężone powietrze
- Wydajność pompy: 5:1
- Ciśnienie powietrza na wejściu: 3-8 bar
- Wielkość wydatku przy 4 m przewodzie: 14-17 l/m
- Rura ssąca: 740 mm
- Przyłącze: 1/2"
- Waga: 7 kg



**Pompa do oleju 5:1,
940 mm**

007935017110
- Zasilanie: sprężone powietrze
- Wydajność pompy: 5:1
- Ciśnienie powietrza na wejściu: 3-8 bar
- Wielkość wydatku przy 4 m przewodzie: 14-17 l/m
- Rura ssąca: 940 mm
- Przyłącze: 1/2"
- Waga: 12 kg



Przewód zwijany na bębnie

007935016800
- Przeznaczenie: sprężone powietrze
- Ciśnienie max: 20 bar
- Przekrój: 3/8"
- Długość przewodu: 15 m

Przewód zwijany na bębnie

007935016810
- Przeznaczenie: olej
- Ciśnienie max: 138 bar
- Przekrój: 1/2"
- Długość przewodu: 9 m



Ręczna pompka do oleju

007935016780
- Wydajność pompy 16 l/min
- Teleskopowa rura ssąca do 1200 mm
- Przeznaczona do beczek 60/200/220 l



Zestaw olejowy pod beczkę 60L

007935017845

- Rura zasycająca: 740mm
- Max ciśnienie 40 bar
- Max przepływ 14l/min
- Średnica rury ssącej 30 mm
- Pistolet dystrybucyjny z zegarem cyfrowym
- Przewód elastyczny: 1/2"x 4 m
- Zestaw dla beczek: 40-60 kg
- Wstępny wybór ilości // o.1L min, 99,9L maks.
- Natężenie przepływu. 1 to 30L/min.
- Dokładność ± 0.2%
- Maks. ciśnienie robocze 70 bar
- Min. ciśnienie robocze 3 bar
- Wejście obrotowe 1/2" BSP/NPT
- Wejście/wyjście korpusu miernika 1/2" BSP/NPT
- Średnica wewnętrzna Ø 10
- Zasilanie DC 6V
- Typ rurki wylotowej sztywna rurka
- Wylew Automatyczny



Stelaż mocujący bęben z przewodami

007935016790



Mobilny zestaw smarowniczy

007935017135

- Beczka 180-200 kg
- Pompa 50:1
- Długość lancy 940 mm
- Pistolet z adapterem Z
- Przewód 2 m



Wąż olejowy do pompy

007935017155

4 metry



Mobilny zestaw do dystrybucji oleju na beczkę 180-200 l

007935016770

- Wydajność pompy 5:1
- Pistolet do napełniania z elektronicznym pomiarem
- Przewód elastyczny 4 m
- Zwijadło na 15 m przewodu



Wózek transportowy

007935017115

- Pod beczkę 20-60 kg
- Obejma do mocowania pompy
- Regulacja wysokości uchwytu



Mobilny zestaw smarowy

007935017140

- Beczka 20-60 kg
- Pompa 50:1
- Długość lancy 480 mm
- Pistolet z adapterem
- Przewód 2 m



Wózek transportowy

007935017120

- Pod beczkę 180-200 kg



Pneumatyczne klucze udarowe Magneti Marelli

Klucze udarowe 1/2" o dużej mocy z dwukierunkowym mechanizmem młotkowym oraz ciśnieniowym układem smarowania. Klucze występują w wersjach 680, 860 i 1360 Nm. Aby zapewnić płynne obroty i maksymalną moc, silniki pneumatyczne wyposażone są w wysoko jakościowe łożyska. Przełącznik obrotów lewo/prawo posiada również funkcję regulacji prędkości obrotowej.



Klucz pneumatyczny aluminiowy RAPTOR 1/2" 810 Nm

007936331040

Dane techniczne:

- Trzpień do nasadek: 1/2"
- Prędkość (bez obciążenia): 8500 obr./min $\pm 10\%$
- Moment roboczy: 810 Nm
- Średnie zużycie powietrza: 142 l/min
- Ciśnienie robocze: 6,3 bar
- Doprowadzenie powietrza: 6,35 mm
- Waga: 1,45 kg



Klucz pneumatyczny kątowy FROG 1/2" 67.5 Nm

007936331070

Dane techniczne:

- Trzpień do nasadek: 3/8" lub 1/2" (10mm lub 13mm)
- Prędkość obrotowa: 160 obr./min
- Maksymalny moment obrotowy: 67,5 Nm
- Rozmiar przyłącza powietrza: 1/4"
- Przewód powietrza: 3/8" ID
- Ciśnienie robocze: 6,3 bar
- Średnie zużycie powietrza: 114 l/min lub 77 l/min
- Waga: 1,1 kg



Klucz pneumatyczny kompozytowy T-REX 1/2" TREX 2200 Nm

007936331020

Dane techniczne:

- Trzpień do nasadek: 1/2"
- System młotkowy: Twin Hammer
- Maksymalny moment obrotowy (wsteczny): 2200 Nm
- Moment roboczy: 250 do 2000 Nm
- Prędkość swobodna: 7000 obr./min
- Ciśnienie robocze: 6,3 bar
- Długość kowadła 1"
- Doprowadzenie powietrza 1/4"
- Średnie zużycie powietrza 340 l/min
- Waga netto 2,0 kg



Zestaw nasadek udarowych długich o rozmiarach: 21,19,17 mm

007936331030



Klucz pneumatyczny aluminiowy MAMUT 1" 3100 Nm

007936331060

Dane techniczne:

- Trzpień do nasadek: 1"
- Prędkość swobodna : 3600 obr./min
- Maks. moment obrotowy: 3100 Nm
- Średnie zużycie powietrza : 1140 l/min
- Ciśnienie robocze :6,3 bar
- Doprowadzenie powietrza: 1/2"
- Przewód doprowadzania powietrza: 5/8" ID
- Waga :16,3 kg



Akumulatorowe klucze udarowe to narzędzia, zaprojektowane do odkręcania i dokręcania śrub i nakrętek, które wymagają użycia wysokiego momentu obrotowego. Mocne silniki bezszczotkowe zasilane napięciem 20V oraz skuteczne zabezpieczenia przeciążeniowe ukryte w akumulatorach zapewniają bezpieczną pracę. Profesjonalne, bezprzewodowe klucze udarowe Marelli poradzą sobie z wszelkimi zapieczonymi śrubami kół samochodów czy maszyn rolniczych, oraz innymi pracami wymagającymi dużej siły przy poluzowywaniu połączeń śrubowych. Odciążą Twoje ramiona, przyspieszą wykonywane przez Ciebie czynności, a jednocześnie są równie wydajne, jak tradycyjny klucz pneumatyczny z udarem. Modele z wrzecionem 1/2" wyposażone są w 2 akumulatory litowo-jonowe o pojemności 4 Ah, a model z wrzecionem 3/4" w 2 akumulatory o pojemności 8Ah. Wszystkie klucze posiadają w zestawie szybką ładowarkę do akumulatorów. Wygodny przełącznik prędkości obrotowej oraz kierunku podświetlany jest diodą. Funkcja „STOP” zapobiega uszkodzeniom gwintów, zatrzymując pracę klucza po zluźnieniu śruby. Podświetlenie LED ułatwia pracę w trudniejszych warunkach oświetleniowych. Akumulatory posiadają 12-miesięczną gwarancję i wytrzymują około 1000 cykli ładowania. Model z trzpieniem 3/4" przeznaczony jest do najcięższych zadań, dlatego został wyposażony w 2 akumulatory o pojemności 8Ah. Tak jak inne modele posiada w zestawie szybką ładowarkę do akumulatorów. Wygodny przełącznik prędkości obrotowej oraz kierunku, podświetlany jest diodą. Funkcja „STOP” zapobiega uszkodzeniom gwintów, zatrzymując pracę klucza po zluźnieniu śruby. Podświetlenie LED ułatwia pracę w trudniejszych warunkach oświetleniowych.-

**Akumulatorowy klucz udarowy
 E-Lion 1/2" 620 Nm**
 007936331550



- ▶ Wzmacniany trzpień: 1/2"
- ▶ Napięcie znamionowe (V): 20 V
- ▶ Pojemność akumulatora: 4 Ah
- ▶ Typ akumulatora: Li-Ion
- ▶ Prędkość obrotowa: 2700/2300 obr./min.
- ▶ Częstotliwość udaru: 3600/3100 bpm/min.
- ▶ Moment zrywający nakrętki: 620 Nm
- ▶ Waga: 2,34 kg (z baterią)

**Akumulatorowy klucz udarowy
 E-Lion 1/2" 1700 Nm**
 007936331570



- ▶ Wzmacniany trzpień: 1/2"
- ▶ Napięcie znamionowe (V): 20 V
- ▶ Pojemność akumulatora: 4 Ah
- ▶ Typ akumulatora: Li-Ion
- ▶ Prędkość obrotowa: 1800/1200/900 obr./min.
- ▶ Częstotliwość udaru: 2200/2000/1800 bpm/min.
- ▶ Moment zrywający nakrętki: 1700 Nm
- ▶ Waga: 3,45 kg (z baterią)

**Akumulatorowy klucz udarowy
 E-Lion 3/4" 2400 Nm**
 007936331580



- ▶ Wzmacniany trzpień: 3/4"
- ▶ Napięcie znamionowe: 20 V
- ▶ Pojemność akumulatora: 8 Ah
- ▶ Typ akumulatora: Li-Ion
- ▶ Częstotliwość udaru: 2500/1900/1100 bpm/min.
- ▶ Prędkość obrotowa: 1900/1500/1200 obr./min.
- ▶ Roboczy moment obrotowy: 1850/1250/950 Nm
- ▶ Moment zrywający nakrętki: 2400 Nm
- ▶ Waga: 4,1 kg (z baterią)

TABELA PORÓWNAWCZA

	007936331550	007936331570	007936331580
Trzpień	1/2"	1/2"	3/4"
Napięcie znamionowe	20 V	20 V	20 V
Pojemność akumulatora	4 Ah	4 Ah	8 Ah
Typ akumulatora	Li-Ion	Li-Ion	Li-Ion
Częstotliwość udaru	3600/3100 bpm/min.	2200/2000/1800 bpm/min.	2500/1900/1100 bpm/min.
Prędkość obrotowa	2700/2300 obr./min.	1800/1200/900 obr./min.	1900/1500/1200 obr./min.
Roboczy moment obrotowy	620 Nm	2200/2000/1800 Nm	1850/1250/950 Nm
Moment zrywający nakrętki	620 Nm	1700 Nm	2400 Nm
Waga produktu	2,34 kg (z baterią)	3,45 kg (z baterią)	4,1 kg (z baterią)

Zobacz wszystko w nowym świetle

Lampy warsztatowe Magneti Marelli

Wysokiej jakości lampy warsztatowe firmy Magneti Marelli. Poręczne rozmiary i kompaktowy kształt lamp, oraz diody LED wysokiej mocy, pozwalają dobrze oświetlić trudno dostępne miejsca, ułatwiając pracę przy obsłudze samochodu. W lampach zastosowano najnowsze technologie diodowe COB lub SMD, co pozwala na uzyskanie silnego strumienia światła. Solidna konstrukcja i uszczelnienia pozwalają spełniać wyśrubowane normy szczelności – IP54.

3W+3W Lampa obrotowa

007935030030

Funkcje i specyfikacja:

- 3W przednie COBLED zapewniają >240 lumenów
- 3W górne SMD LED zapewniają >160 lumenów
- Funkcja obrotu o 120 stopni
- Magnes w dolnej części uchwytu
- Haki typu „nest” w dolnej/górnej części uchwytu
- Gniazdo ładowania ze wskaźnikiem poziomu
- 2-3 godzin pracy
- 3-4 godzin ładowania
- Adapter 5V 1A CE z kablem mini-USB

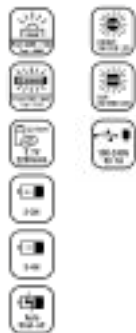


3W+UV Lampa obrotowa

007935030020

Funkcje i specyfikacja:

- 3W przednie COBLED zapewniają >240 lumenów
- Górna dioda LED z UV, 395~410nm
- Funkcja obrotu o 120 stopni
- Magnes w dolnej części uchwytu
- Haki typu „nest” w dolnej/górnej części uchwytu
- Gniazdo ładowania ze wskaźnikiem poziomu
- 2-3 godzin pracy
- 3-4 godzin ładowania
- Adapter 5V 1A CE z kablem mini-USB

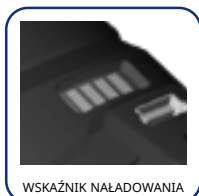
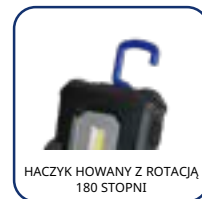


2.5W Lampa składana

007935030040

Funkcje i specyfikacja:

- 2.5W COB LED zapewnia >70/230 lumenów
- Składany uchwyt obracany o 360 stopni, z magnesem
- Chowany i obrotowy zacisk/hak, obracany o 360 stopni
- 3-4 godzin ciągłej pracy
- 2,5-3 godzin ładowania
- Adapter 5V 1A CE z kablem mini-USB



Przewodowa lampa podmaskowa 15W SMD

007935030070

Funkcje i specyfikacja:

- 15W SMD LED zapewniają jasność w danym obszarze, 450-550lm przy połowie mocy, 900-1150lm przy pełnej mocy
- Przycisk regulacji jasności umożliwia wybór połowy lub pełnej mocy
- Uchwyt z ABS formowany natryskowo i zabezpieczeniem przeciwuderzeniowym; ergonomiczna konstrukcja zapewnia wygodną eksploatację
- Hak ze stopu aluminium z osłoną PVC, miękka powłoka haków zapobiega zarysowaniu nadwozia pojazdu
- Dźwąg regulowany w zakresie 47" do 75"; łatwe mocowanie do większości ciężarówek i SUVów.
- Haki zapadkowe (360°) zapewniają bezpieczne i sztywne mocowanie



Lampa warsztatowa prosta z magnesami

300 lumenów 3W

007935030150

Funkcje i specyfikacja:

- 3W przednia COB LED zapewnia 50 lumenów
- 3W górna SMD LED zapewnia do 300 lumenów
- Dwuzakresowy wybór mocy świecenia 150 lub 300 lumenów
- Odporna na kurz i wodę (IP54)
- Dwa obrotowe haki zintegrowane z magnesami
- Możliwość demontażu haków
- Czas ładowania: 3-4h
- Czas pracy: 3-6h
- Gniazdo ładowania



Lampa warsztatowa MINI

007935030140

Funkcje i specyfikacja:

- 0.9W przednie COBLED zapewniają 90-110 lumenów
- 0.9W górne SMD LED zapewniają 50-60 lumenów
- Funkcja obrotu o 120 stopni
- Magnes w dolnej części uchwytu
- Haki typu „nest” w dolnej/górnej części uchwytu
- Gniazdo ładowania ze wskaźnikiem poziomu
- 2.5-3 godzin pracy
- Z kablem mini-USB



Lampa warsztatowa obrotowa 0,9W COB LED + przednie oświetlenie 0,9W UV mini

007935030130

Funkcje i specyfikacja:

- 3W przednie COBLED zapewniają >240 lumenów
- Górna dioda LED z UV, 395~410um
- Funkcja obrotu o 120 stopni
- Magnes w dolnej części uchwytu
- Haki typu „nest” w dolnej/górnej części uchwytu
- Gniazdo ładowania ze wskaźnikiem poziomu
- 2-3 godzin pracy
- 3-4 godzin ładowania
- Adapter 5V 1A CE z kablem mini-USB



Latarka warsztatowa

007935030160

Funkcje i specyfikacja:

- 3W dioda LED o dużej mocy
- Metalowa wytrzymała obudowa
- Odporna na kurz i wodę (IP54)
- Możliwość wyboru mocy świecenia 140 lub 250 lumenów
- Możliwość zmiany ogniskowej światła
- Gniazdo ładowania mini USB
- Czas ładowania: 3-4h
- Czas pracy 2,5-5h

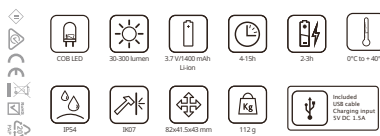


Lampa czołowa 300 lum ZASILANIE AKUMULATOROWE COB LED

007935030190

Funkcje i specyfikacja:

- COB LED zapewnia stopniowe 30-300 lumenów
- Dwa ustawienia jasności świecenia
- Bezdotykowe załączanie i wyłączenie lampy
- Regulowana i zdejmowana opaska na głowę
- Zasilanie: 3,7V 1400mAh Li-Pol akumulator.
- Czas pracy 4-15 h
- Odporna na kurz i wodę (IP54)
- Czas ładowania: 2-3h
- Waga 112 g



Latarka z wąską głowicą COB LED 500/250lm Top SMD LED 30lm 2600mAh Li-Ion

007935030230

Funkcje i specyfikacja:

- COB LED zapewnia 500/250 lm
- Top SMD LED zapewnia 30 lm
- Ultracienka lampka LED typu różdżkowego
- Funkcja obrotu o 360 stopni
- Magnes w dolnej części uchwytu
- Zintegrowany i wsunięty metalowy hak
- Funkcja pamięci jasności
- Funkcja informacji o poziomie akumulatora i niskim poziomie akumulatora
- Czas pracy 2/4 godz.
- Czas ładowania 3-4 godz.
- Z adapterem 5 V 1 A



Latarka z wąską głowicą UV 395 COB LED 150/75 Top SMD LED 30lm UV LED zapewnia 395nm 1200mAh

007935030240

Funkcje i specyfikacja:

- COB LED zapewnia 150/75 lm
- Top SMD LED zapewnia 30 lm
- UV LED zapewnia falę o długości 395 nm
- Ultracienka lampka LED typu różdżkowego
- Funkcja obrotu o 360 stopni
- Magnes w dolnej części uchwytu
- Zintegrowany i wsunięty metalowy hak
- Funkcja pamięci jasności
- Funkcja informacji o niskim poziomie akumulatora
- Czas pracy 3/6 godz.
- Czas ładowania 2-3 godz.
- Z adapterem 5 V 1 A



Reflektor roboczy 3000lm COB LED 3000/2000/1000lm 6000mAh Li-Ion IP67 funkcja powerbank

007935030260

Funkcje i specyfikacja:

- COB LED zapewnia 3000/2000/1000 lm
- Wspornik obrotowy (360 stopni) można przymocować do stojaka
- Magnesy w dolnej części uchwytu
- Aluminiowy korpus oddający ciepło
- Odporna na uderzenia
- IP67
- Funkcja przyciemniania
- Funkcja Power Bank (wyjście: 5 V 1 A)
- Czas pracy 2/3/6 godz.
- Czas ładowania 4-5 godz.
- Z ładowarką 8,4 V 2,4 A oraz 5-metrowym przewodem



Lampa robocza 1000lm MULTIFUNKCYJNA Z AKUMULATOREM 007935030310

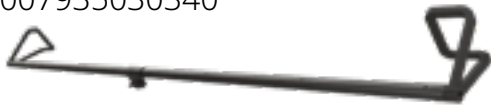
Funkcje i specyfikacja:

- Natężenie oświetlenia - znacznie większe niż tradycyjna lampa podmaskowa
- Kąt padania światła, bardziej skupiony niż w przypadku tradycyjnych reflektorów, chroniący oczy użytkownika
- Silne magnesy do użytku bez użycia rąk
- Lampę można obrócić o 90°, aby uzyskać oświetlenie pod różnymi kątami
- Świecący w ciemności odbłyśnik fluorescencyjny ułatwia zlokalizowanie lampy w ciemności
- Wpuszczany hak z tyłu można obrócić w celu zawieszenia w odpowiednim miejscu
- klasa szczelności IP54 odporny na kurz i wodę, odporny na upadki
- HBS (czujnik ludzkiego ciała) — można go włączyć w celu oszczędzania energii, gdy użytkownik znajduje się z dala od lampy przez dłuższy czas



OPCJA - UCHWYT DO LAMP ROBOCZYCH
500lm i 1000lm

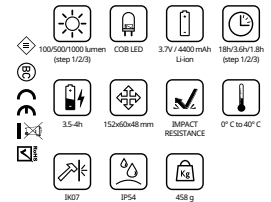
007935030340



Lampa robocza 500lm MULTIFUNKCYJNA Z AKUMULATOREM 007935030300

Funkcje i specyfikacja:

- Natężenie oświetlenia - znacznie większe niż tradycyjna lampa podmaskowa
- Kąt padania światła, bardziej skupiony niż w przypadku tradycyjnych reflektorów, chroniący oczy użytkownika
- Silne magnesy do użytku bez użycia rąk
- Lampę można obrócić o 90°, aby uzyskać oświetlenie pod różnymi kątami
- Świecący w ciemności odbłyśnik fluorescencyjny ułatwia zlokalizowanie lampy w ciemności
- Wpuszczany hak z tyłu można obrócić w celu zawieszenia w odpowiednim miejscu
- klasa szczelności IP54 odporny na kurz i wodę, odporny na upadki
- HBS (czujnik ludzkiego ciała) — można go włączyć w celu oszczędzania energii, gdy użytkownik znajduje się z dala od lampy przez dłuższy czas



OPCJA - UCHWYT DO LAMP ROBOCZYCH
500lm i 1000lm

007935030340



	Reflektor roboczy 3000lm	Lampa warsztatowa 300 Lumenów	Lataрка z wąską głowicą	Lataрка z wąską głowicą UV	Lampa czołowa z sensorem ruchu	3W+3W Lampa warsztatowa obrotowa	3W+UV Lampa warsztatowa obrotowa	Lampa podmaskowa przewodowa	Lampa składana	Lataрка warsztatowa 250 lumenów	Lampa warsztatowa MINI	Lampa warsztatowa obrotowa 0,9W	Lampa robocza 1000lm	Lampa robocza 5000lm
LAMPY GŁÓWNA W LUMENACH	główne źródło 3000/2000/1000	główne źródło 150-300	główne źródło 500/250	główne źródło 150/75	główne źródło 80-250	główne źródło >240	główne źródło >240	główne źródło 900-1150	główne źródło 700-230	główne źródło 80-250	główne źródło 90-110	główne źródło 90-110	główne źródło 1000-500-100	główne źródło 500-250-100
WZMOCNIENIE ŚWIATŁA	tak	tak	tak	tak	tak	nie	nie	tak	tak	tak	nie	nie	tak	tak
LAMPY CZOŁOWA W LUMENACH	-	LED 50	30	LED UV 395 nm	80-250	górnę >240	LED UV 295-410 um	-	-	-	smd led 50-60	LED UV 395-410 um	-	-
RODZAJ ŹRÓDEŁ LED	1x COB led	1x COB LED 1x SMD LED	COB LED SMD LED	1x COB LED 1x LED UV	1x COB led	1x COB LED 1x smd LED	1x COB LED 1x LED UV	1x COB LED	1x COB LED	1x LED	1x COB LED 1x smd LED	1x COB LED 1x LED UV	1x COB LED	1x COB LED
ŚWIATŁO UV	nie	nie	nie	tak	nie	nie	tak	nie	nie	nie	nie	tak	nie	nie
WEJŚCIE USB	tak	tak	tak	tak	tak	tak	tak	nie	tak	tak	tak	tak	tak	tak
ZASILANIE	akumulator	akumulator	akumulator	akumulator	akumulator	akumulator	akumulator	230V	akumulator	akumulator	akumulator	akumulator	akumulator	akumulator
KLASA OCHRONY	IP67	IP54	-	-	IP54	IP20	IP20	IP20	IP54	IP54	IP20	IP20	IP54	IP54
CZAS ŁADOWANIA	4-5h	3-4h	3-4h	2-3h	3-4h	3-4h	3-4h	-	2,5-3h	3-4h	3-4h	3-4h	3,5-4h	2,5-3h
CZAS PRACY	2/3/6h	3-6h	2/4h	3/6h	2,5-6h	2-3h	2-3h	-	3-4h	2,5h	2-3h	2-3h	1,8-3,6-18h	1,8-3,6-18h
UCHWYT	Wspornik obrotowy 360 stopni	Zdejmowany hak obrotowy	metalowy hak	metalowy hak	opaska na głowę	2xhaki typu „nest”	2xhaki typu „nest”	hak obracany 360 stopni	hak obracany 360 stopni	-	hak obracany 360 stopni	hak obracany 360 stopni	2 haki obracane 360 stopni	hak obracany 360 stopni
MAGNES	tak	TAK	tak	tak	nie	tak	tak	nie	tak	tak	tak	tak	tak	tak
ZUŻYCIE ENERGII (W)	10W	3W	1,2W	1,2W	3W	3W	3W	15W	2,5W	3W	0,9W	0,9W	-	-
KOD MM	007935030260	007935030150	007935030230	007935030240	007935030190	007935030030	007935030020	007935030070	007935030040	007935030160	007935030140	007935030130	007935030310	007935030300

Pasta do mycia rąk 4 litry

099996001050

OPAKOWANIE ZBIORCZE
- 4 SZTUKI**Pasta do mycia rąk 1 litr**

099996001000

OPAKOWANIE ZBIORCZE
- 12 SZTUK**Pasta do mycia rąk 4 litry**

Pasta do rąk dla profesjonalistów realizujących prace w warsztatach samochodowych i nie tylko.

Składniki pasty zostały dobrane tak, by zapewnić najlepszą skuteczność podczas czyszczenia ciężkich do usunięcia zabrudzeń.

Granulki, które są częścią pasty pozwalają na łatwe usunięcie zabrudzeń z olejów, smarów, również z miejsc o utrudnionej dostępności. Gliceryna, która jest składnikiem pasty, jest ochroną pozwalającą na zachowanie czystości skóry a jednocześnie zapewnia zapobieganie przesuszeniu skóry. Pozwala to na zabezpieczenie skóry przed szorstkością i popękaniem.

Użytkowanie:

Pastę stosujemy po przesuszeniu skóry rąk, pocierając ją i zwiłżając za pomocą wody. Czynność należy kontynuować aż do usunięcia zabrudzenia. Następnie spłukujemy pastę wodą i osuszamy skórę. Zawiera delikatną dla skóry glicerynę. Myje, zostawiając delikatny i przyjemny zapach - do zastosowań specjalnych.

Pasta płynna do mycia rąk**4,5 litra z pompką**

099996001040

W pełni funkcjonalna pasta z przeznaczeniem dla profesjonalistów, którzy pragną zachować w czystości siebie i swoje otoczenie pracy ze szczególnym uwzględnieniem warunków panujących w warsztatach samochodowych. Mogą ją jednak stosować również inne środowiska pracy takie jak drukarze, stolarze i wiele innych środowisk w warunkach pracy narażonej na zabrudzenie ciała i otoczenia pracy. Jest to pasta o konsystencji przypominającej krem do rąk dla skóry szorstkiej.

Składniki, które zawiera pasta są perfekcyjnie dobrane w proporcjach pozwalających na skuteczne oczyszczenie zabrudzonych powierzchni w tym skóry. Nasz produkt jest wyposażony w granulki, który pozwala łatwo i skutecznie usunąć wszelkiego typu zanieczyszczenia m.in. w wyniku działania takich substancji jak olej, smary i inne czynniki brudzące również z lokalizacji o utrudnionej dostępności. Pasta tego typu posiada w swoim składzie glicerynę, która jest delikatna dla skóry i zapobiega skutkom przesuszenia skóry zapewniając warstwę ochrony dla zabrudzonych elementów warsztatu i części ciała.

Ten rewelacyjnie skuteczny produkt poza swoimi walorami zapewniającymi doskonałe oczyszczenie skóry, jest wyposażony w dozownik będący udogodnieniem podczas pracy zapewniając odpowiednie dawkowanie substancji czyszczącej dla oczyszczenia np. rąk w prosty i dogodny sposób.

OPAKOWANIE ZBIORCZE
- 4 SZTUKI**Mydło do mycia rąk profesjonalne w płynie 1 litr**

099996001000

W pełni funkcjonalne mydło w płynie o pojemności 1L z przeznaczeniem dla profesjonalistów, którzy pragną zachować w czystości siebie i swoje otoczenie pracy ze szczególnym uwzględnieniem warunków panujących w warsztatach samochodowych. Mogą ją jednak stosować również inne środowiska pracy takie jak drukarze, stolarze i wiele innych środowisk w warunkach pracy narażonej na zabrudzenie ciała i otoczenia pracy. Jest to substancja w formie płynu nanoszonego na skórę w celu jej oczyszczenia.

Składniki, z których składa się płynne mydło są perfekcyjnie dobrane w proporcjach pozwalających na skuteczne oczyszczenie zabrudzonych powierzchni w tym skóry. Nasz produkt jest wyposażony w granulki, który pozwala łatwo i skutecznie usunąć wszelkiego typu zanieczyszczenia m.in. w wyniku działania takich substancji jak olej, smary i inne czynniki brudzące również z lokalizacji o utrudnionej dostępności. Produkt tego typu posiada w swoim składzie glicerynę, która jest delikatna dla skóry i zapobiega skutkom przesuszenia skóry zapewniając warstwę ochrony dla zabrudzonych elementów warsztatu i części ciała.

Ten rewelacyjnie skuteczny produkt poza swoimi walorami zapewniającymi doskonałe oczyszczenie skóry jest wyposażony w dozownik będący udogodnieniem podczas pracy zapewniając odpowiednie dawkowanie substancji czyszczącej dla oczyszczenia np. rąk w prosty i dogodny sposób.

OPAKOWANIE ZBIORCZE
- 12 SZTUK

**Marelli DEGREASER
PRO 500 mililitrów**
99996001080

Silny, uniwersalny odtłuszczacz, idealny do czyszczenia silnika. Nadaje się na każdą inną ewentualność, jest łatwy w użyciu. Zaprojektowany, aby zagwarantować doskonałą wydajność czyszczenia na sucho, bezpieczny dla każdego materiału i dla każdego operatora. Jego wszechstronność pozwala na odtłuszczenie i oczyszczenie każdej części silnika z wszelkiego rodzaju zabrudzeń czy plam. Super skoncentrowany DEGREASER PRO, z najlepszą technologią Marelli zastosowaną w nowoczesnym detergencie, jest najbardziej innowacyjnym ze wszystkich wielozadaniowych technicznych odtłuszczaczy. Mocny, szybki i wielofunkcyjny, oferuje niezrównaną wydajność na każdym rodzaju powierzchni, przy całkowitym bezpieczeństwie dzięki zrównoważonemu pH. DEGREASER PRO to łatwe i niezwykle skuteczne rozwiązanie każdego problemu usuwania tłuszczu lub głębokiego czyszczenia w 360°. Ten niezwykle produkt, chętnie stosowany przez czołowe ekipy sportów motorowych, najlepiej radzi sobie z uporczywymi zabrudzeniami na samochodach, garażach, łodziach, motocyklach, a nawet w domu.



Kod UFI: WDG6-Q0XT-E00G-W6DE
Marelli DEGREASER PRO 500ml. Uniwersalny odtłuszczacz
OPAKOWANIE ZBIORCZE - 6 SZTUK

**Marelli Rapid Spray
500 mililitrów**
99996001075

Rapid Spray to idealny produkt zarówno dla dużych centrów serwisowych, jak i dla prywatnych użytkowników dzięki swoim podstawowym funkcjom.

Rapid Spray natychmiast rozpuszcza rdzę, aby odblokować sprzężone elementy metalowe, takie jak złącza, śruby i gwinty.

Dzięki silnemu działaniu penetrującemu, Rapid Spray umożliwia najlepsze szybkie smarowanie na każdej powierzchni (takiej jak kłódki lub połączenia) bez uszkodzenia obrabianych części (nawet najbardziej delikatnych części, takich jak guma lub lakier).

Jego uniwersalny zawór dozujący pozwala mu działać pod dowolnym kątem i dowolnym położeniem do ostatniej kropli.

Kod UFI: YQF6-POEM-Y00H-MFQU Marelli Rapid Spray 500ml.

Środek ułatwiający odkręcanie śrub, penetrujący
OPAKOWANIE ZBIORCZE - 24 SZTUKI



**Zmywacz do hamulców
500 mililitrów Freni Flush**
099996001035

Do zmywania i czyszczenia układu hamulcowego i jego elementów. Usuwa olej, tłuszcz, smary i wszelkiego rodzaju naloty. Neutralny dla metalowych części. Nie zawiera, ołowiu, kadmu, acetonu, FCKW, CKW substancji żrących ani toksycznych. Szybko odparowuje w dowolnym miejscu i czasie niezależnie od charakteru pracy.



OPAKOWANIE ZBIORCZE
- 24 SZTUKI

**Marelli Multi Spray
500 mililitrów**
99996001070

Doskonale smaruje każde urządzenie. Odblokowuje, skutecznie działając na zakleszczone części oraz zamrożone lub zablokowane mechanizmy. Chroni, działając przed utlenianiem i wszelkiego rodzaju korozją.

Wielozadaniowy Multi Spray skutecznie spełnia siedem podstawowych funkcji: doskonale smaruje każde urządzenie, działa szybko i zapewnia czystość, odblokowuje, skutecznie działając na zakleszczone części oraz zamrożone lub zablokowane mechanizmy, reaktywuje się, szybko wnikając kapilarnie w pory metalu, przechodząc przez warstwy korozyjne, chroni, działając przed utlenianiem i wszelkiego rodzaju korozją, także w najbardziej krytycznych warunkach. Jest wodoodporny, ponieważ wsiąka pod wilgoć i pokrywa każdą powierzchnię, szybko zapobiegając zwarciom. Czyści, łatwo usuwając plamy z tłuszczu, kleju i smoły z każdej nieporowatej powierzchni; i odnawia, ponieważ szybko przywraca pierwotną sprawność każdego rodzaju mechanizmu.

Kod UFI: QMF6-50R7-P001-Y44N

Marelli Multi Spray 500 ml. Spray uniwersalny o szerokim zastosowaniu.
OPAKOWANIE ZBIORCZE - 24 SZTUKI



Płyn do czyszczenia korpusu przepustnicy
- spray 500 mililitrów 12 sztuk 007950027421

Środek do czyszczenia i odtłuszczenia mechanicznych części samochodu Nowa, wysokowydajna formuła dedykowana do skutecznego czyszczenia korpusów przepustnic i gaźników. W kilka sekund rozpuszcza natoty, nagar, oleje, zanieczyszczenia i substancje kleiste. Produkt sprzyja lepszemu funkcjonowaniu ruchomych części i w konsekwencji pozwala na zmniejszenie zużycia paliwa. Wielofunkcyjna mieszanka rozpuszczalników alifatycznych, octanów, alkoholi, bez rozpuszczalników chlorowanych.

ZALETY:

Szybko czyści korpusy przepustnic, gaźniki, urządzenia rozruchowe, zawory PCV, zapewniając profesjonalny efekt. Regularne czyszczenie układu wtryskowego i gaźnika poprawia spalanie i zmniejsza emisję szkodliwych substancji w spalinach.

WŁAŚCIWOŚCI TECHNICZNE:

Postać - aerozol
Barwa - przejrzysty bezbarwny
Gęstość - 0,80 kg/l (+/- 0.04) w 20°C (faza płynna)
Gaz pędny - propan/butan
Palność - skrajnie łatwopalny
Przechowywanie - w chłodnych (10 - 30 °C) i wentylowanych pomieszczeniach, należy unikać gromadzenia się ładunków elektrostatycznych.

Płyn do czyszczenia korpusu przepustnicy -

SPRAY 500 MILILITRÓW 12 SZTUK

Rękawiczki nitrylowe

M 100 szt. 099700120060

L 100 szt. 099700120070

XL 100 szt. 099700120080



Płyn do czyszczenia zaworów EGR - spray
400 mililitrów - 12 sztuk

007950027416

Środek do czyszczenia i odtłuszczenia mechanicznych części samochodu. Nieprawidłowe działanie układu EGR ma bezpośredni wpływ na emisję zanieczyszczeń, a w konsekwencji może spowodować ograniczenie osiągnięć silnika. Środek do czyszczenia zaworów EGR został specjalnie zaprojektowany do czyszczenia i konserwacji zaworów EGR, co pozwala przywrócić im normalną pracę i wydajność.

WŁAŚCIWOŚCI TECHNICZNE:

Postać - aerozol
Barwa - bezbarwny płyn
Gęstość - 0,800 kg/l +/- 0,05 (faza płynna)
Palność - skrajnie łatwopalny
Gaz Pędny - LPG (propan-butan)

UWAGA: preparat przeznaczony jest do czyszczenia i odtłuszczenia ZDEMONTOWANYCH zaworów EGR. Stosować rękawice NEOPRENOWE. Płyn do czyszczenia zaworów EGR

SPRAY 400 MILILITRÓW - 12 SZTUK

Rękawiczki nitrylowe czarne

M 100 szt. 099700141000

L 100 szt. 099700141020

XL 100 szt. 099700141040

XXL 100 szt. 099700141060



Diamentowa struktura - antypoślizgowa struktura w kształcie rombów pozwala na pewny chwyt i trzymanie narzędzi.

Rękawiczki ochronne dla wymagających profesjonalistów, którzy m.in. w swoich warsztatach pracują w warunkach wymagających higieny i bezpieczeństwa. Tego typu rękawiczki powinny się znaleźć w każdym profesjonalnym warsztacie. Nasz produkt to rękawiczki do jednorazowego użytku z przeznaczeniem uwzględniającym szczególne warunki pracy w warsztatach samochodowych, które są z materiału zwanego nitrylem. Materiał wykorzystany w produkcji rękawiczek zapewnia bezpieczeństwo w postaci braku alergenów. Są one wyjątkowo delikatne i odporne z możliwością dwustronnego zakładania i dodatkowo ich atutem jest brak talku, który ze względu na wykorzystane materiały jest zbędny.

Nasze rękawiczki są szczególnie odporne m.in. na działanie takich substancji jak:

- szeroka gama olejów
- smary
- substancje chemiczne

Powyższe walory pozwalają na dłuższe użytkowanie rękawiczek również w trudnych warunkach.

Ten produkt charakteryzuje się szczególnie skuteczną wytrzymałością mechaniczną, co pozwala na zachowanie pewności, że nawet ciężka i wymagająca praca nie wpłynie na konieczność jego wymiany.

Dlatego nasze rękawiczki są **WYJĄTKOWO MOCNE**.

Powyższy produkt, to rękawiczki, które oferujemy zapewniając trzy rozmiary: M, L, XL, XXL (tylko czarne).

Każdy rozmiar jest dostępny w naszej sprzedaży więc warto skorzystać z możliwości wyboru najbardziej odpowiedniej wersji dla siebie wybierając ją z naszego katalogu internetowego.

Poza przeznaczeniem dla profesjonalnych warsztatów rękawiczki świetnie nadają się do pracy w warunkach domowych i ogrodowych jak również w dowolnym miejscu i czasie niezależnie od charakteru pracy.



Marelli Aftermarket Poland Sp. z o.o.
Plac pod Lipami 5, 40-476 Katowice, Polska
Tel. +48 32 60 36 142
Fax. +48 32 60 36 108
e-mail: wyposazenie@marelli.com
www.magnetimarelli-checkstar.pl
www.wyposazeniemm.pl